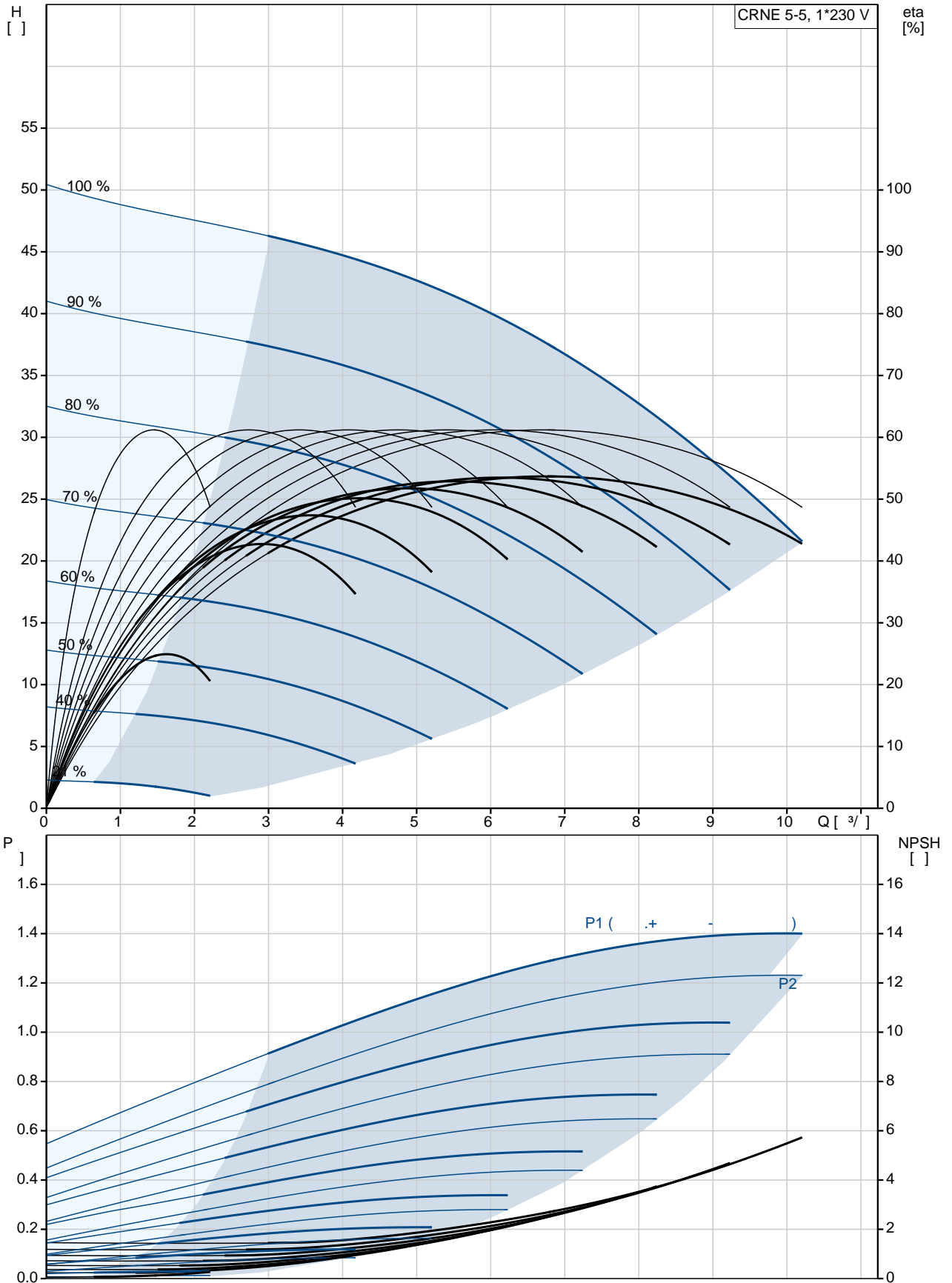


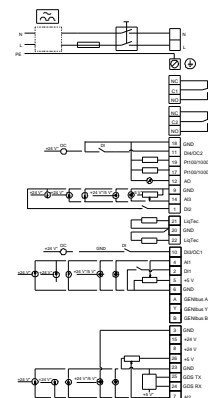
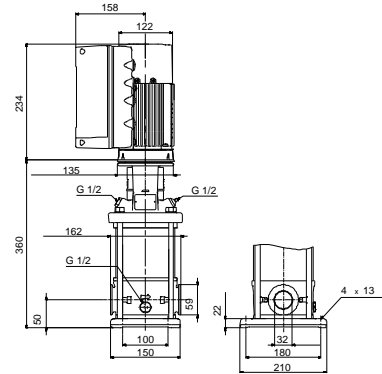
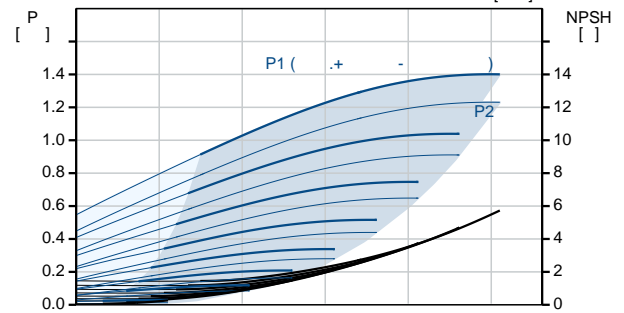
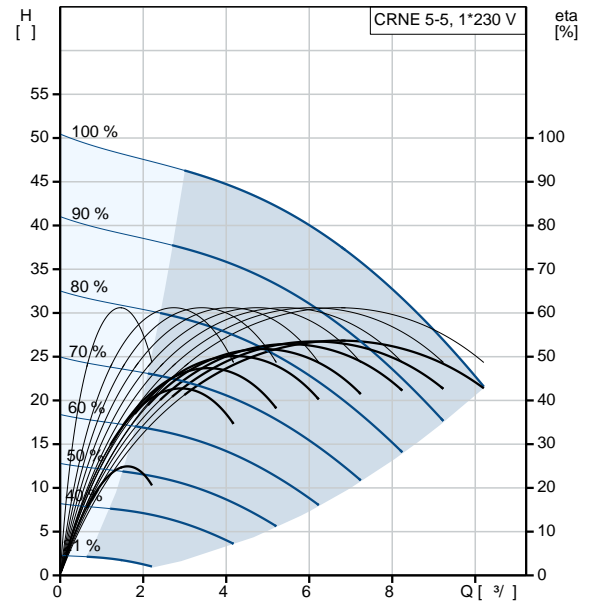
: 998.2 / 3
 :
 : 3350 /
 : 6.9 3/
 : 32
 :
 : HQQE
 : CE, EAC, ACS
 - : ISO9906:2012 3B
 :
 :
 : EN 1.4408
 : AISI 316
 :
 , EN/DIN: EN 1.4401
 , AISI/ASTM: AISI 316
 : SIC
 :
 Maximum ambient temperature: 50 °C
 : 25
 :
 - : 25 / 120 °C
 25 / -20 °C
 : FlexiClamp
 : DN 32
 : DN 32
 : PN 25
 : FT115
 :
 : IEC
 : 90SC
 - : IE5
 - P2: 1.5
 (2), : 1.5
 : 50 / 60 Hz
 : 1 x 200-240
 : 9.10-7.60 A
 Cos - : 0.99
 : 360-4000 /
 : 87.4%
 : 87.4 %
 (IEC 34-5): IP55
 (IEC 85): F
 : 98190188
 :
 Frequency converter:
 :
 :
 , MEI : 0.57
 DOE Pump Energy Index CL: 0.00
 DOE Pump Energy Index VL: 0.00
 (): 25.5
 (): 28.4

: 0.143 ³

98390105 CRNE 5-5 A-CA-A-E-HQQE

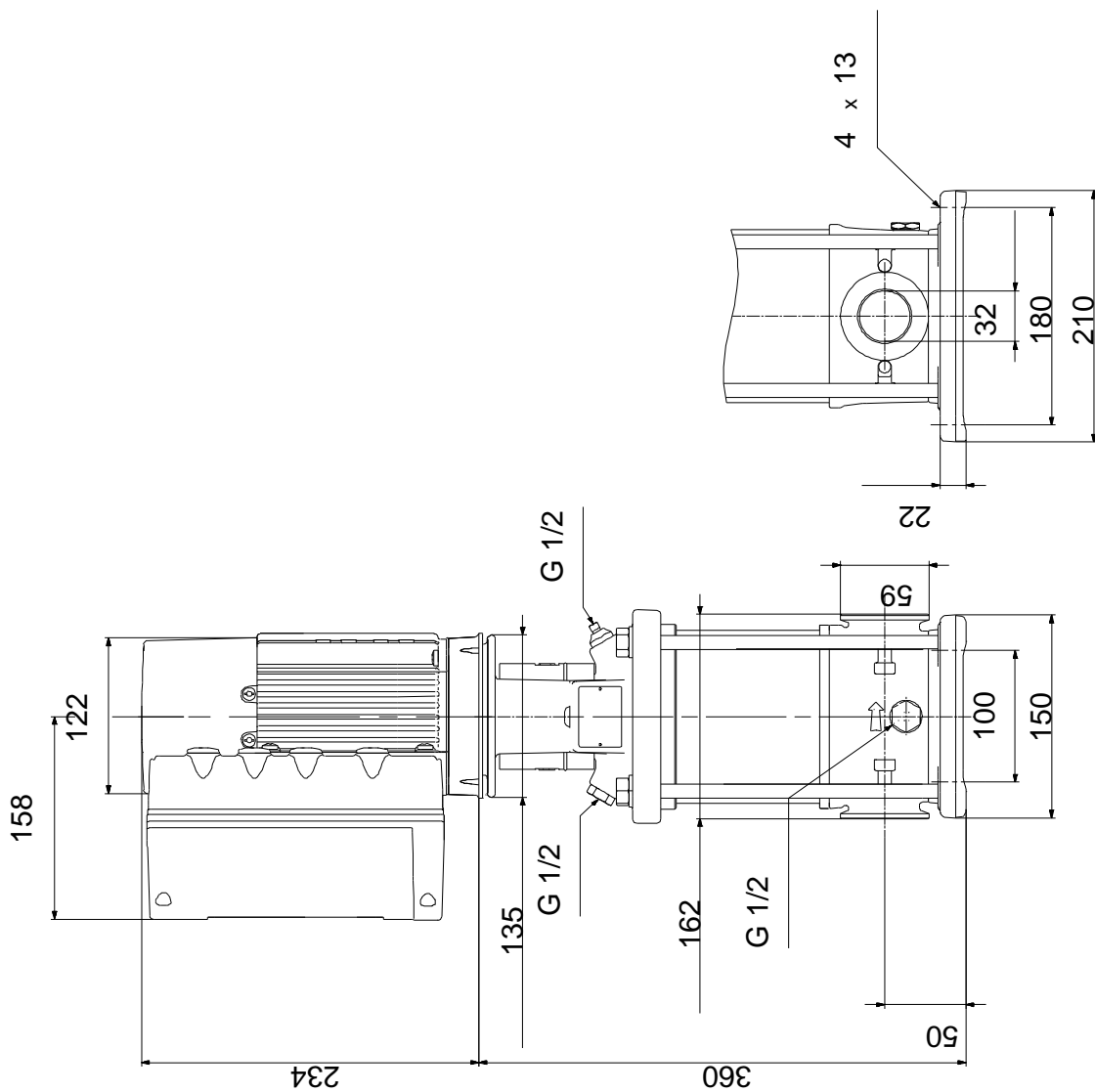


	CRNE 5-5 A-CA-A-E-HQQE
	98390105
EAN	5711494190720
	3350 /
	6.9 ^{3/}
	32
	47.9
	5
	5
	0
Low NPSH:	N
	HQQE
	CE, EAC, ACS
	ISO9906:2012 3B
	A
	A
	EN 1.4408
	AISI 316
	EN 1.4401
	AISI 316
	A
	E
	SIC
Maximum ambient temperature:	50 °C
	25
	25 / 120 °C
	25 / -20 °C
	FlexiClamp
	DN 32
	DN 32
	PN 25
	FT115
	CA
	-20 .. 120 °C
	20 °C
	998.2 / ³
	IEC
	90SC
	IE5
- P2:	1.5

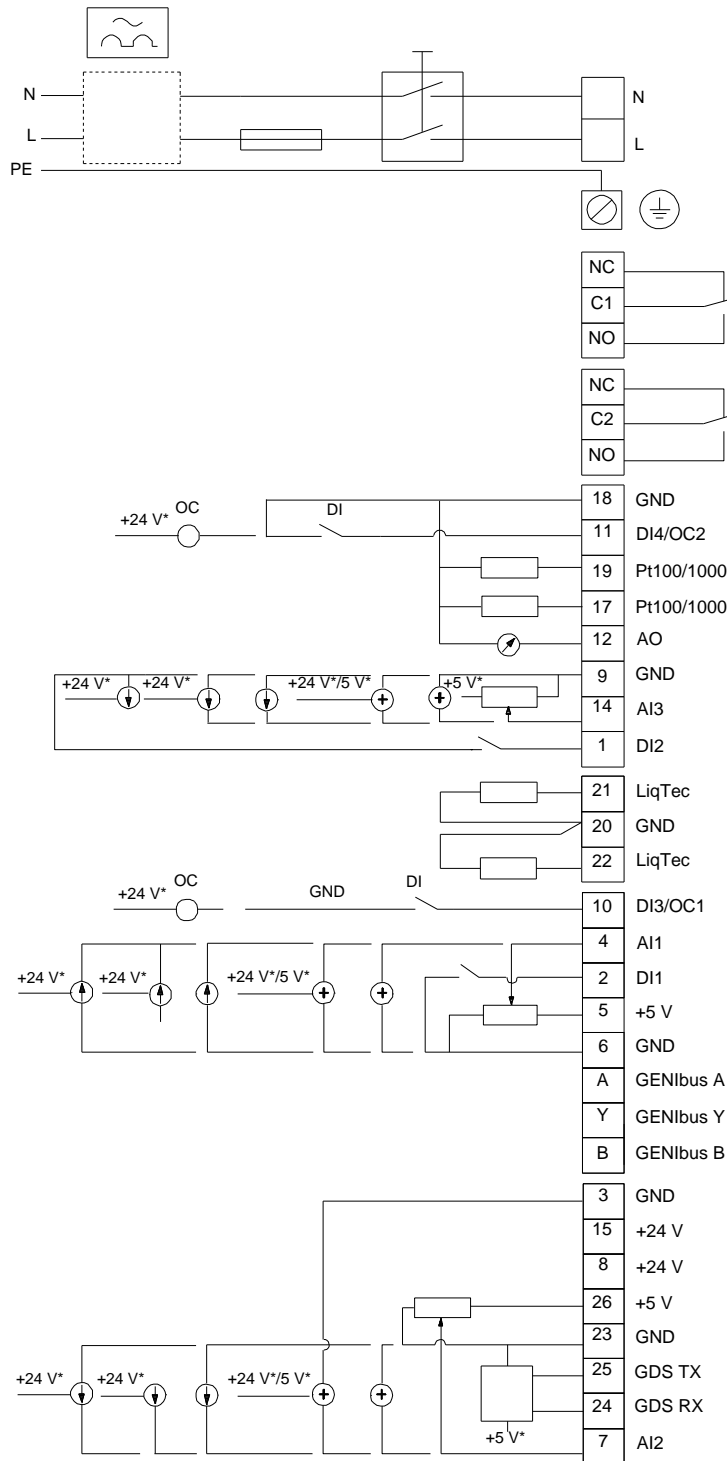


(2),	1.5
:	
:	50 / 60 Hz
:	1 x 200-240
:	9.10-7.60 A
Cos - :	0.99
:	360-4000 /
:	87.4%
:	87.4 %
(IEC 34-5):	IP55
(IEC 85):	F
:	ELEC
:	98190188
:	
:	
:	FM300 - Advanced ()
:	
:	
:	
, MEI :	0.57
DOE Pump Energy Index CL:	0.00
DOE Pump Energy Index VL:	0.00
():	25.5
():	28.4
:	0.143 ³
Config. file no:	98499013

98390105 CRNE 5-5 A-CA-A-E-HQQE



98390105 CRNE 5-5 A-CA-A-E-HQQE



! [], .