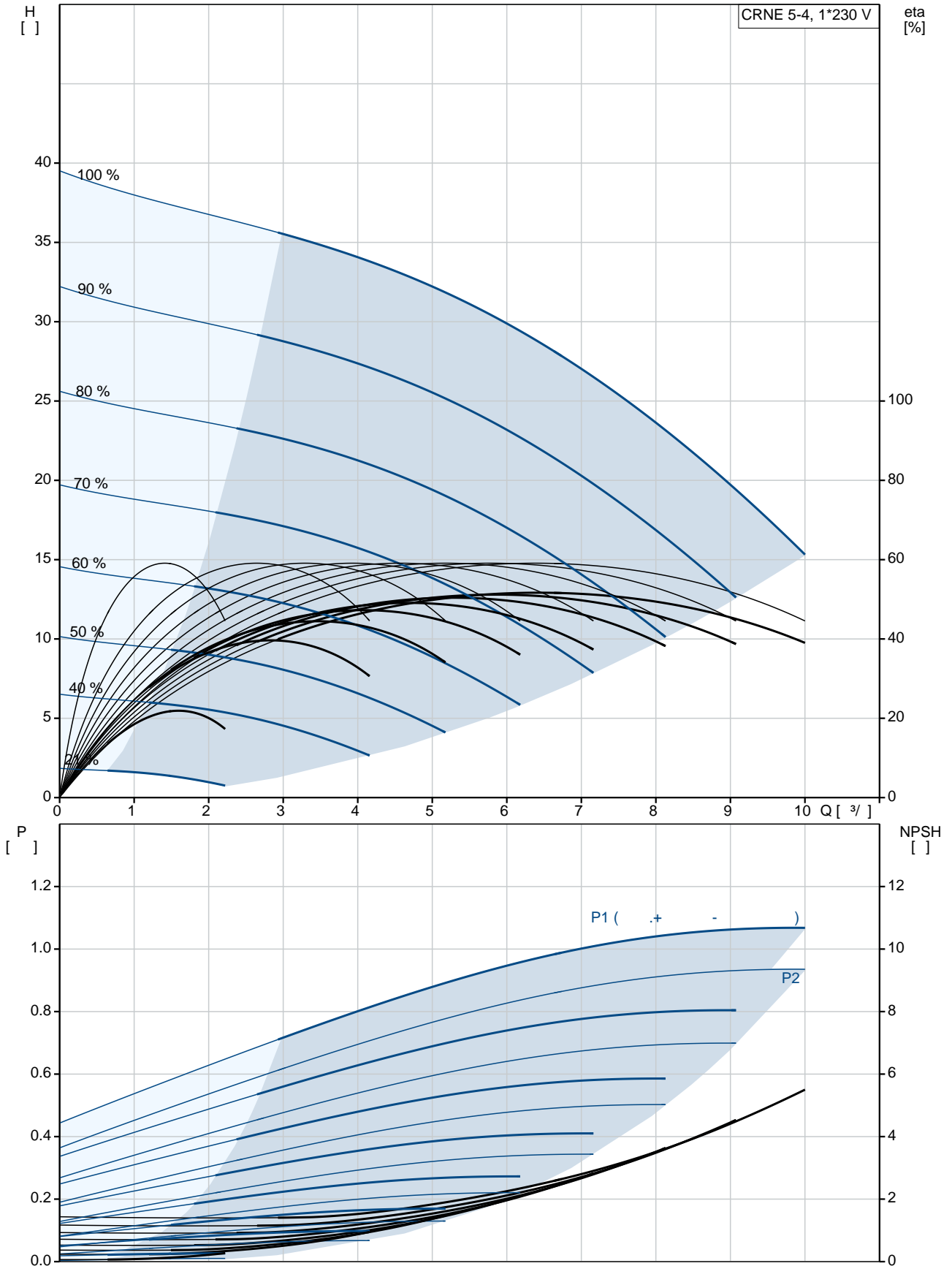


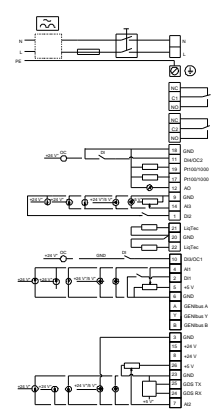
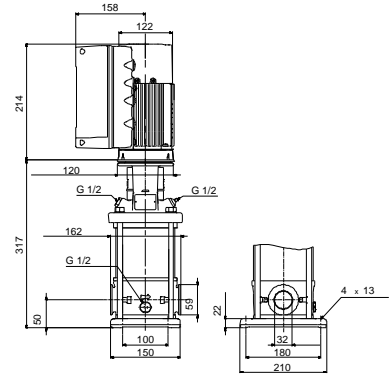
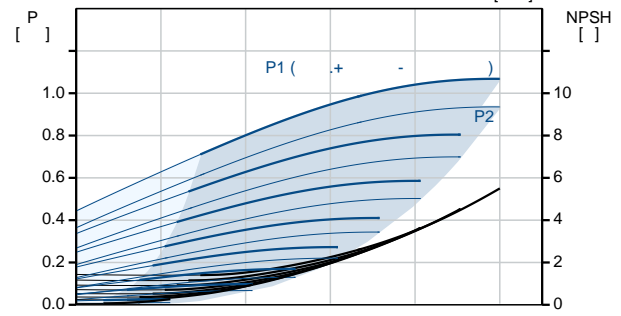
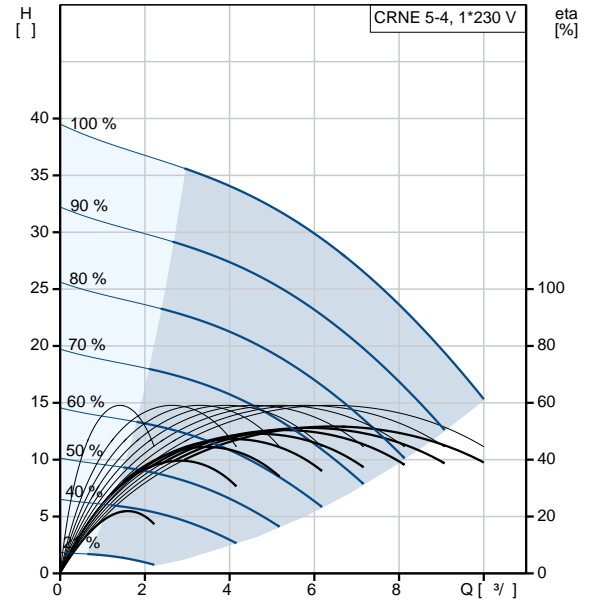
: 998.2 / ³
 :
 : 3350 /
 : 6.9 ³/
 : 26.2
 :
 : HQQE
 : CE, EAC, ACS
 - : ISO9906:2012 3B
 :
 :
 : EN 1.4408
 : AISI 316
 :
 , EN/DIN: EN 1.4401
 , AISI/ASTM: AISI 316
 : SIC
 :
 Maximum ambient temperature: 50 °C
 : 25
 : - : 25 / 120 °C
 : 25 / -20 °C
 : FlexiClamp
 : DN 32
 : DN 32
 : PN 25
 : FT100
 :
 : IEC
 : 80B
 - : IE5
 - P2: 1.1
 (2), : 1.1
 : 50 / 60 Hz
 : 1 x 200-240
 : 6.70-5.60 A
 Cos - : 0.99
 : 360-4000 /
 : 86.9%
 : 86.9 %
 (IEC 34-5): IP55
 (IEC 85): F
 : 98248267
 :
 Frequency converter:
 :
 :
 , MEI : 0.57
 DOE Pump Energy Index CL: 0.00
 DOE Pump Energy Index VL: 0.00
 (): 22.5
 (): 25.4

: 0.143 ³

98390104 CRNE 5-4 A-CA-A-E-HQQE

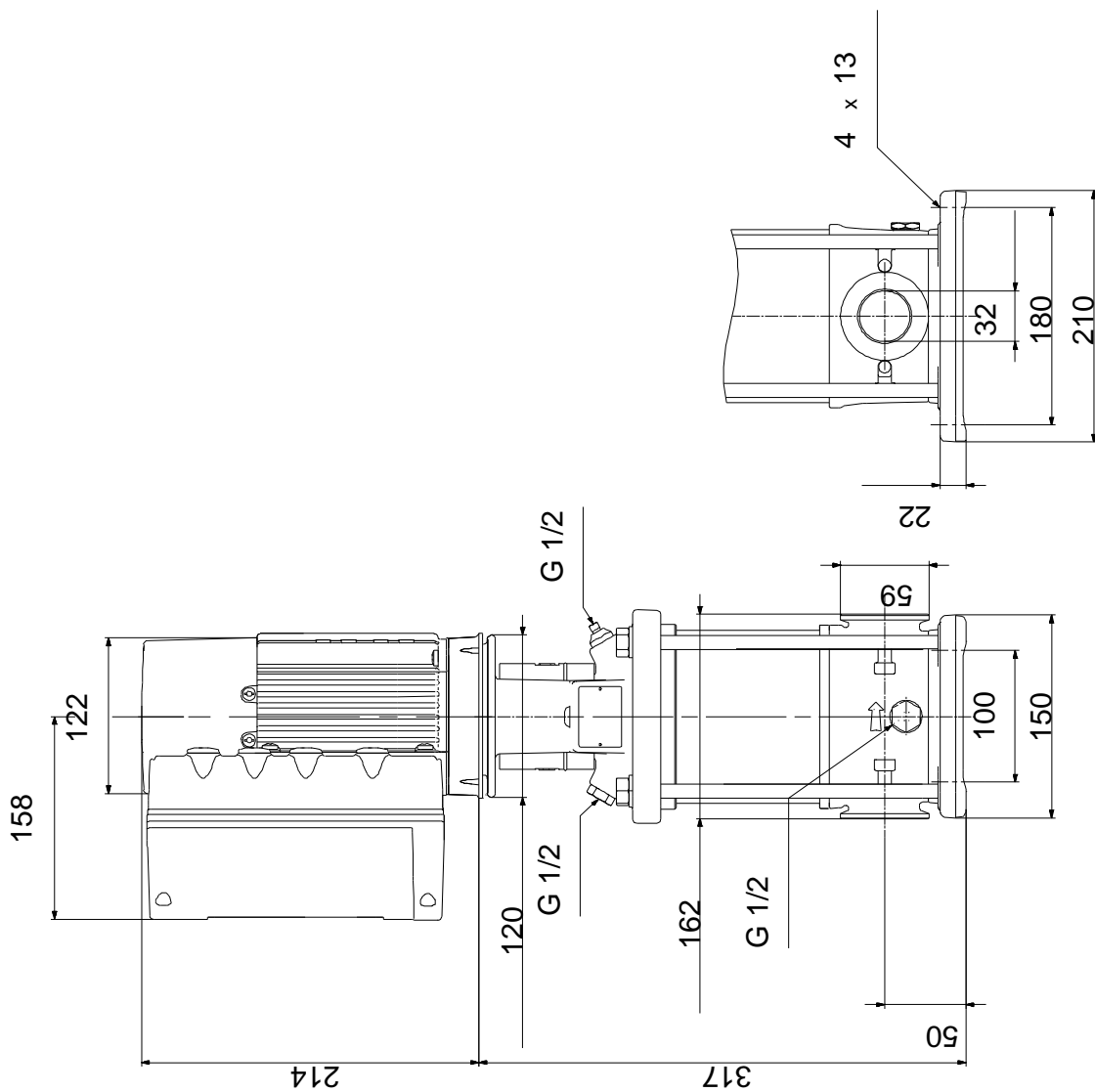


Model:	CRNE 5-4 A-CA-A-E-HQQE
EAN:	98390104 5711494190706
Flow rate:	3350 /
Head:	6.9 ^{3/} 26.2
Power:	39
Speed:	4
Low NPSH:	4
Material:	0
Material:	N
Material:	HQQE
Material:	CE, EAC, ACS
Material:	ISO9906:2012 3B
Material:	A
Material:	A
Material:	EN 1.4408
Material:	AISI 316
Material:	EN 1.4401
Material:	AISI 316
Material:	A
Material:	E
Material:	SIC
Maximum ambient temperature:	50 °C
Temperature:	25
Temperature:	25 / 120 °C
Temperature:	25 / -20 °C
Material:	FlexiClamp
Material:	DN 32
Material:	DN 32
Material:	PN 25
Material:	FT100
Material:	CA
Temperature:	-20 .. 120 °C
Temperature:	20 °C
Material:	998.2 / ³
Material:	IEC
Material:	80B
Material:	IE5
Material:	- P2: 1.1

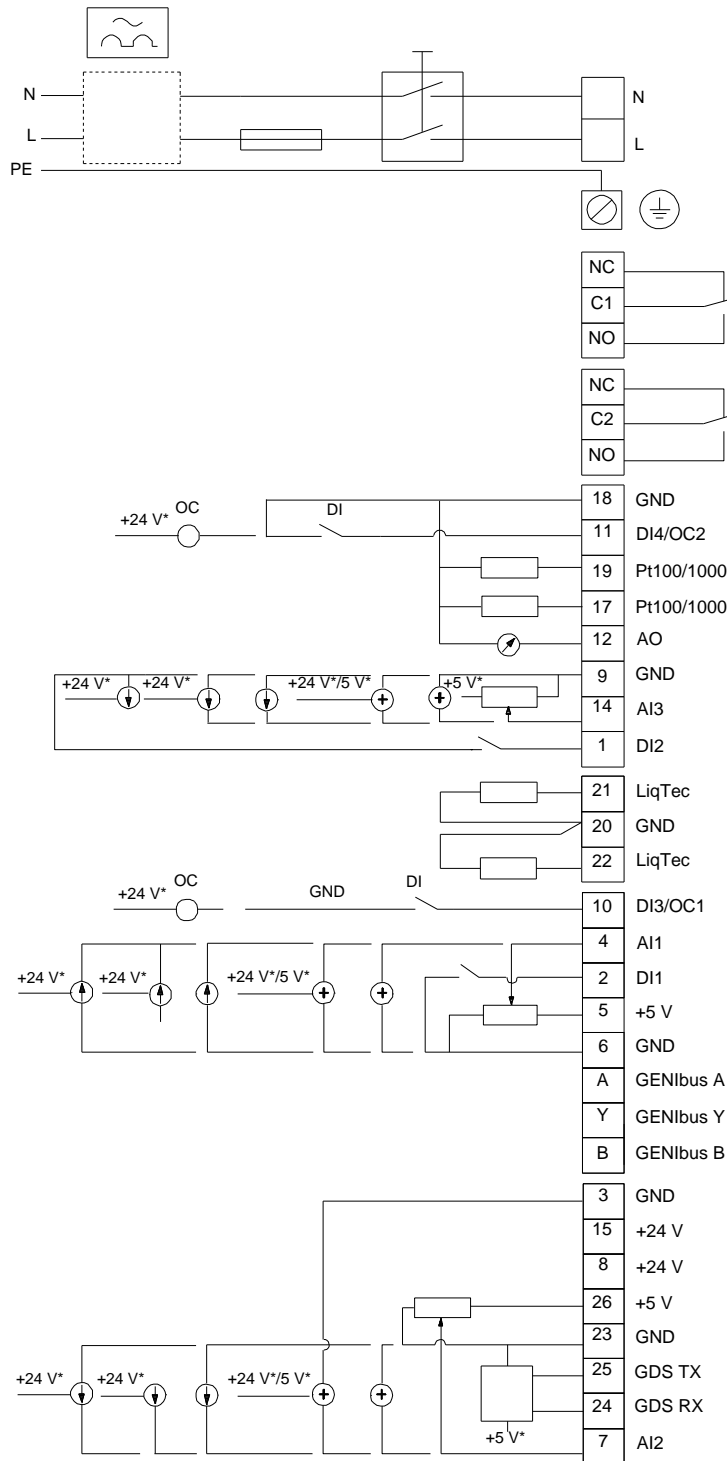


(2),	1.1
:	50 / 60 Hz
:	1 x 200-240
:	6.70-5.60 A
Cos - :	0.99
:	360-4000 /
:	86.9%
:	86.9 %
(IEC 34-5):	IP55
(IEC 85):	F
:	ELEC
:	98248267
:	
:	
:	FM300 - Advanced ()
:	
:	
:	
, MEI :	0.57
DOE Pump Energy Index CL:	0.00
DOE Pump Energy Index VL:	0.00
():	22.5
():	25.4
:	0.143 ³
Config. file no:	98499010

98390104 CRNE 5-4 A-CA-A-E-HQQE



98390104 CRNE 5-4 A-CA-A-E-HQQE



!

[],

.