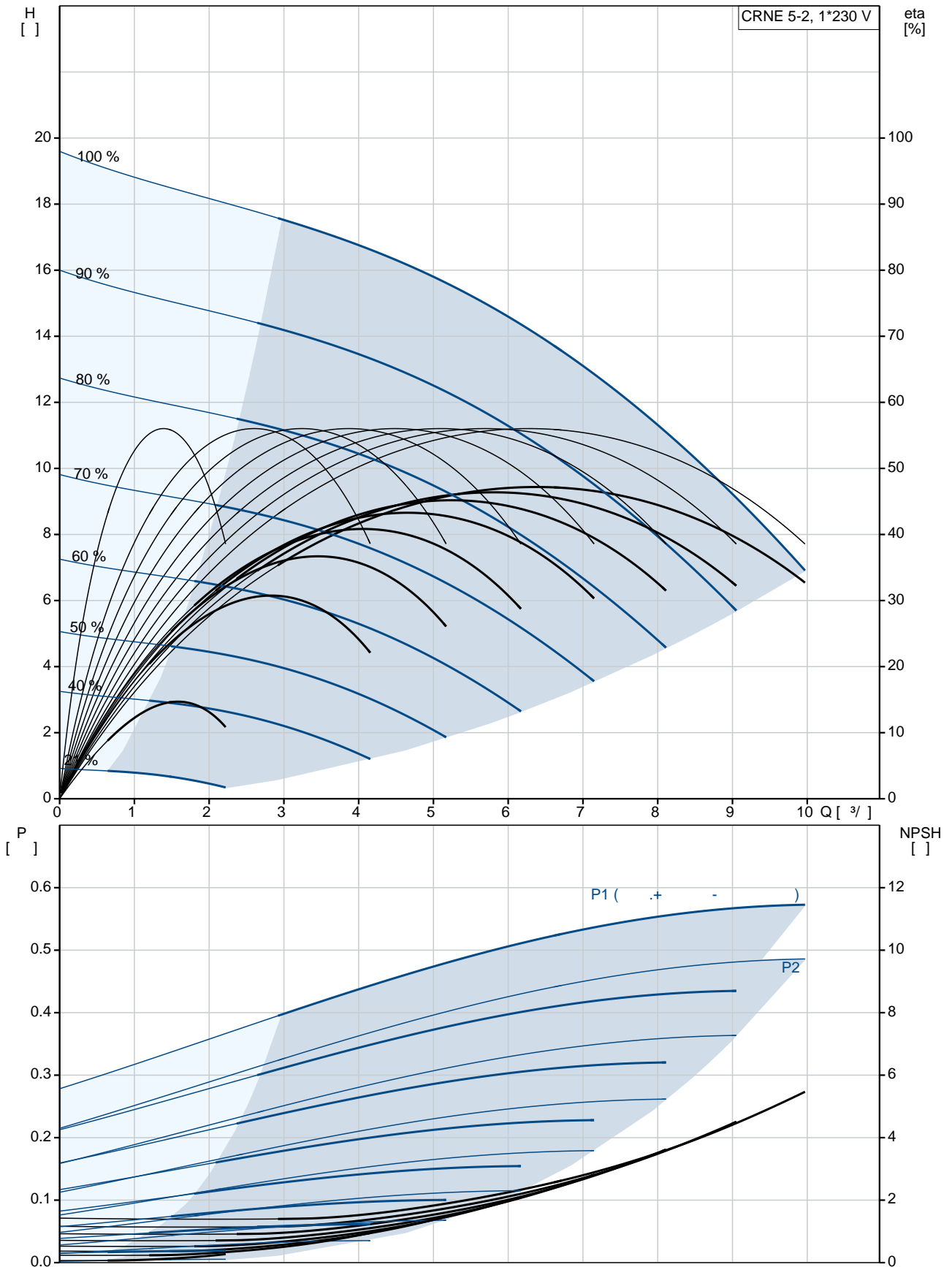
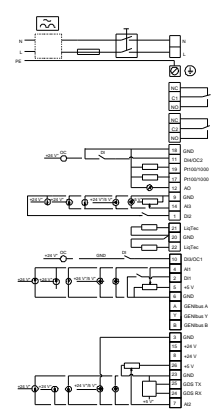
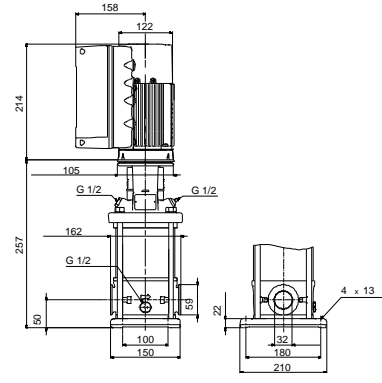
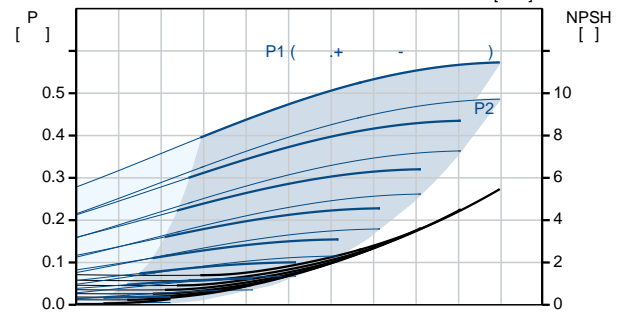
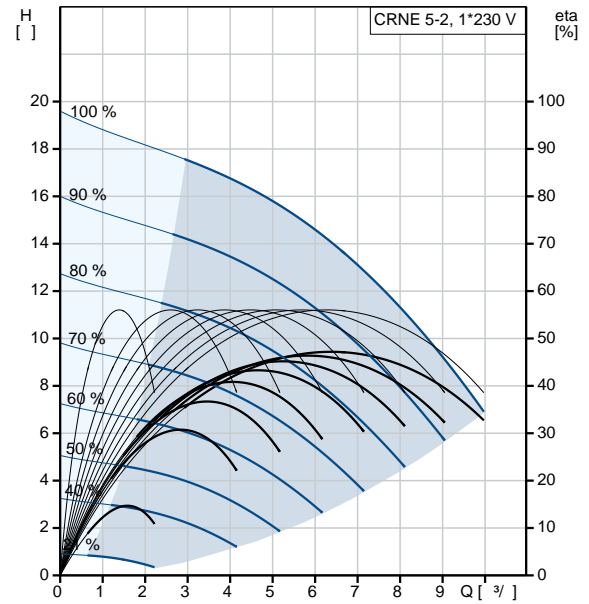


: 998.2 / ³
 :
 : 3380 /
 : 6.9 ³/
 : 12.2
 :
 : HQQE
 : CE, EAC, ACS
 - : ISO9906:2012 3B
 :
 :
 : EN 1.4408
 : AISI 316
 :
 , EN/DIN: EN 1.4401
 , AISI/ASTM: AISI 316
 : SIC
 :
 Maximum ambient temperature: 50 °C
 : 25
 : - : 25 / 120 °C
 : 25 / -20 °C
 : FlexiClamp
 : DN 32
 : DN 32
 : PN 25
 : FT85
 :
 : IEC
 : 71A
 - : IE5
 - P2: 0.55
 (2), : 0.55
 : 50 / 60 Hz
 : 1 x 200-240
 : 3.45-2.90 A
 Cos - : 0.98
 : 360-4000 /
 : 85.3%
 : 85.3 %
 (IEC 34-5): IP55
 (IEC 85): F
 : 98248246
 :
 Frequency converter:
 :
 :
 , MEI : 0.57
 (): 19.3
 (): 22.2
 : 0.143 ³

98390103 CRNE 5-2 A-CA-A-E-HQQE

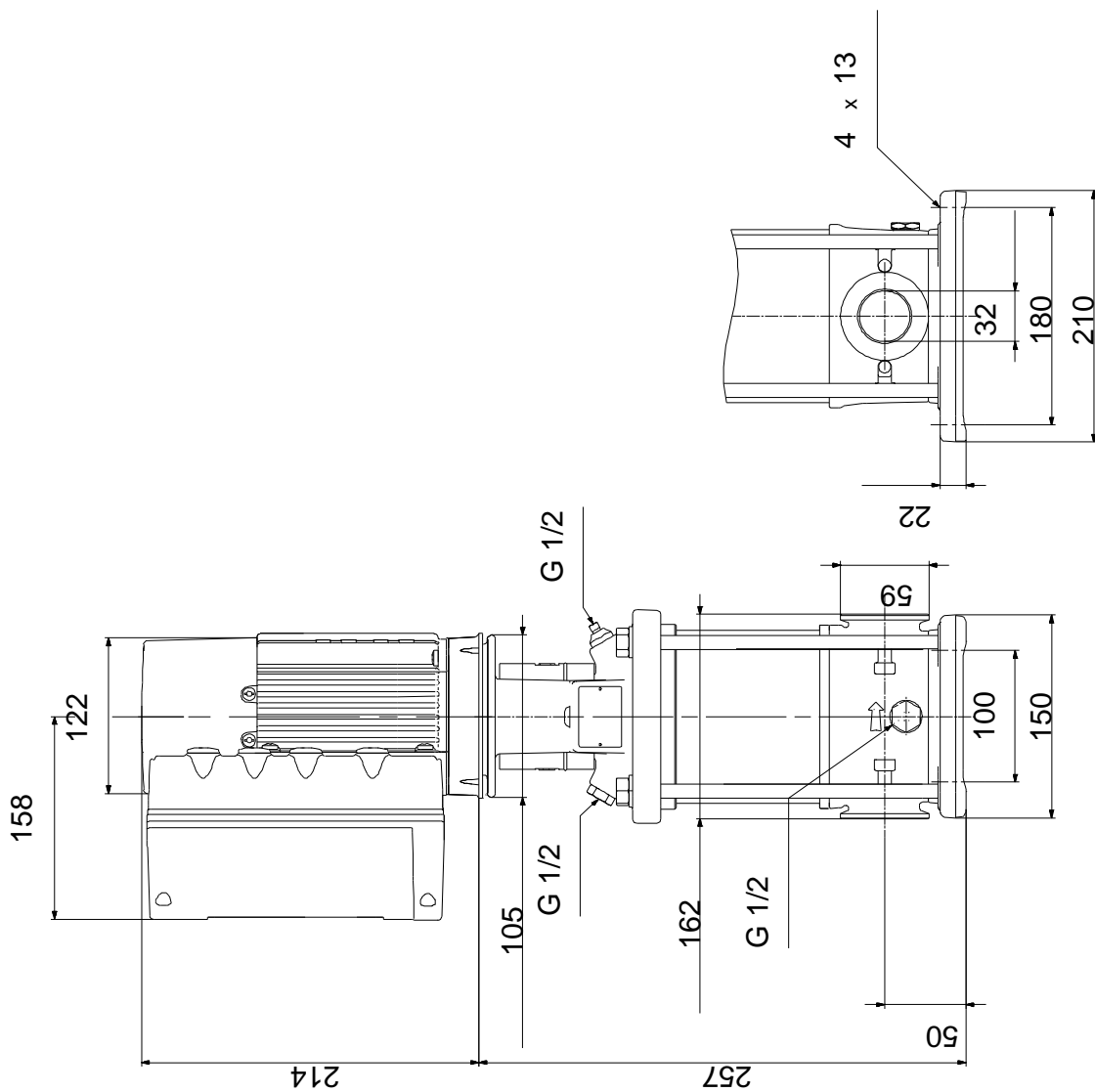


	CRNE 5-2 A-CA-A-E-HQQE
	98390103
EAN	5711494190683
	3380 /
	6.9 ^{3/}
	12.2
	19.8
	2
	2
	0
Low NPSH:	N
	HQQE
	CE, EAC, ACS
	ISO9906:2012 3B
	A
	A
	EN 1.4408
	AISI 316
	EN 1.4401
, EN/DIN:	EN 1.4401
, AISI/ASTM:	AISI 316
	A
	E
	SIC
Maximum ambient temperature:	50 °C
	25
	25 / 120 °C
	25 / -20 °C
	FlexiClamp
	DN 32
	DN 32
	PN 25
	FT85
	CA
	-20 .. 120 °C
	20 °C
	998.2 / ³
	IEC
	71A
	IE5
- P2:	0.55



(2),	0.55
:	
:	50 / 60 Hz
:	1 x 200-240
:	3.45-2.90 A
Cos -	0.98
:	
:	360-4000 /
:	85.3%
:	85.3 %
(IEC 34-5):	IP55
(IEC 85):	F
:	ELEC
:	98248246
:	
:	
:	FM300 - Advanced ()
:	
:	
:	
, MEI :	0.57
():	19.3
():	22.2
:	0.143 ³
Config. file no:	98499009

98390103 CRNE 5-2 A-CA-A-E-HQQE



98390103 CRNE 5-2 A-CA-A-E-HQQE



! [], .