

1 CRIE 5-9 A-CA-A-E-HQQE



: 98390070

(" - "),

FlexiClamps.

3-

IE5

IEC

60034-30-2.

: « .» « .» « ».

Grundfos Eye

- « »: ( )
  - « »: - ( )
  - « »: ( )
- Grundfos Go Remote ( ).

« », « », « »

- ;
- , 0(4)-20 , 0-5 , 0-10 , 0,5 - 3,5 ;
- 5 ;
- , 0-10 , 0(4)-20 ;

- Pt100/Pt1000;

- LiqTec,

- Grundfos;

- 24 ;

- ( );

- GENibus;

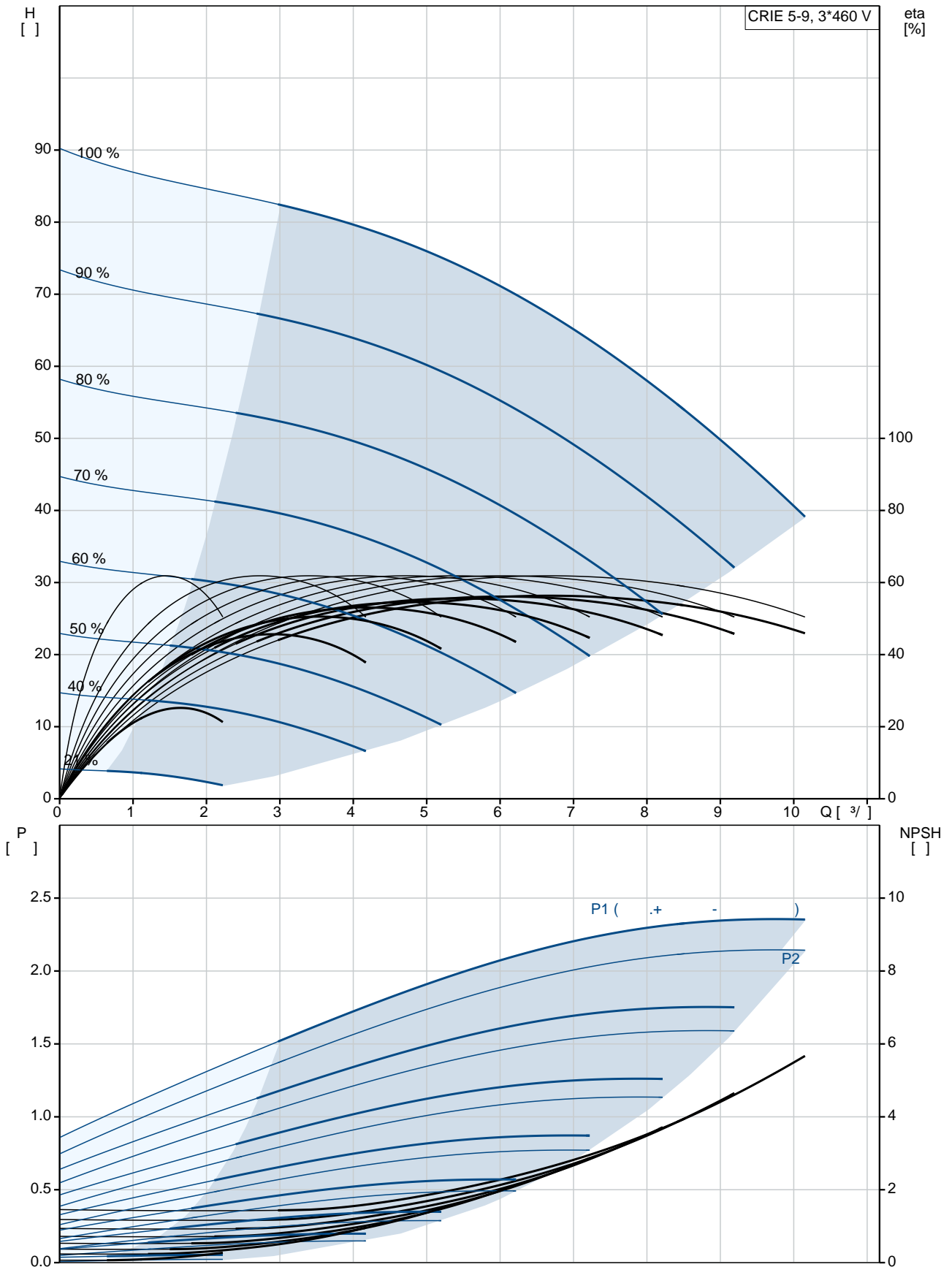
- CIM- Grundfos.

: -20 .. 120 °C  
: 20 °C

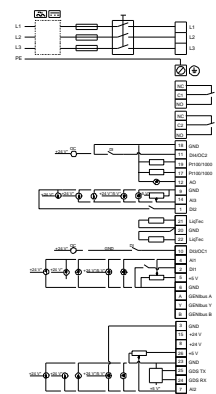
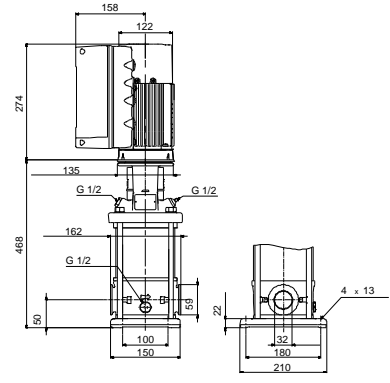
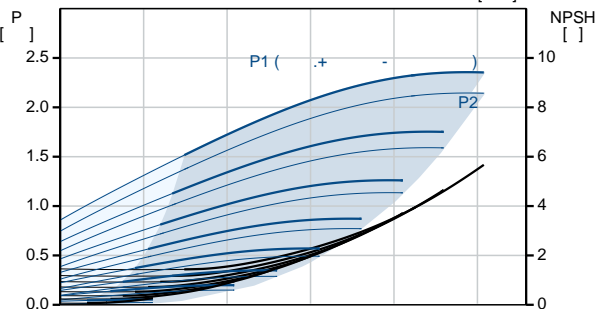
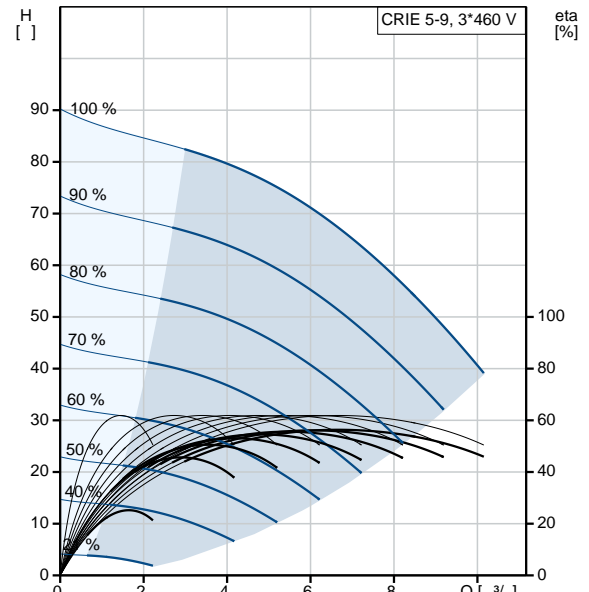
: 998.2 / 3  
 :  
 : 3501 /  
 : 6.9 3/  
 : 68  
 :  
 : HQQE  
 : CE, EAC, ACS  
 - : ISO9906:2012 3B  
 :  
 :  
 : EN 1.4408  
 : AISI 316  
 :  
 , EN/DIN: EN 1.4301  
 , AISI/ASTM: AISI 304  
 : SIC  
 :  
 :  
 Maximum ambient temperature: 50 °C  
 : 25  
 :  
 - : 25 / 120 °C  
 25 / -20 °C  
 : FlexiClamp  
 : DN 32  
 : DN 32  
 : PN 25  
 : FT115  
 :  
 : IEC  
 : 90LD  
 - : IE5  
 - P2: 2.2  
 ( 2), : 2.2  
 : 50 / 60 Hz  
 : 3 x 380-500  
 : 4.15-3.40 A  
 Cos - : 0.93-0.87  
 : 360-4000 /  
 : 90.1%  
 : 90.1 %  
 (IEC 34-5): IP55  
 (IEC 85): F  
 : 98190193  
 :  
 Frequency converter:  
 :  
 :  
 , MEI : 0.57  
 DOE Pump Energy Index CL: 0.00  
 DOE Pump Energy Index VL: 0.00  
 ( ): 31  
 ( ): 36.7

: 0.173 <sup>3</sup>

## 98390070 CRIE 5-9 A-CA-A-E-HQQE

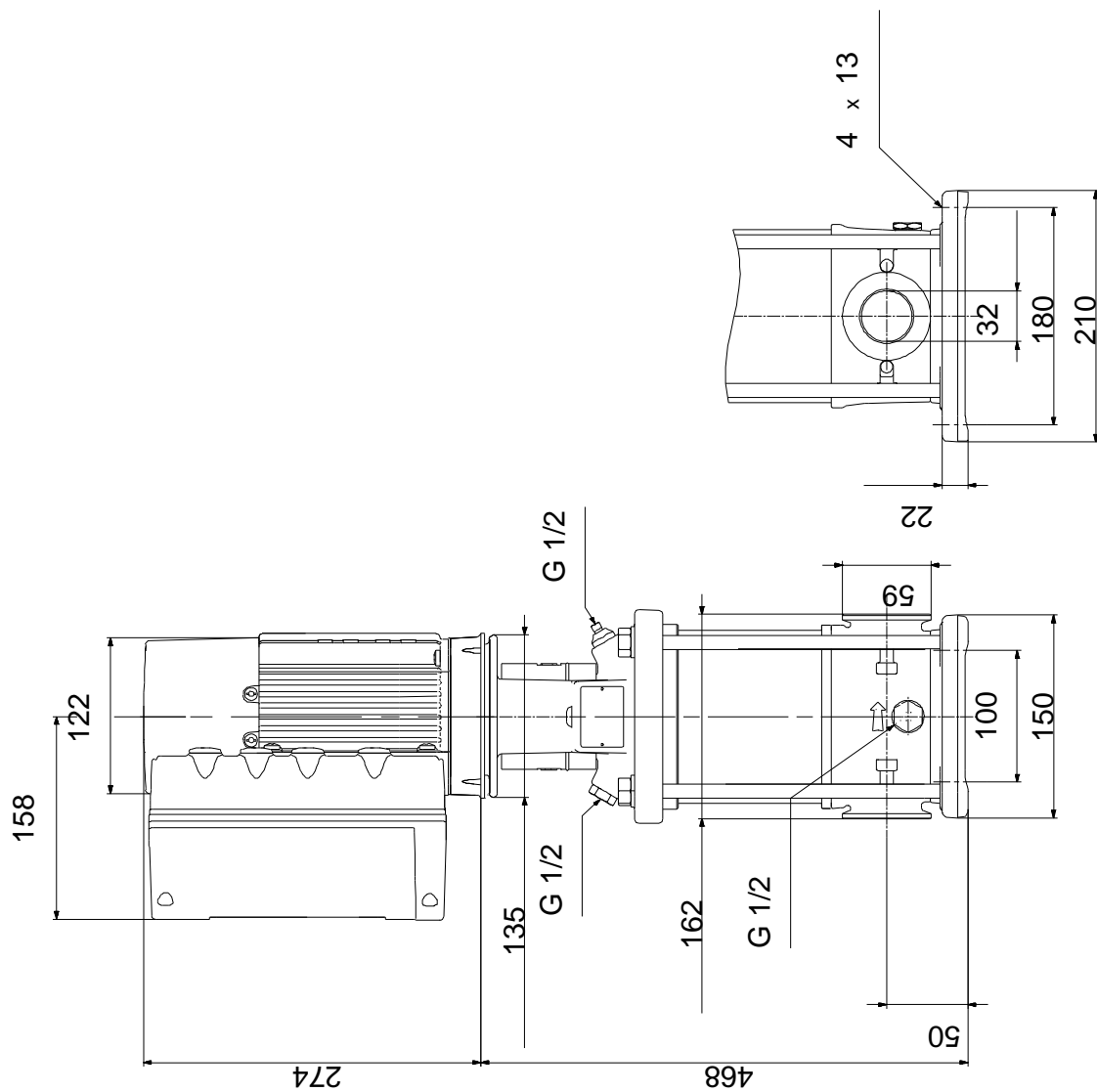


		CRIE 5-9 A-CA-A-E-HQQE
		98390070
EAN		5711494189854
		3501 /
		6.9 <sup>3/</sup>
		68
		93.3
		9
		9
		0
Low NPSH:		N
		HQQE
		CE, EAC, ACS
		ISO9906:2012 3B
		A
		A
		EN 1.4408
		AISI 316
		EN 1.4301
		AISI/ASTM: AISI 304
		A
		E
		SIC
Maximum ambient temperature:		50 °C
		25
		25 / 120 °C
		25 / -20 °C
		FlexiClamp
		DN 32
		DN 32
		PN 25
		FT115
		CA
		-20 .. 120 °C
		20 °C
		998.2 / <sup>3</sup>
		IEC
		90LD
		IE5
- P2:		2.2

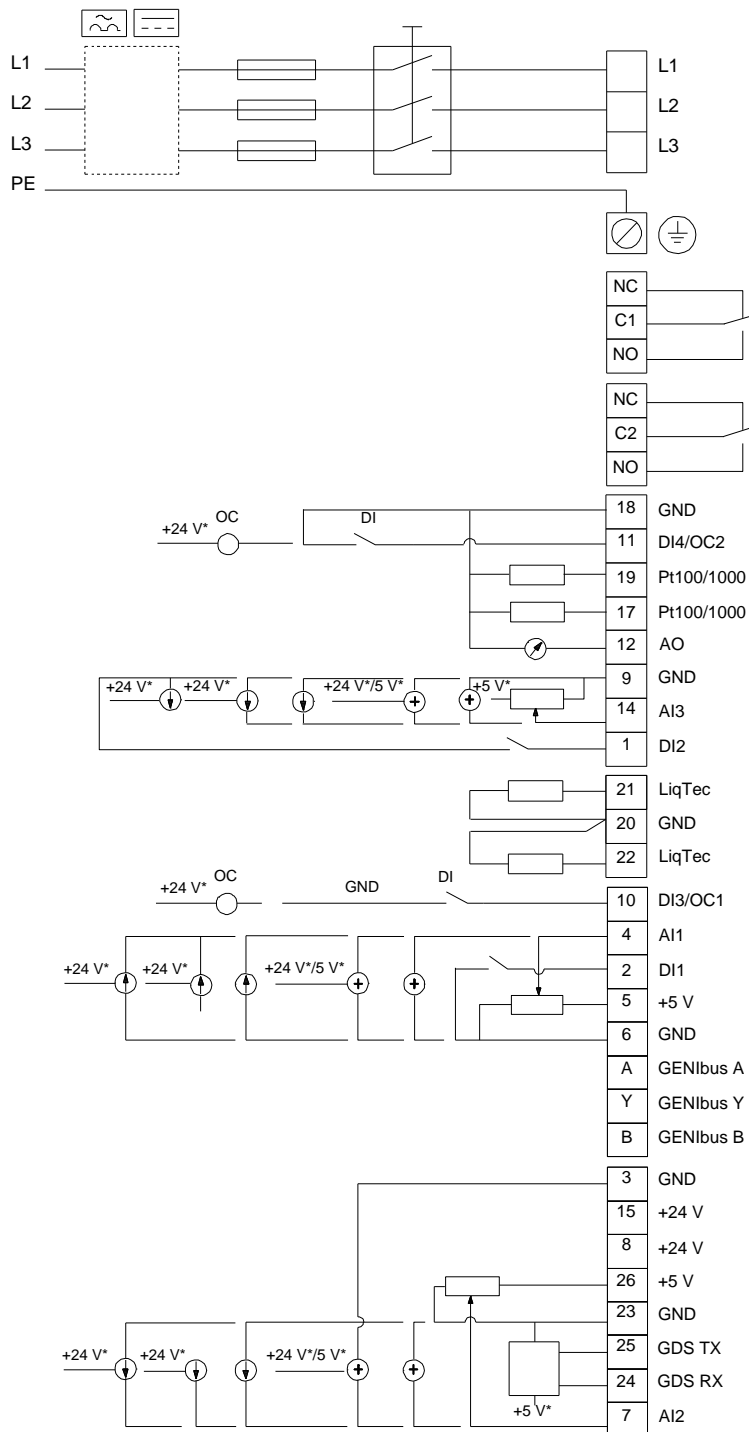


( 2),	2.2
:	
:	50 / 60 Hz
:	3 x 380-500
:	4.15-3.40 A
Cos - :	0.93-0.87
:	360-4000 /
:	90.1%
:	90.1 %
(IEC 34-5):	IP55
(IEC 85):	F
:	ELEC
:	98190193
:	
:	
:	FM300 - Advanced ( )
:	
:	
:	
, MEI :	0.57
DOE Pump Energy Index CL:	0.00
DOE Pump Energy Index VL:	0.00
( ):	31
( ):	36.7
:	0.173 <sup>3</sup>
Config. file no:	98499054

## 98390070 CRIE 5-9 A-CA-A-E-HQQE



## 98390070 CRIE 5-9 A-CA-A-E-HQQE



!

[ ], .