

1 CRIE 5-4 A-CA-A-E-HQQE



: 98390048

(" - "),

FlexiClamps.

1-

60034-30-2.

IE5

IEC

: « .» « .» « ».

Grundfos Eye

- « »: ()
 - « »: - ()
 - « »: ()
- Grundfos Go Remote ().

« », « », « »

- ;
- , 0(4)-20 , 0-5 , 0-10 , 0,5 - 3,5 ;
- 5 ;
- , 0-10 , 0(4)-20 ;

- Pt100/Pt1000;

- LiqTec,

- Grundfos;

- 24 ;

- ();

- GENibus;

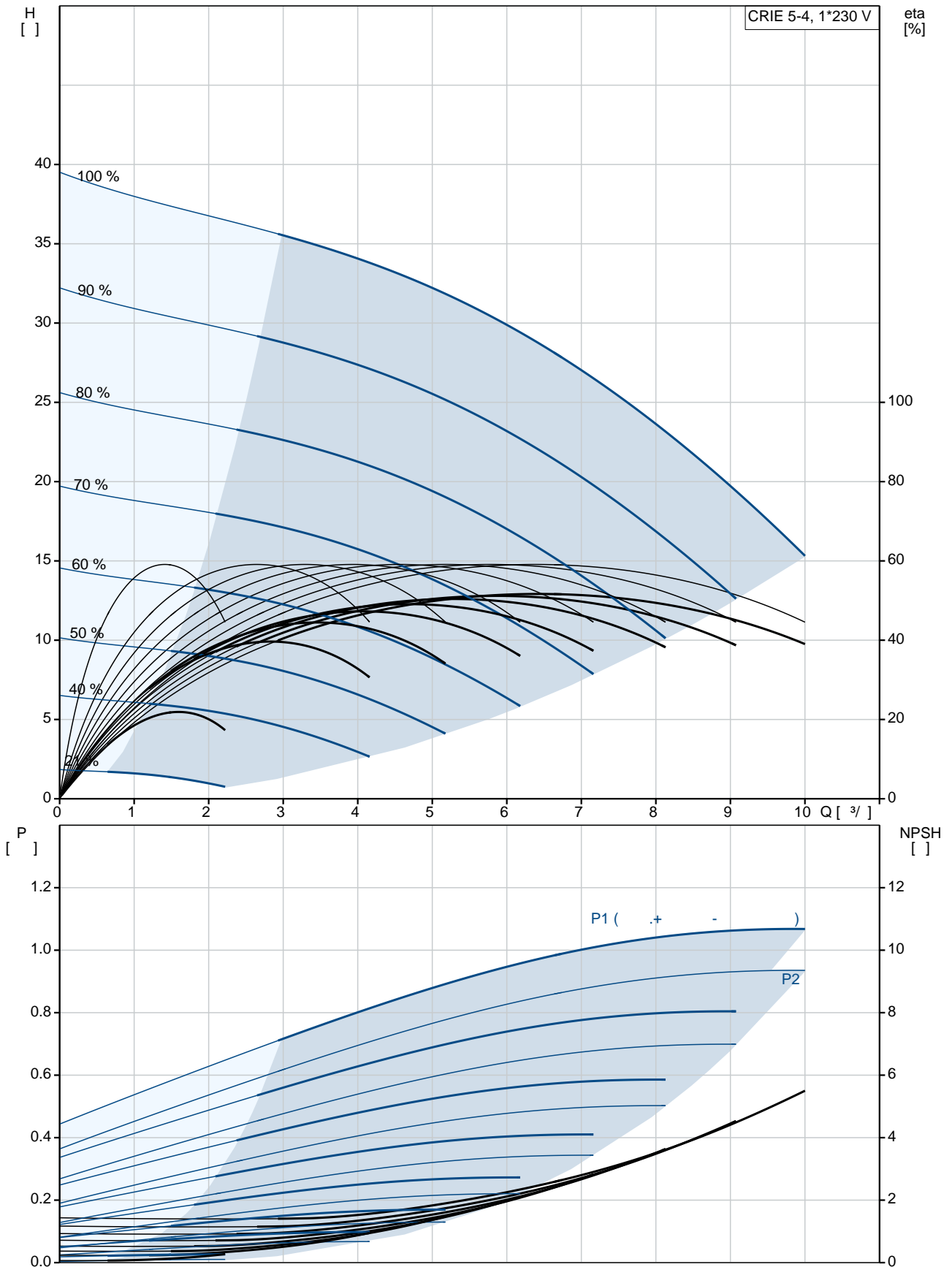
- CIM- Grundfos.

: -20 .. 120 °C
: 20 °C

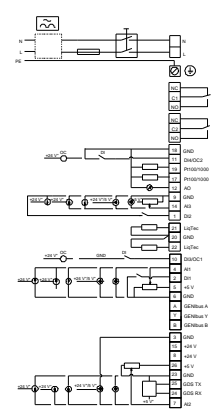
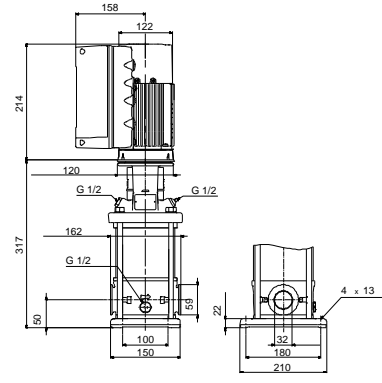
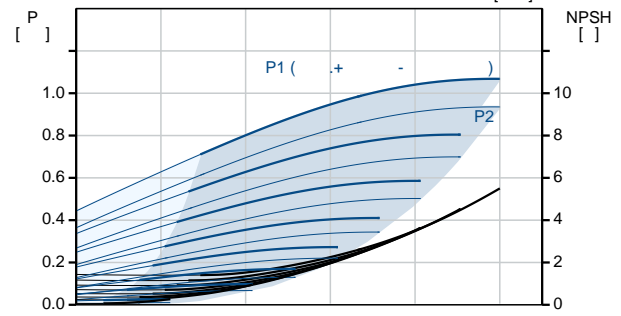
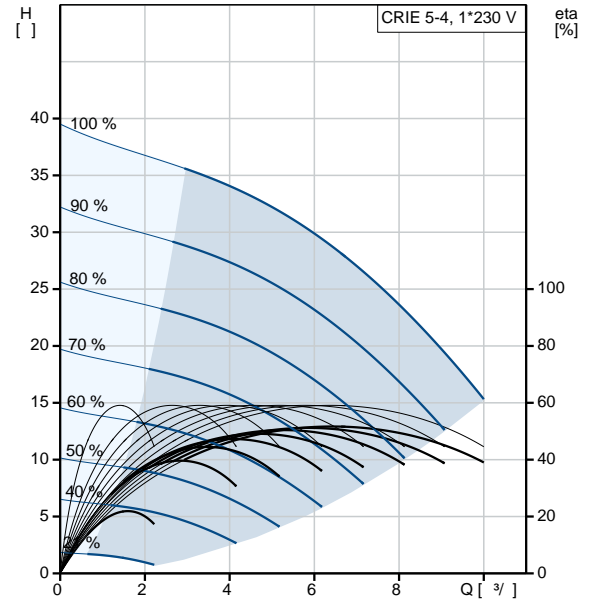
: 998.2 / ³
 :
 : 3350 /
 : 6.9 ³/
 : 26.2
 :
 : HQQE
 : CE, EAC, ACS
 - : ISO9906:2012 3B
 :
 :
 : EN 1.4408
 : AISI 316
 :
 , EN/DIN: EN 1.4301
 , AISI/ASTM: AISI 304
 : SIC
 :
 Maximum ambient temperature: 50 °C
 : 25
 : - : 25 / 120 °C
 : 25 / -20 °C
 : FlexiClamp
 : DN 32
 : DN 32
 : PN 25
 : FT100
 :
 : IEC
 : 80B
 - : IE5
 - P2: 1.1
 (2), : 1.1
 : 50 / 60 Hz
 : 1 x 200-240
 : 6.70-5.60 A
 Cos - : 0.99
 : 360-4000 /
 : 86.9%
 : 86.9 %
 (IEC 34-5): IP55
 (IEC 85): F
 : 98248267
 :
 Frequency converter:
 :
 :
 , MEI : 0.57
 DOE Pump Energy Index CL: 0.00
 DOE Pump Energy Index VL: 0.00
 (): 22.6
 (): 25.5

: 0.143 ³

98390048 CRIE 5-4 A-CA-A-E-HQQE

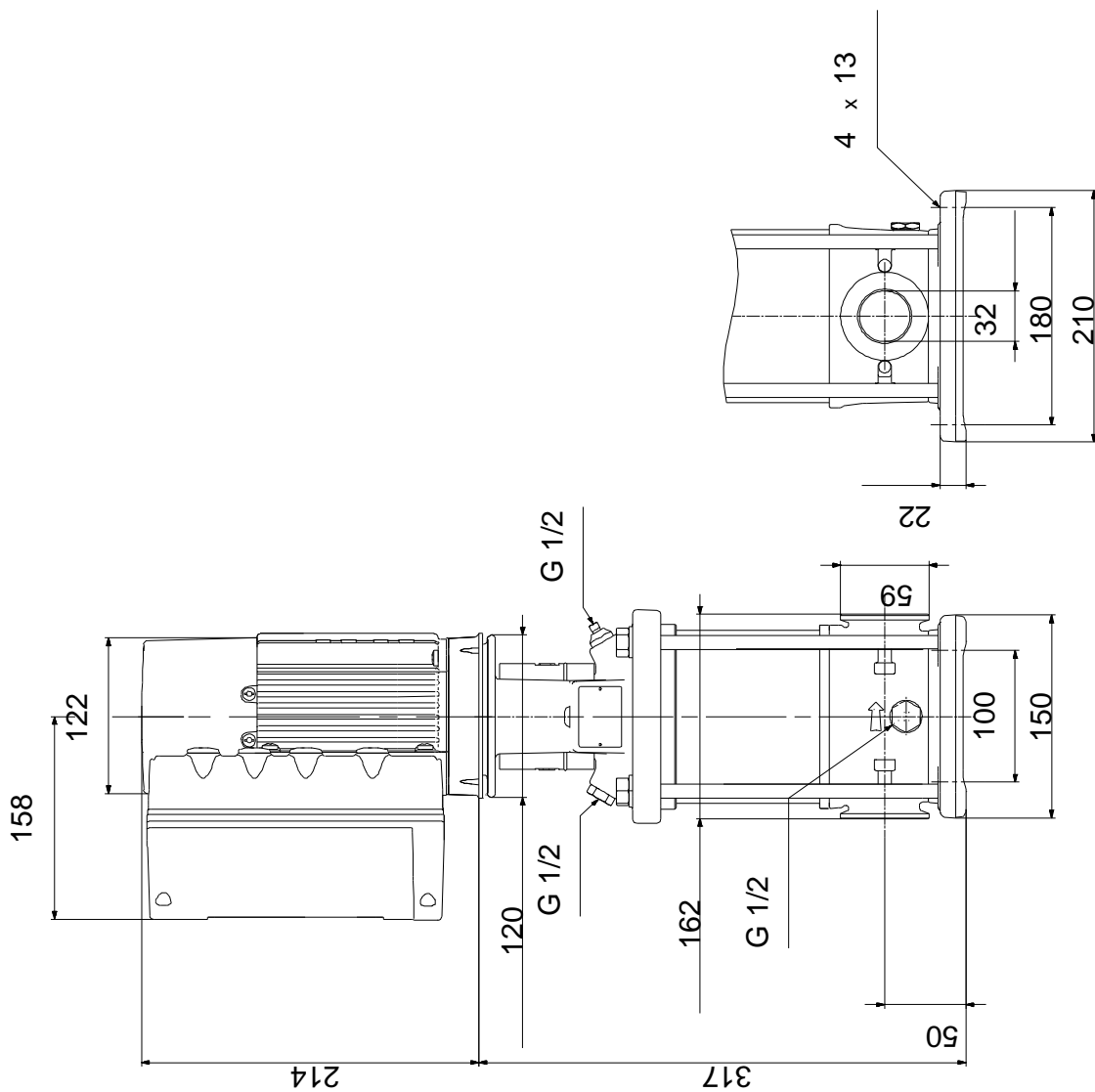


		CRIE 5-4 A-CA-A-E-HQQE
		98390048
EAN		5711494189625
		3350 /
		6.9 ^{3/}
		26.2
		39
		4
		4
		0
Low NPSH:		N
		HQQE
		CE, EAC, ACS
		ISO9906:2012 3B
		A
		A
		EN 1.4408
		AISI 316
		EN 1.4301
		AISI 304
		A
		E
		SIC
Maximum ambient temperature:		50 °C
		25
		25 / 120 °C
		25 / -20 °C
		FlexiClamp
		DN 32
		DN 32
		PN 25
		FT100
		CA
		-20 .. 120 °C
		20 °C
		998.2 / ³
		IEC
		80B
		IE5
		- P2: 1.1

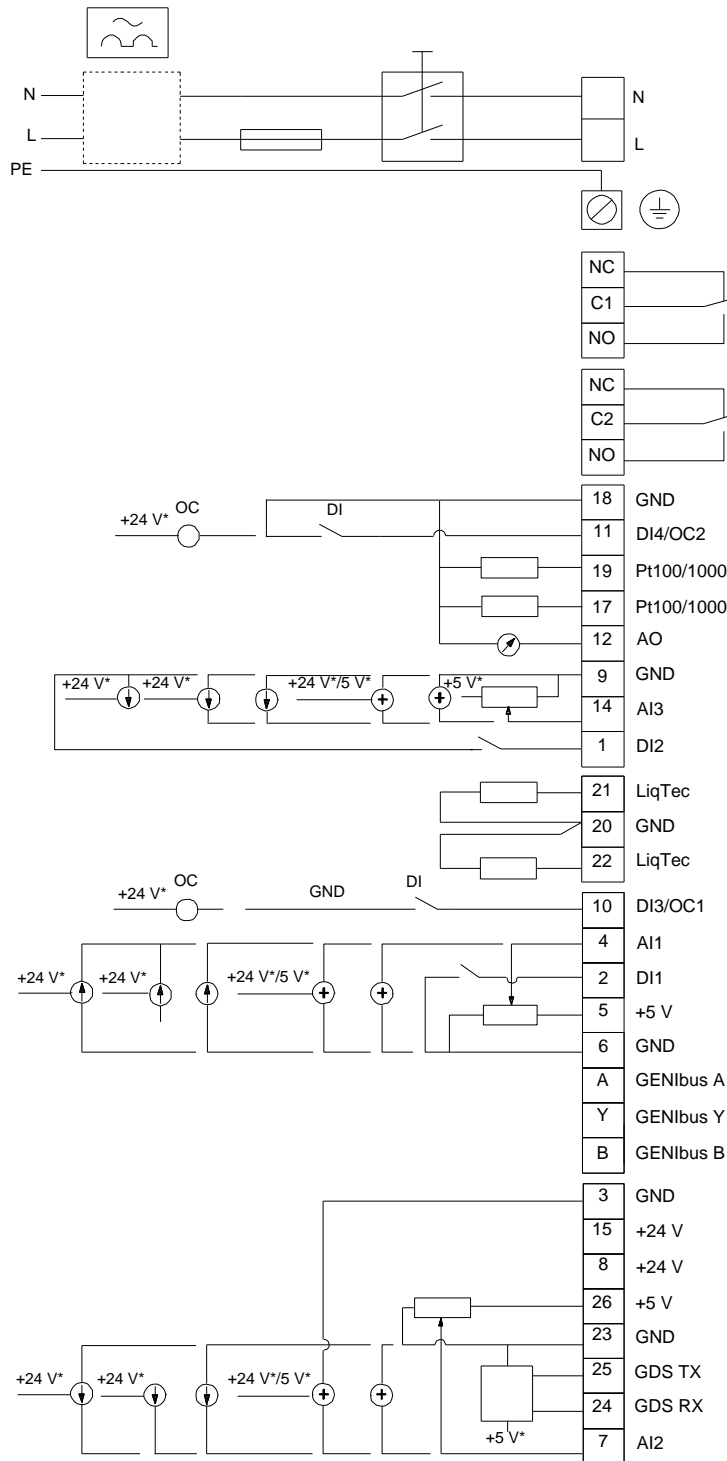


(2),	1.1
:	
:	50 / 60 Hz
:	1 x 200-240
:	6.70-5.60 A
Cos - :	0.99
:	360-4000 /
:	86.9%
:	86.9 %
(IEC 34-5):	IP55
(IEC 85):	F
:	ELEC
:	98248267
:	
:	
:	FM300 - Advanced ()
:	
:	
:	
, MEI :	0.57
DOE Pump Energy Index CL:	0.00
DOE Pump Energy Index VL:	0.00
():	22.6
():	25.5
:	0.143 ³
Config. file no:	98499010

98390048 CRIE 5-4 A-CA-A-E-HQQE



98390048 CRIE 5-4 A-CA-A-E-HQQE



! [], .