

1 CRE 5-9 A-A-A-E-HQQE



: 98390027

(" - ")

IEC 60034-30-2.

3-

IE5

: « .» « .» « ».

Grundfos Eye

- « »: ( )
- « »: ( )
- « »: ( )

Grundfos Go Remote ( ).

« », « », « »

- , 0(4)-20 , 0-5 , 0-10 , 0,5 - 3,5 ;
- 5 ;
- , 0-10 , 0(4)-20 ;

Pt100/Pt1000;  
LiqTec,

- Grundfos;
- 24 ;
- ( );
- GENibus;
- CIM- Grundfos.

: -20 .. 120 °C  
: 20 °C

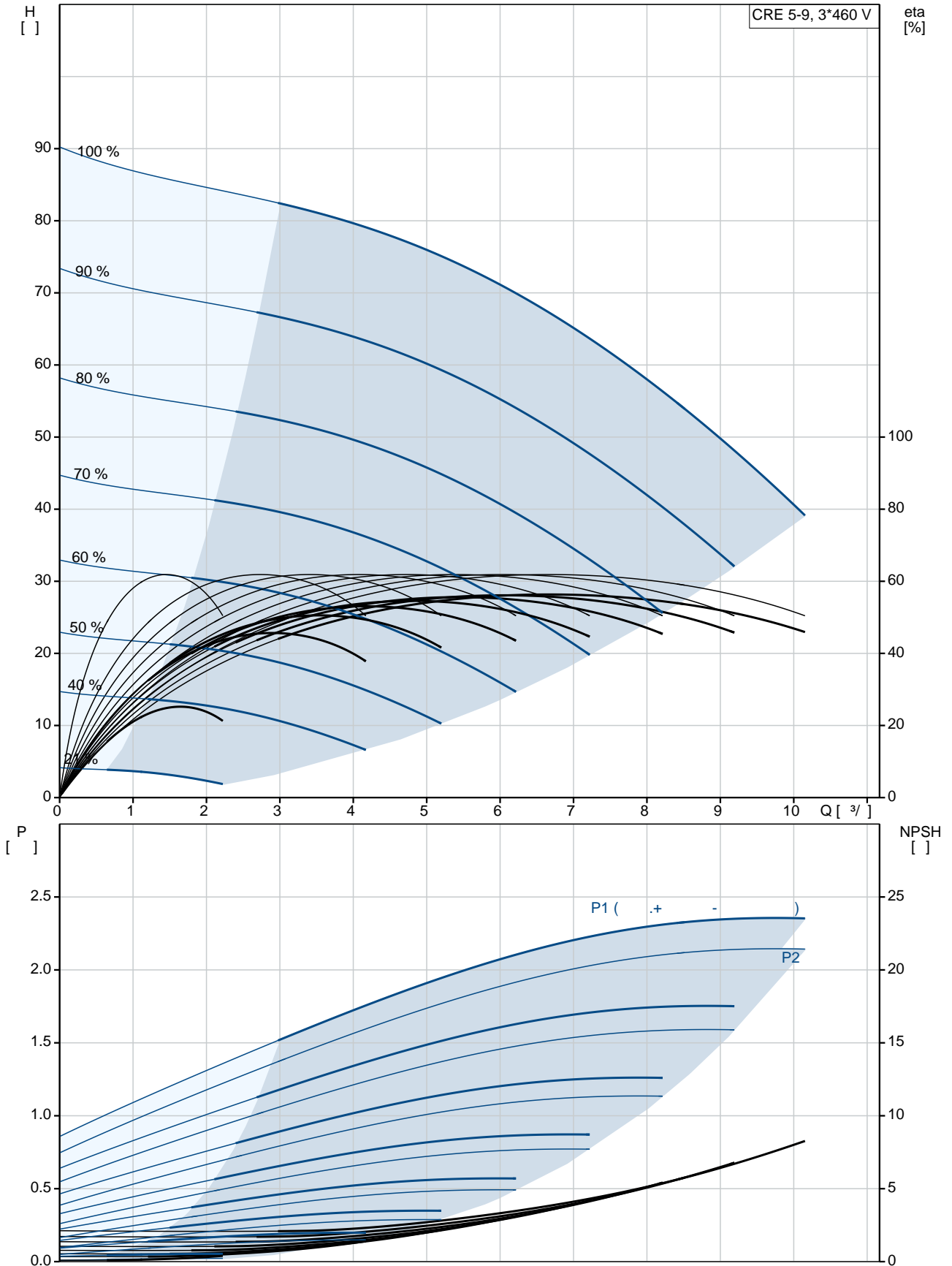
998.2 / 3

: 3501 /  
 : 6.9 <sup>3/</sup>  
 : 68  
 :  
 : HQQE  
 : CE, EAC, ACS  
 - : ISO9906:2012 3B  
 :  
 :  
 : EN 1561 EN-GJL-200  
 : ASTM A48-25B  
 :  
 , EN/DIN: EN 1.4301  
 , AISI/ASTM: AISI 304  
 : SIC  
 :  
 Maximum ambient temperature: 50 °C  
 : 16  
 : - : 16 / 120 °C  
 : 16 / -20 °C  
 : Oval / Rp  
 : 1 1/4 inch  
 : 1 1/4 inch  
 : PN 16  
 : FT115  
 :  
 : IEC  
 : 90LD  
 - : IE5  
 - P2: 2.2  
 ( 2), : 2.2  
 : 50 / 60 Hz  
 : 3 x 380-500  
 : 4.15-3.40 A  
 Cos - : 0.93-0.87  
 : 360-4000 /  
 : 90.1%  
 : 90.1 %  
 (IEC 34-5): IP55  
 (IEC 85): F  
 : 98190193  
 :  
 Frequency converter:  
 :  
 :  
 , MEI : 0.57  
 DOE Pump Energy Index CL: 0.00  
 DOE Pump Energy Index VL: 0.00  
 ( ): 32.8  
 ( ): 35.7  
 : 0.143 <sup>3</sup>  
 Finnish LVI No.: 4925685

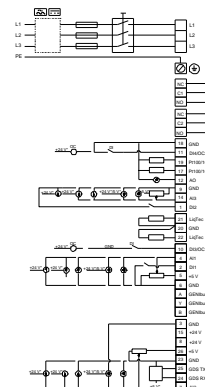
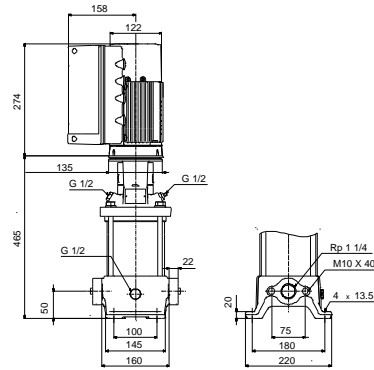
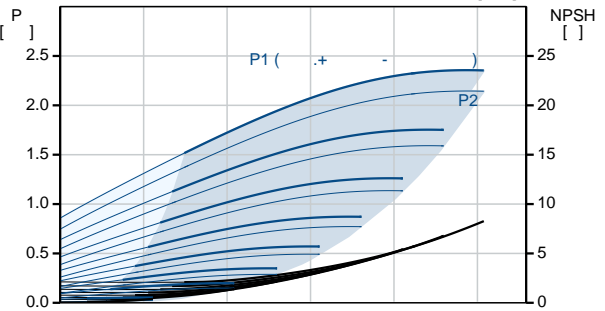
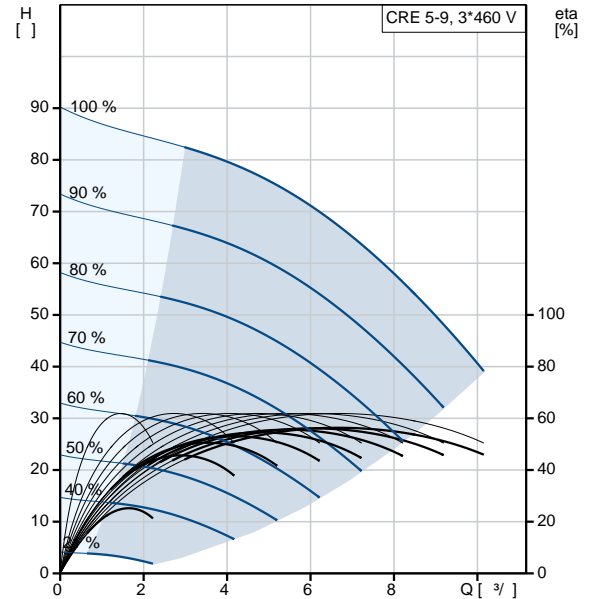
C

: : RU  
: 8413707500

## 98390027 CRE 5-9 A-A-A-E-HQQE

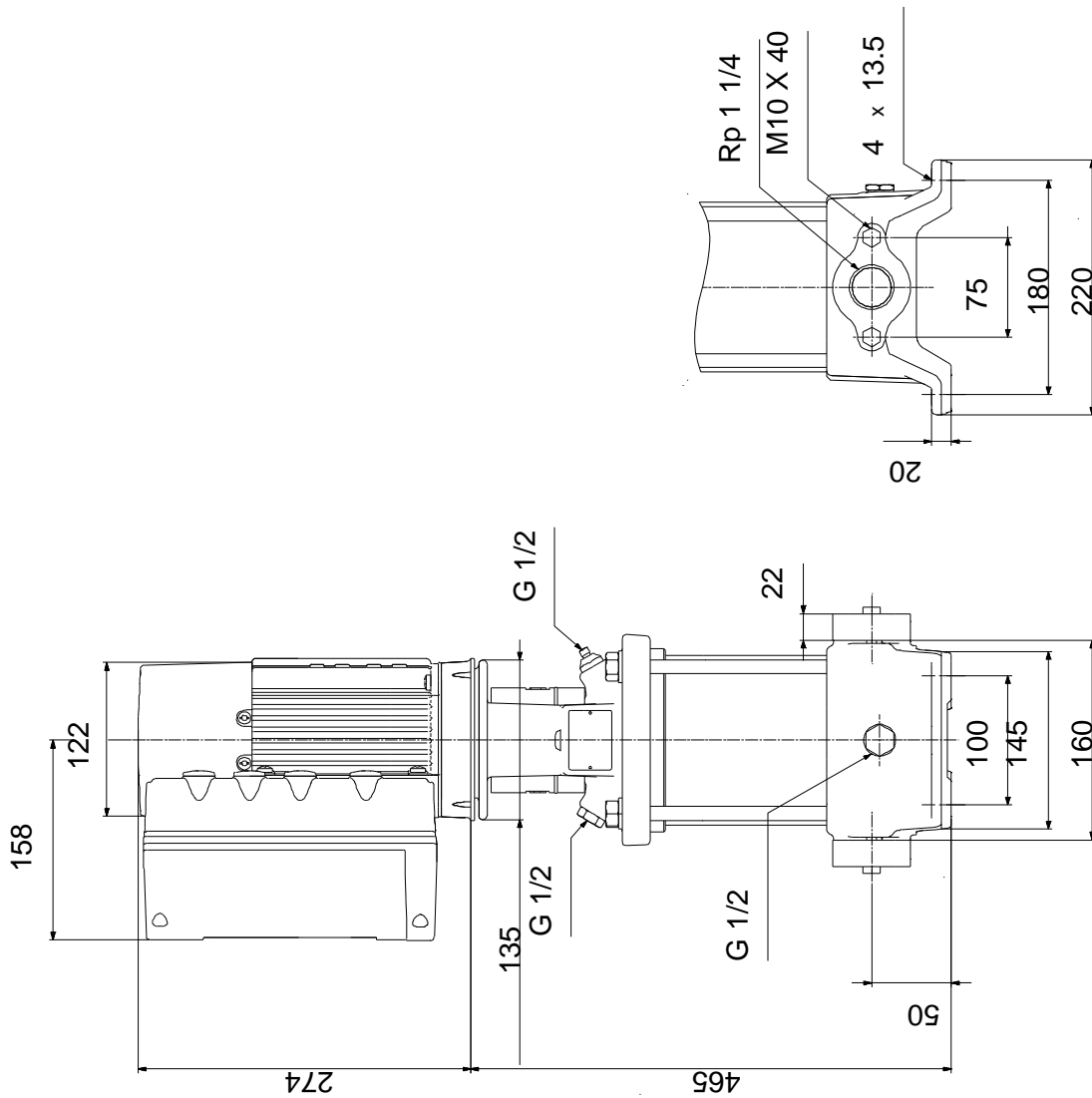


Model:	CRE 5-9 A-A-A-E-HQQE
EAN:	98390027
	5711494189090
Power:	3501 /
Flow:	6.9 <sup>3</sup> /
Head:	68
	93.3
	9
	9
Low NPSH:	0
	N
Material:	HQQE
Standards:	CE, EAC, ACS
	ISO9906:2012 3B
	A
	A
Standards:	EN 1561 EN-GJL-200
	ASTM A48-25B
Material:	EN/DIN: EN 1.4301
	AISI/ASTM: AISI 304
	A
	E
	SIC
Maximum ambient temperature:	50 °C
	16
	16 / 120 °C
	16 / -20 °C
Connection:	Oval / Rp
	1 1/4 inch
	1 1/4 inch
	PN 16
	FT115
	A
Temperature range:	-20 .. 120 °C
	20 °C
	998.2 / <sup>3</sup>
Efficiency:	IEC
	90LD
	IE5
- P2:	2.2

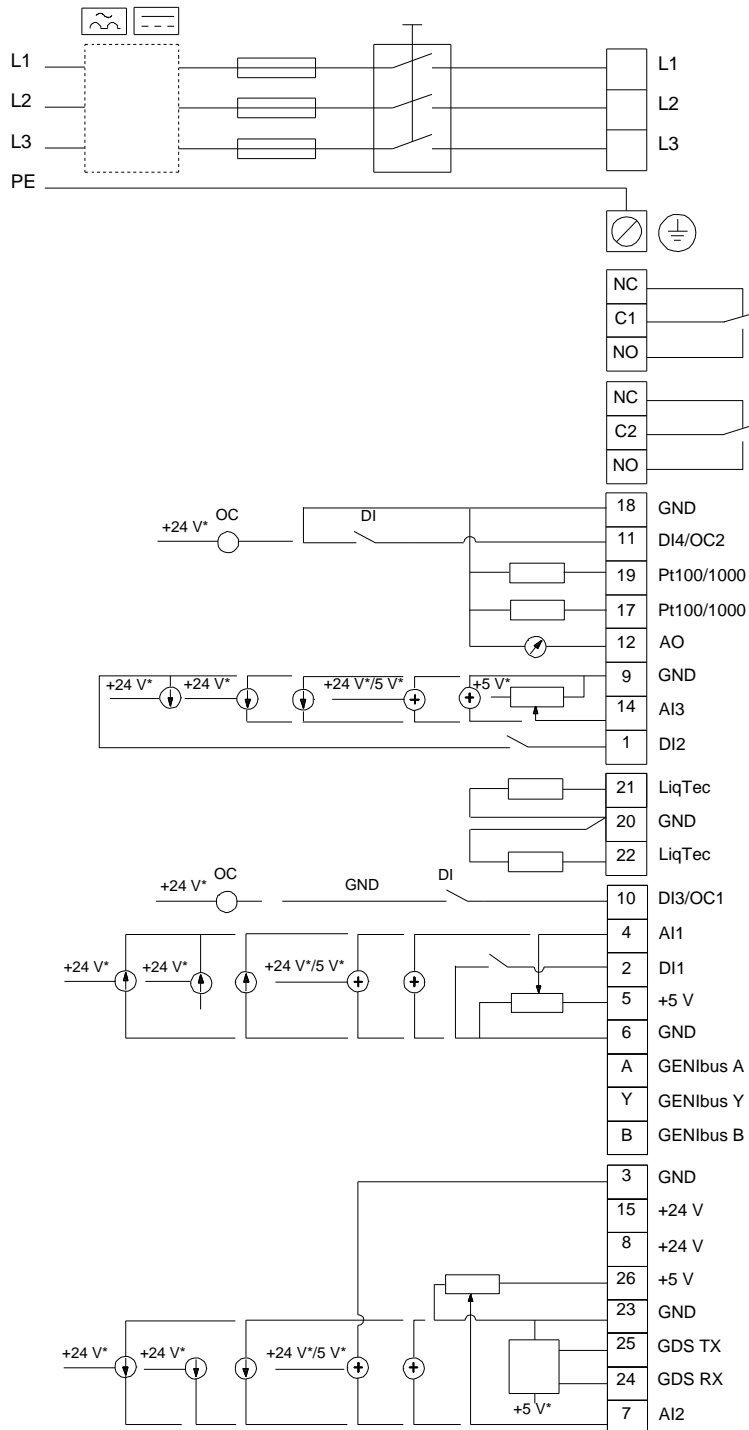


( 2),	2.2
:	50 / 60 Hz
:	3 x 380-500
:	4.15-3.40 A
Cos - :	0.93-0.87
:	360-4000 /
:	90.1%
:	90.1 %
(IEC 34-5):	IP55
(IEC 85):	F
:	ELEC
:	98190193
:	
:	
:	FM300 - Advanced ( )
:	
:	
:	
, MEI :	0.57
DOE Pump Energy Index CL:	0.00
DOE Pump Energy Index VL:	0.00
( ):	32.8
( ):	35.7
:	0.143 <sup>3</sup>
Config. file no:	98499054
Finnish LVI No.:	4925685
C :	RU
:	8413707500

## 98390027 CRE 5-9 A-A-A-E-HQQE



## 98390027 CRE 5-9 A-A-A-E-HQQE



!

[ ], .