

1 CRE 5-4 A-A-A-E-HQQE



: 98390009

(" - ")

IEC 60034-30-2.

1-

IE5

: « .» « .» « ».

Grundfos Eye

- « »: ( )
- « »: ( )
- « »: ( )

Grundfos Go Remote ( ).

« », « », « »

- , 0(4)-20 , 0-5 , 0-10 , 0,5 - 3,5 ;
- 5 ;
- , 0-10 , 0(4)-20 ;

Pt100/Pt1000;  
LiqTec,

- Grundfos;
- 24 ;
- ( );
- GENibus;
- CIM- Grundfos.

: -20 .. 120 °C  
: 20 °C

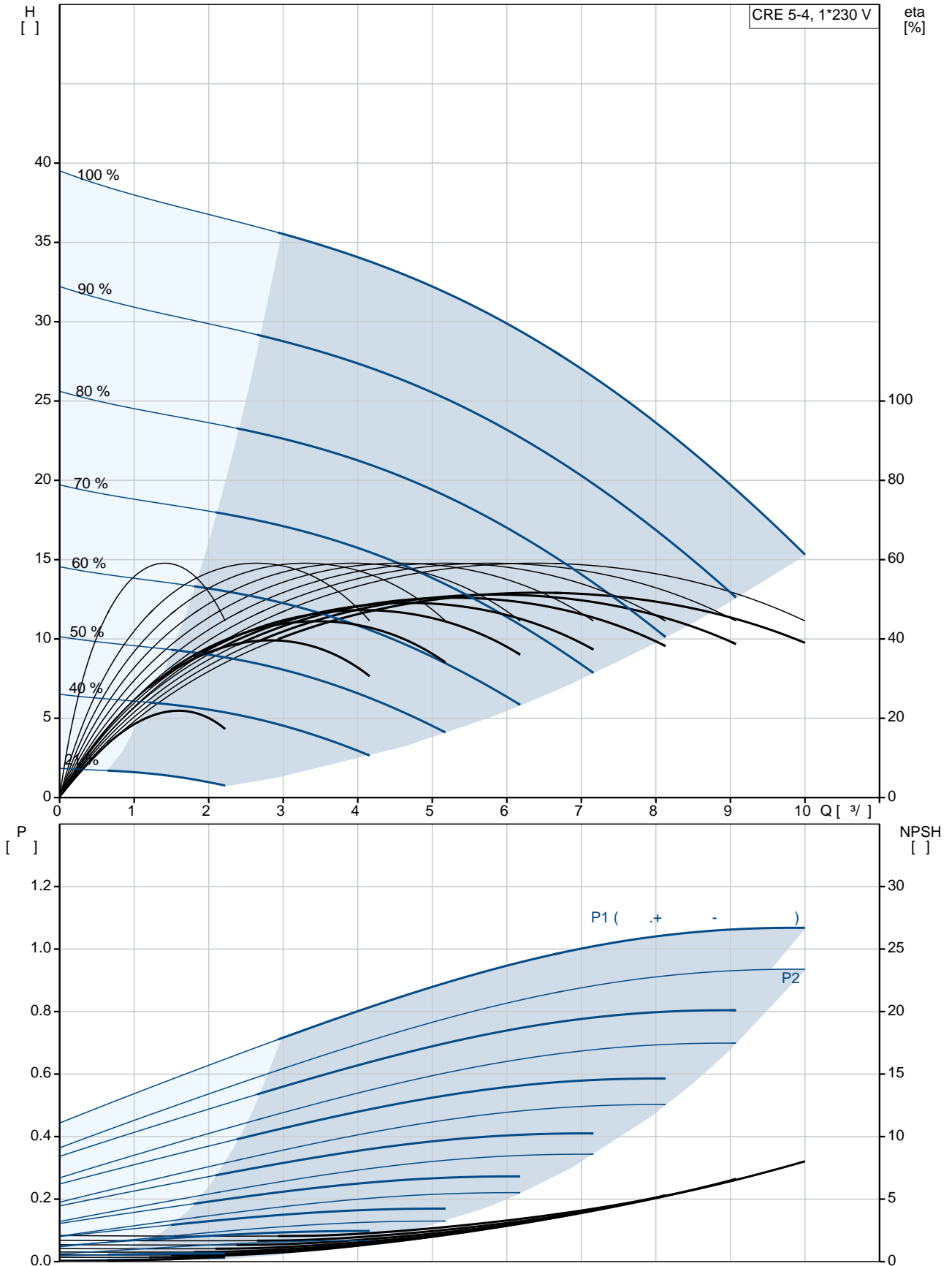
998.2 / 3

: 3350 /  
 : 6.9 <sup>3</sup>/<sub>l</sub>  
 : 26.2  
 :  
 : HQQE  
 : CE, EAC, ACS  
 - : ISO9906:2012 3B  
 :  
 :  
 : EN 1561 EN-GJL-200  
 : ASTM A48-25B  
 :  
 , EN/DIN: EN 1.4301  
 , AISI/ASTM: AISI 304  
 : SIC  
 :  
 Maximum ambient temperature: 50 °C  
 : 16  
 : - : 16 / 120 °C  
 : 16 / -20 °C  
 : Oval / Rp  
 : 1 1/4 inch  
 : 1 1/4 inch  
 : PN 16  
 : FT100  
 :  
 : IEC  
 : 80B  
 - : IE5  
 - P2: 1.1  
 ( 2), : 1.1  
 : 50 / 60 Hz  
 : 1 x 200-240  
 : 6.70-5.60 A  
 Cos - : 0.99  
 : 360-4000 /  
 : 86.9%  
 : 86.9 %  
 (IEC 34-5): IP55  
 (IEC 85): F  
 : 98248267  
 :  
 Frequency converter:  
 :  
 :  
 , MEI : 0.57  
 DOE Pump Energy Index CL: 0.00  
 DOE Pump Energy Index VL: 0.00  
 ( ): 23.8  
 ( ): 26.7  
 : 0.143 <sup>3</sup>  
 Finnish LVI No.: 4925323

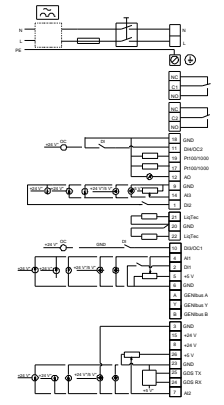
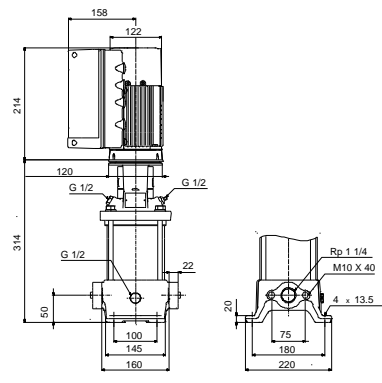
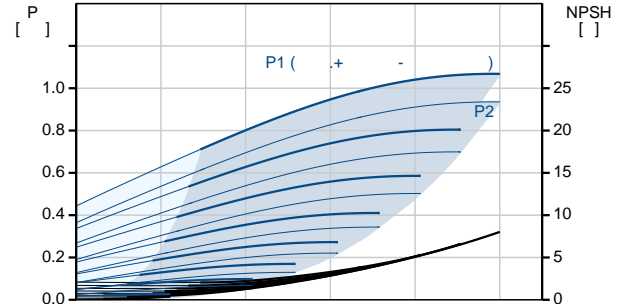
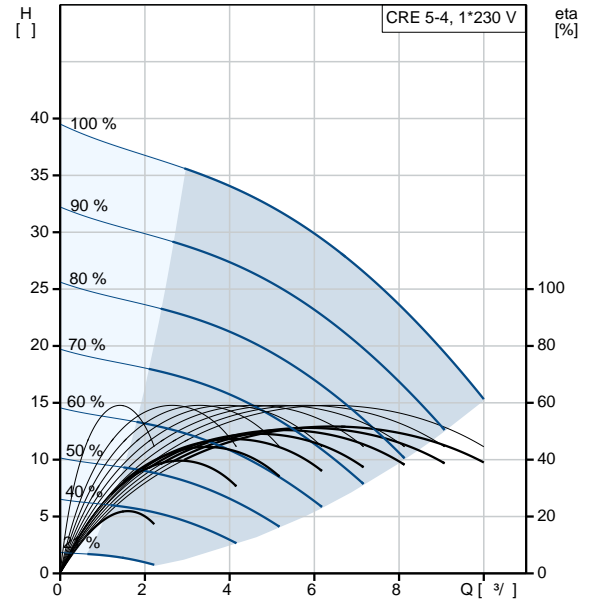
C

: : RU  
: 8413707500

## 98390009 CRE 5-4 A-A-A-E-HQQE

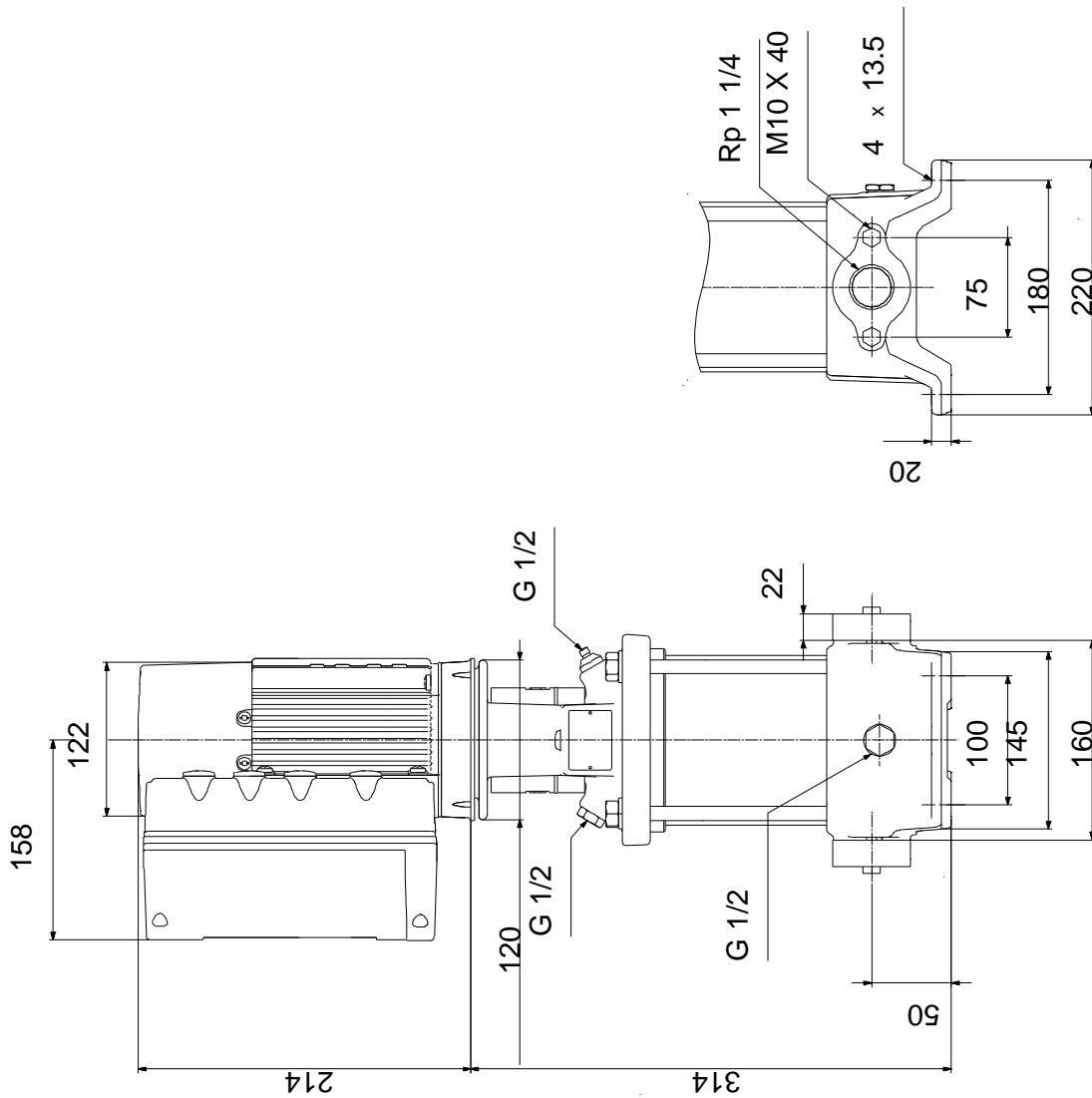


Model	CRE 5-4 A-A-A-E-HQQE
EAN	98390009 5711494188932
Flow rate	3350 /
Power	6.9 <sup>3/</sup>
Head	26.2
Speed	39
Impeller diameter	4
Motor diameter	4
Low NPSH	0
Material	N
Material	HQQE
Certification	CE, EAC, ACS
Standard	ISO9906:2012 3B
Material	A
Material	A
Standard	EN 1561 EN-GJL-200
Standard	ASTM A48-25B
Material	EN/DIN: EN 1.4301
Material	AISI/ASTM: AISI 304
Material	A
Material	E
Material	SIC
Maximum ambient temperature	50 °C
Temperature	16
Temperature	16 / 120 °C
Temperature	16 / -20 °C
Connection	Oval / Rp
Connection	1 1/4 inch
Connection	1 1/4 inch
Connection	PN 16
Connection	FT100
Material	A
Temperature	-20 .. 120 °C
Temperature	20 °C
Efficiency	998.2 / <sup>3</sup>
Standard	IEC
Standard	80B
Standard	IE5
Standard	- P2: 1.1

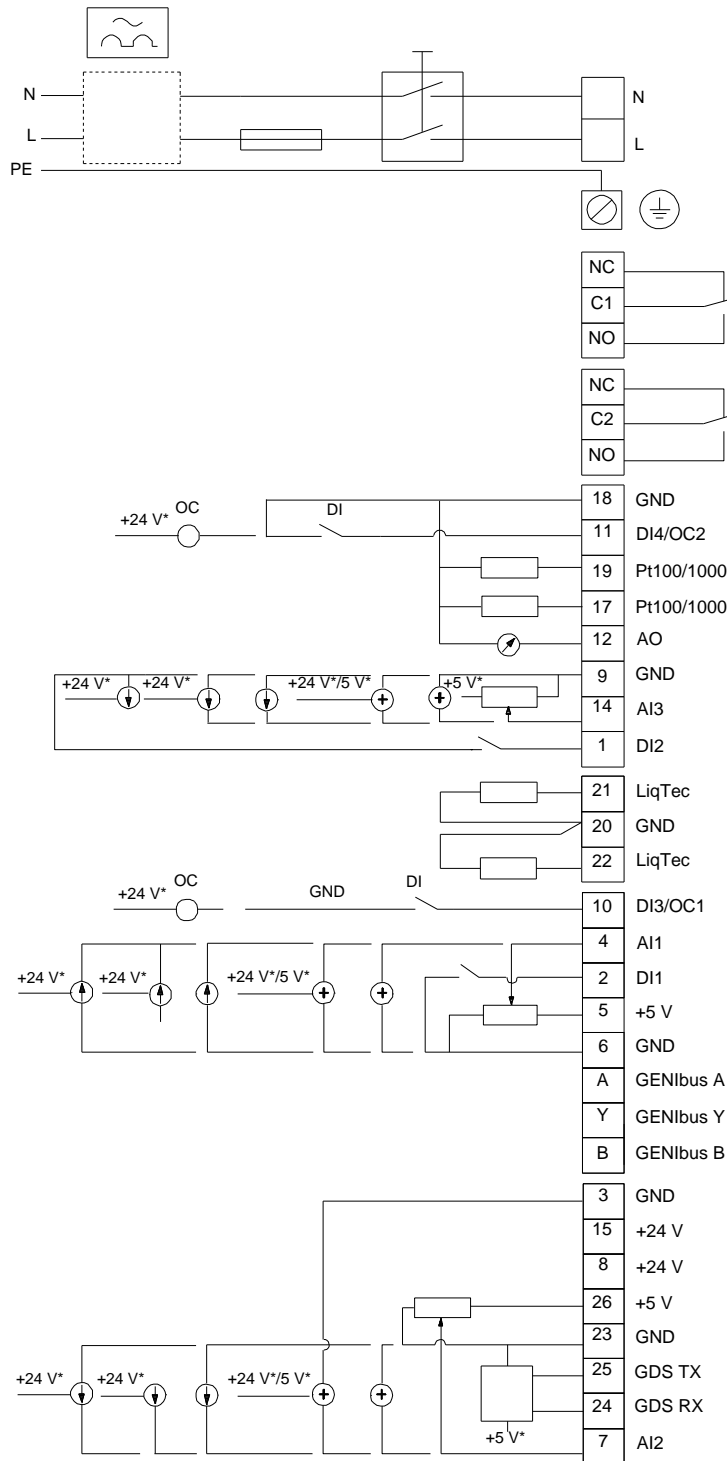


( 2),	1.1
:	
:	50 / 60 Hz
:	1 x 200-240
:	6.70-5.60 A
Cos -	0.99
:	
:	360-4000 /
:	86.9%
:	86.9 %
(IEC 34-5):	IP55
(IEC 85):	F
:	ELEC
:	98248267
:	
:	
:	FM300 - Advanced ( )
:	
:	
:	
, MEI :	0.57
DOE Pump Energy Index CL:	0.00
DOE Pump Energy Index VL:	0.00
( ):	23.8
( ):	26.7
:	0.143 <sup>3</sup>
Config. file no:	98499010
Finnish LVI No.:	4925323
C :	RU
:	8413707500

## 98390009 CRE 5-4 A-A-A-E-HQQE



## 98390009 CRE 5-4 A-A-A-E-HQQE



!

[ ], .