

1 CRE 5-2 A-A-A-E-HQQE



: 98390008

(" - ")

IEC 60034-30-2.

1-

IE5

: « .» « .» « ».

Grundfos Eye

- « »: ( )
- « »: ( )
- « »: Grundfos Go Remote ( )

« », « », « »

- , 0(4)-20 , 0-5 , 0-10 , 0,5 - 3,5 ;
- 5 ;
- , 0-10 , 0(4)-20 ;

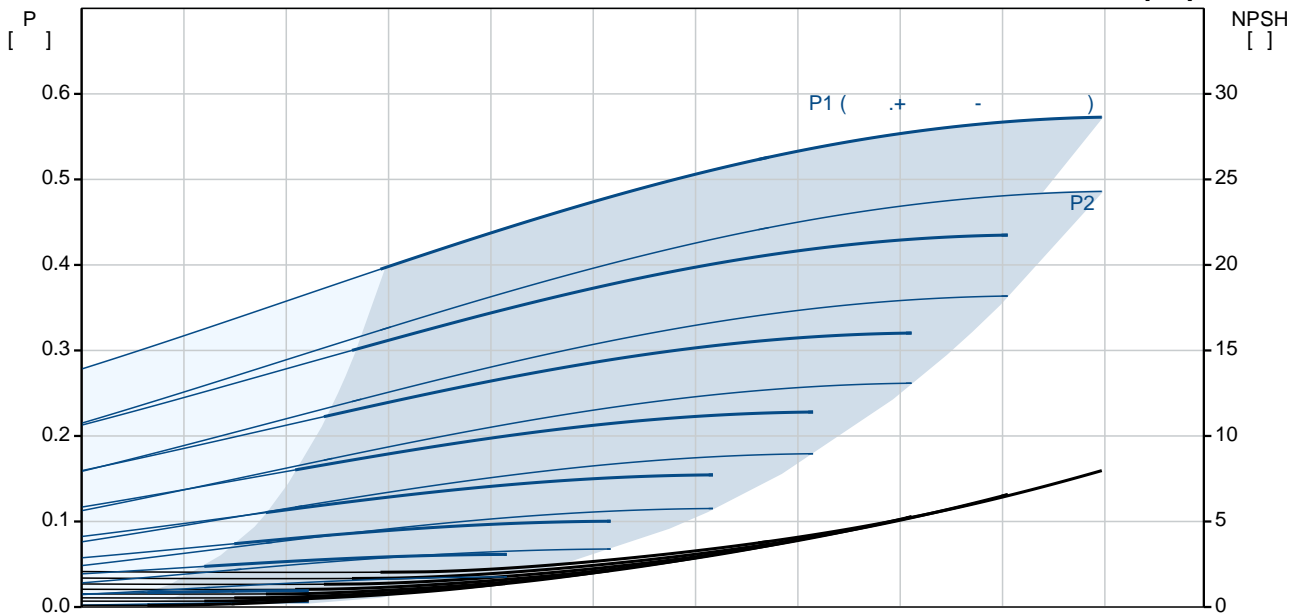
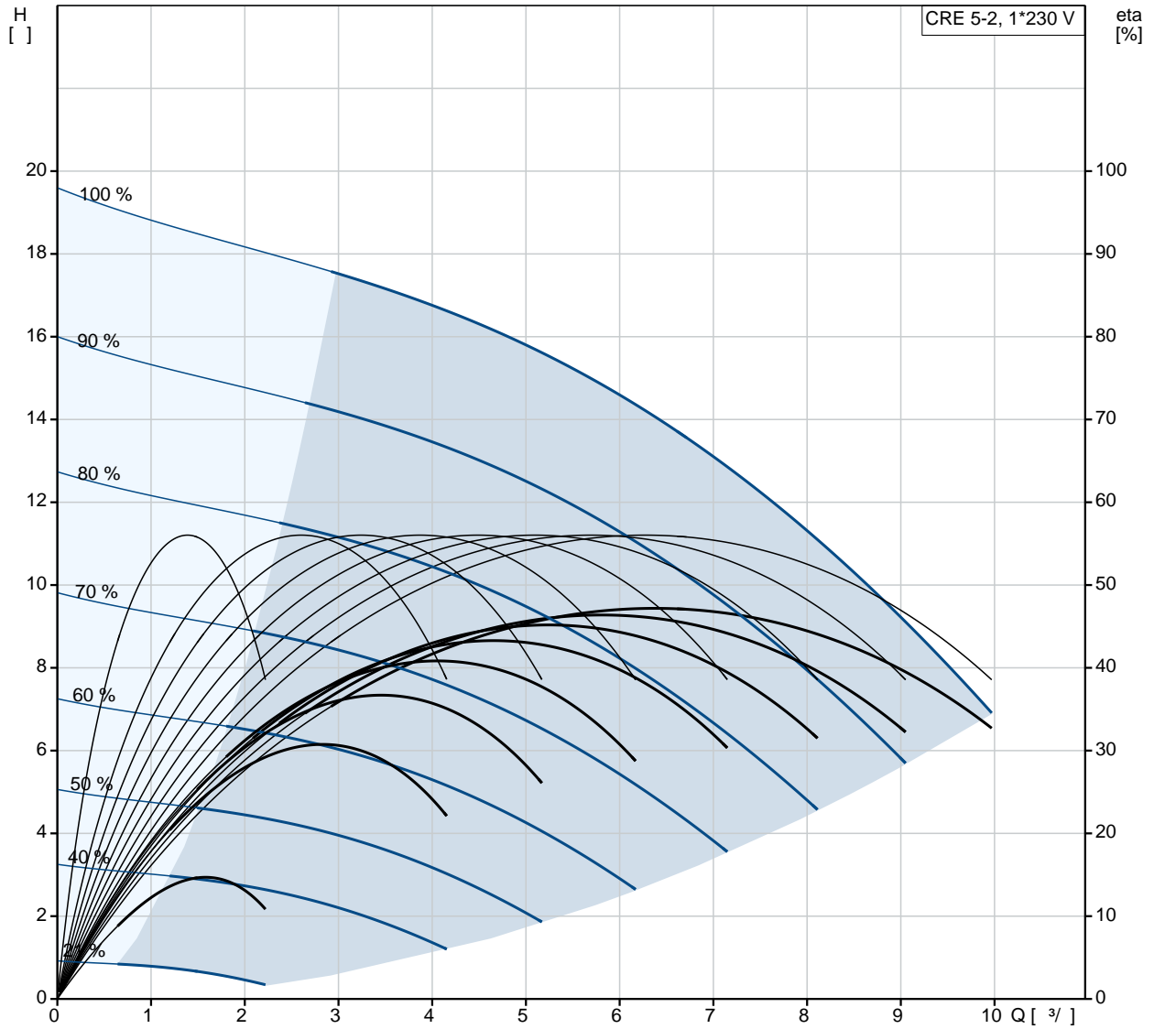
- Pt100/Pt1000;
- LiqTec, Grundfos;
- 24 ;
- GENibus; ( );
- CIM- Grundfos.

: -20 .. 120 °C  
: 20 °C

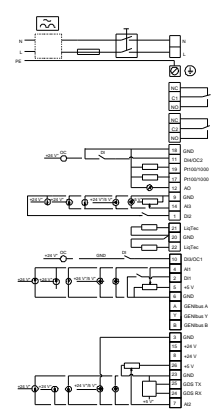
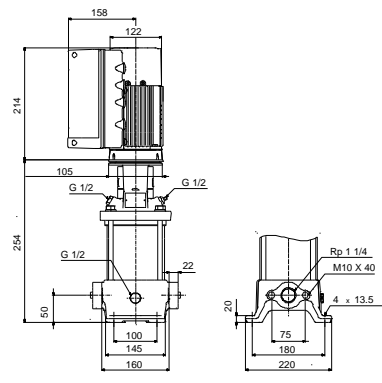
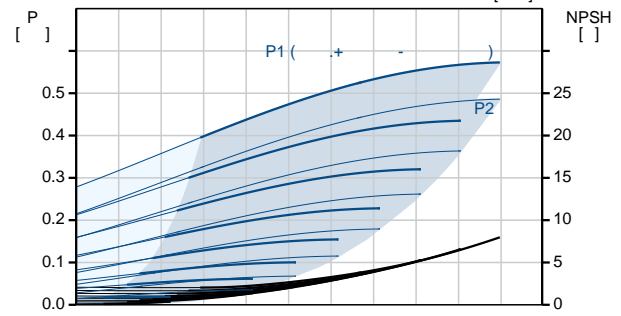
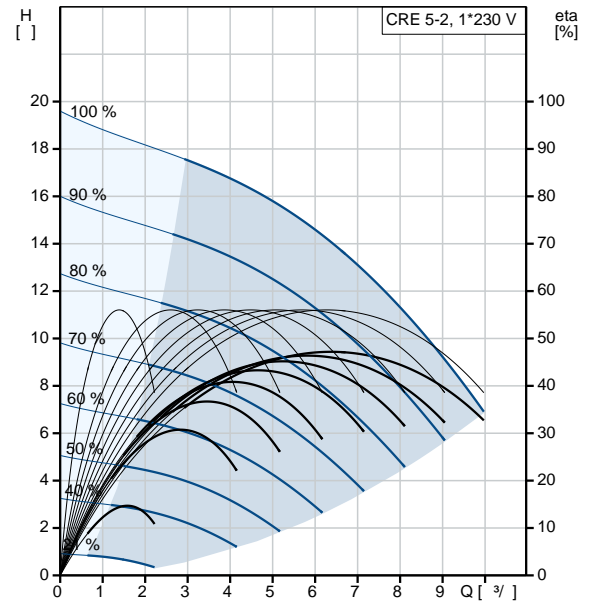
998.2 / 3

: 3380 /  
 : 6.9 <sup>3</sup>/<sub>l</sub>  
 : 12.2  
 :  
 : HQQE  
 : CE, EAC, ACS  
 - : ISO9906:2012 3B  
 :  
 :  
 : EN 1561 EN-GJL-200  
 : ASTM A48-25B  
 :  
 , EN/DIN: EN 1.4301  
 , AISI/ASTM: AISI 304  
 : SIC  
 :  
 Maximum ambient temperature: 50 °C  
 : 16  
 : - : 16 / 120 °C  
 : 16 / -20 °C  
 : Oval / Rp  
 : 1 1/4 inch  
 : 1 1/4 inch  
 : PN 16  
 : FT85  
 :  
 : IEC  
 : 71A  
 - : IE5  
 - P2: 0.55  
 ( 2), : 0.55  
 : 50 / 60 Hz  
 : 1 x 200-240  
 : 3.45-2.90 A  
 Cos - : 0.98  
 : 360-4000 /  
 : 85.3%  
 : 85.3 %  
 (IEC 34-5): IP55  
 (IEC 85): F  
 : 98248246  
 :  
 Frequency converter:  
 :  
 :  
 , MEI : 0.57  
 ( ): 21.1  
 ( ): 24  
 : 0.143 <sup>3</sup>  
 Finnish LVI No.: 4925682  
 C : RU  
 : 8413707500

## 98390008 CRE 5-2 A-A-A-E-HQQE

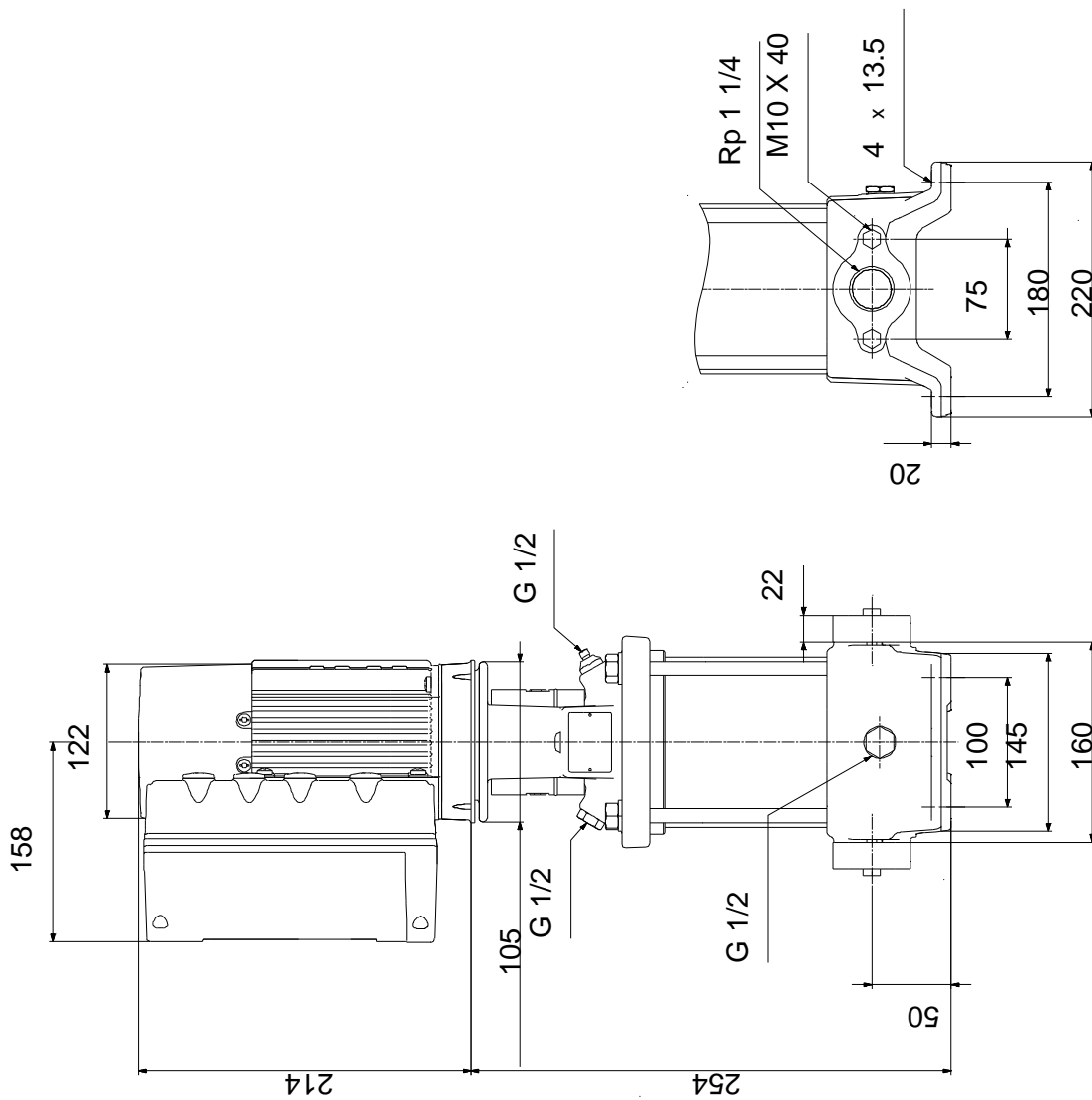


	CRE 5-2 A-A-A-E-HQQE
EAN	98390008
	5711494188918
	3380 /
	6.9 <sup>3/</sup>
	12.2
	19.8
	2
	2
Low NPSH:	0
	N
	HQQE
	CE, EAC, ACS
	ISO9906:2012 3B
	A
	A
	EN 1561 EN-GJL-200
	ASTM A48-25B
	EN/DIN: EN 1.4301
	AISI/ASTM: AISI 304
	A
	E
	SIC
Maximum ambient temperature:	50 °C
	16
	16 / 120 °C
	16 / -20 °C
	Oval / Rp
	1 1/4 inch
	1 1/4 inch
	PN 16
	FT85
	A
	-20 .. 120 °C
	20 °C
	998.2 / <sup>3</sup>
	IEC
	71A
	IE5
- P2:	0.55



( 2),	0.55
:	
:	50 / 60 Hz
:	1 x 200-240
:	3.45-2.90 A
Cos - :	0.98
:	360-4000 /
:	85.3%
:	85.3 %
(IEC 34-5):	IP55
(IEC 85):	F
:	ELEC
:	98248246
:	
:	
:	FM300 - Advanced ( )
:	
:	
:	
, MEI :	0.57
( ):	21.1
( ):	24
:	0.143 <sup>3</sup>
Config. file no:	98499009
Finnish LVI No.:	4925682
C :	RU
:	8413707500

**98390008 CRE 5-2 A-A-A-E-HQQE**



## 98390008 CRE 5-2 A-A-A-E-HQQE



!

[ ],

.