

1 CRNE 3-11 A-CA-A-E-HQQE



: 98389824

! .

(" - "),

FlexiClamps.

1-

60034-30-2. IE5 IEC

: « .» « .» « ».

Grundfos Eye

- « »: ( )
- « »: - ( )
- « »: ( )

Grundfos Go Remote ( ).

« », « », « »

».

- ;

- , 0(4)-20 , 0-5 , 0-10 , 0,5 - 3,5 ;

- 5 ;

- , 0-10 , 0(4)-20 ;

- ;

- Pt100/Pt1000;

- LiqTec, ;

- Grundfos;

- 24 ;

- ( );

- GENibus;

- CIM- Grundfos.

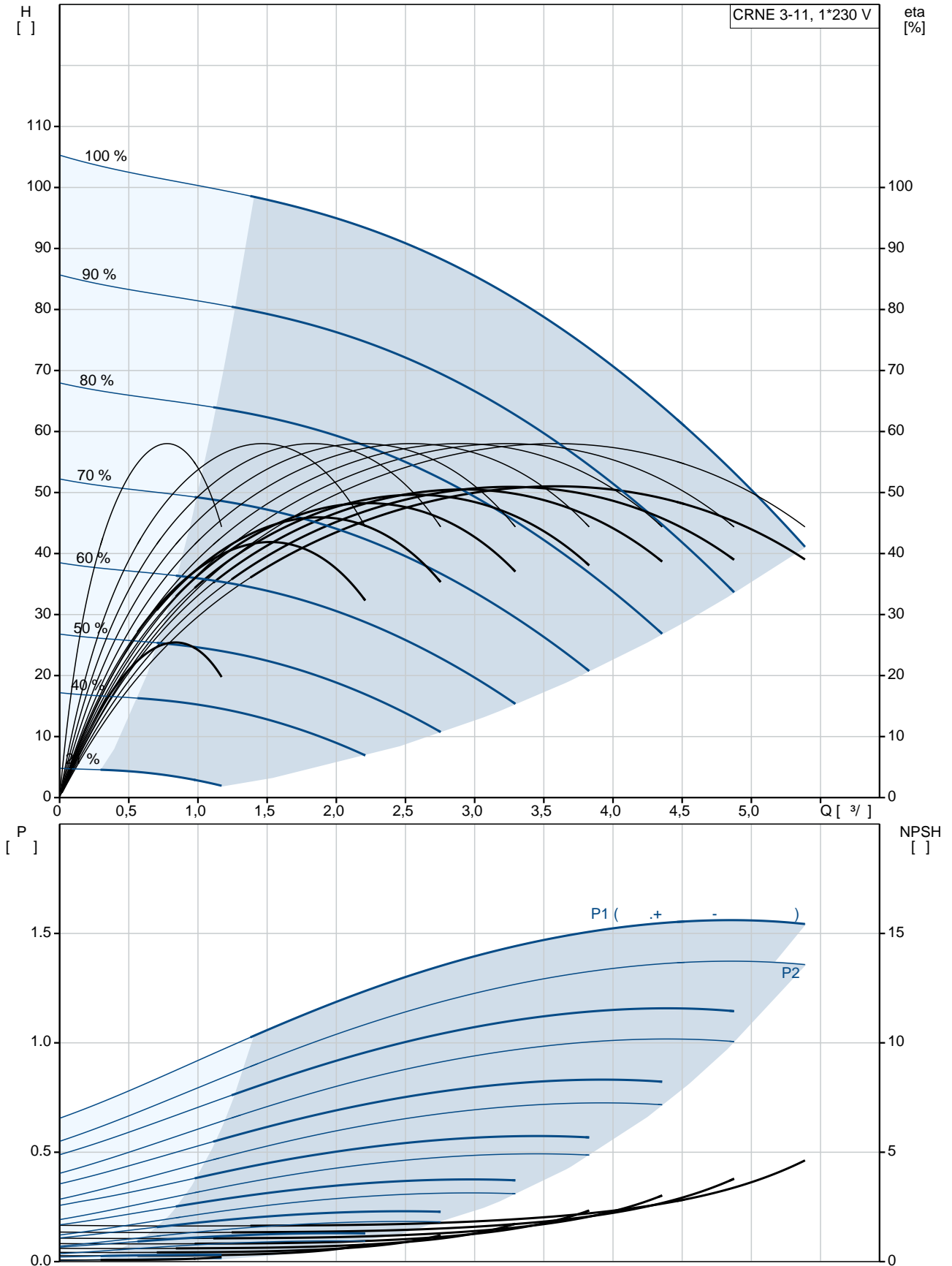
: ;

: -20 .. 120 °C

: 20 °C

: 998.2 / <sup>3</sup>  
 :  
 : 3350 /  
 : 3.5 <sup>3</sup>/  
 : 78.1  
 :  
 : HQQE  
 : CE, EAC, ACS  
 - : ISO9906:2012 3B  
 :  
 :  
 : EN 1.4408  
 : AISI 316  
 :  
 , EN/DIN: EN 1.4401  
 , AISI/ASTM: AISI 316  
 : SIC  
 :  
 Maximum ambient temperature: 50 °C  
 : 25  
 : - : 25 / 120 °C  
 : 25 / -20 °C  
 : FlexiClamp  
 : DN 32  
 : DN 32  
 : PN 25  
 : FT115  
 :  
 : IEC  
 : 90SC  
 - : IE5  
 - P2: 1.5  
 ( 2), : 1.5  
 : 50 / 60 Hz  
 : 1 x 200-240  
 : 9.10-7.60 A  
 Cos - : 0.99  
 : 360-4000 /  
 : 87.4%  
 : 87.4 %  
 (IEC 34-5): IP55  
 (IEC 85): F  
 : 98190188  
 :  
 Frequency converter:  
 :  
 :  
 , MEI : 0.70  
 ( ): 27.1  
 ( ): 30  
 : 0.143 <sup>3</sup>

## 98389824 CRNE 3-11 A-CA-A-E-HQQE



CRNE 3-11  
A-CA-A-E-HQQE  
EAN : 5711494184989

3350 /  
3.5 <sup>3</sup>/<sub>l</sub>  
78.1  
101.6  
11  
11

Low NPSH: N

HQQE  
CE, EAC, ACS  
ISO9906:2012 3B  
A  
A

EN 1.4408  
AISI 316

EN/DIN: EN 1.4401  
AISI/ASTM: AISI 316

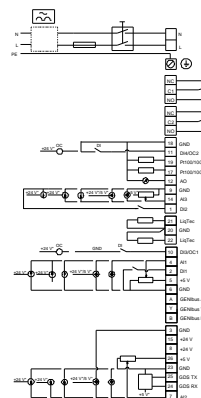
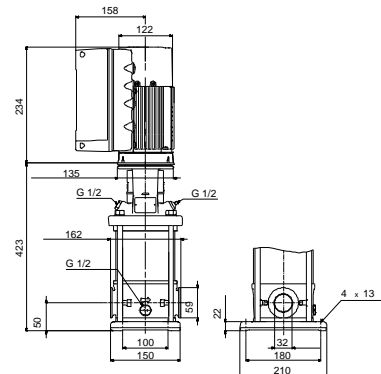
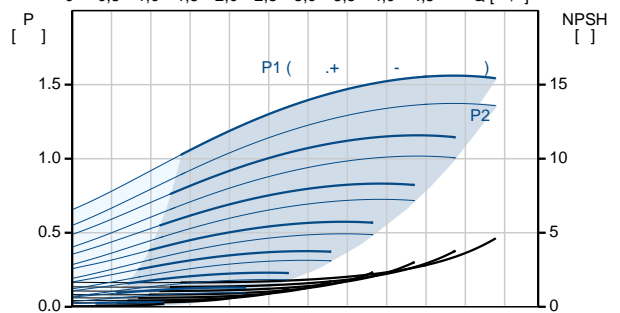
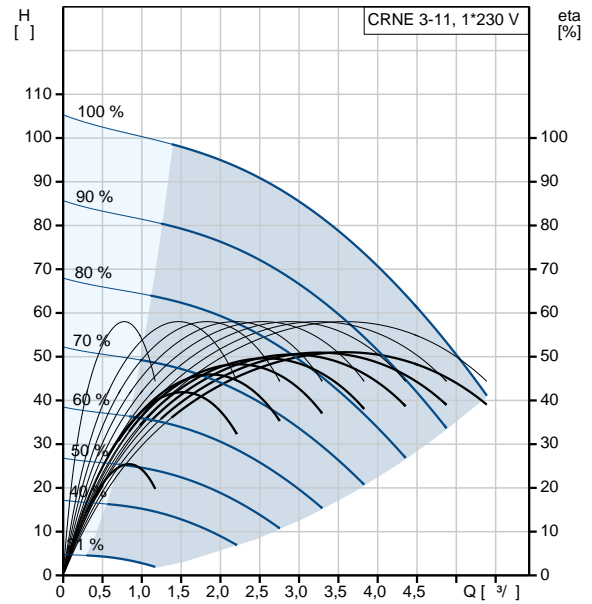
A  
E  
SIC

Maximum ambient temperature: 50 °C  
25  
25 / 120 °C  
25 / -20 °C

FlexiClamp  
DN 32  
DN 32  
PN 25

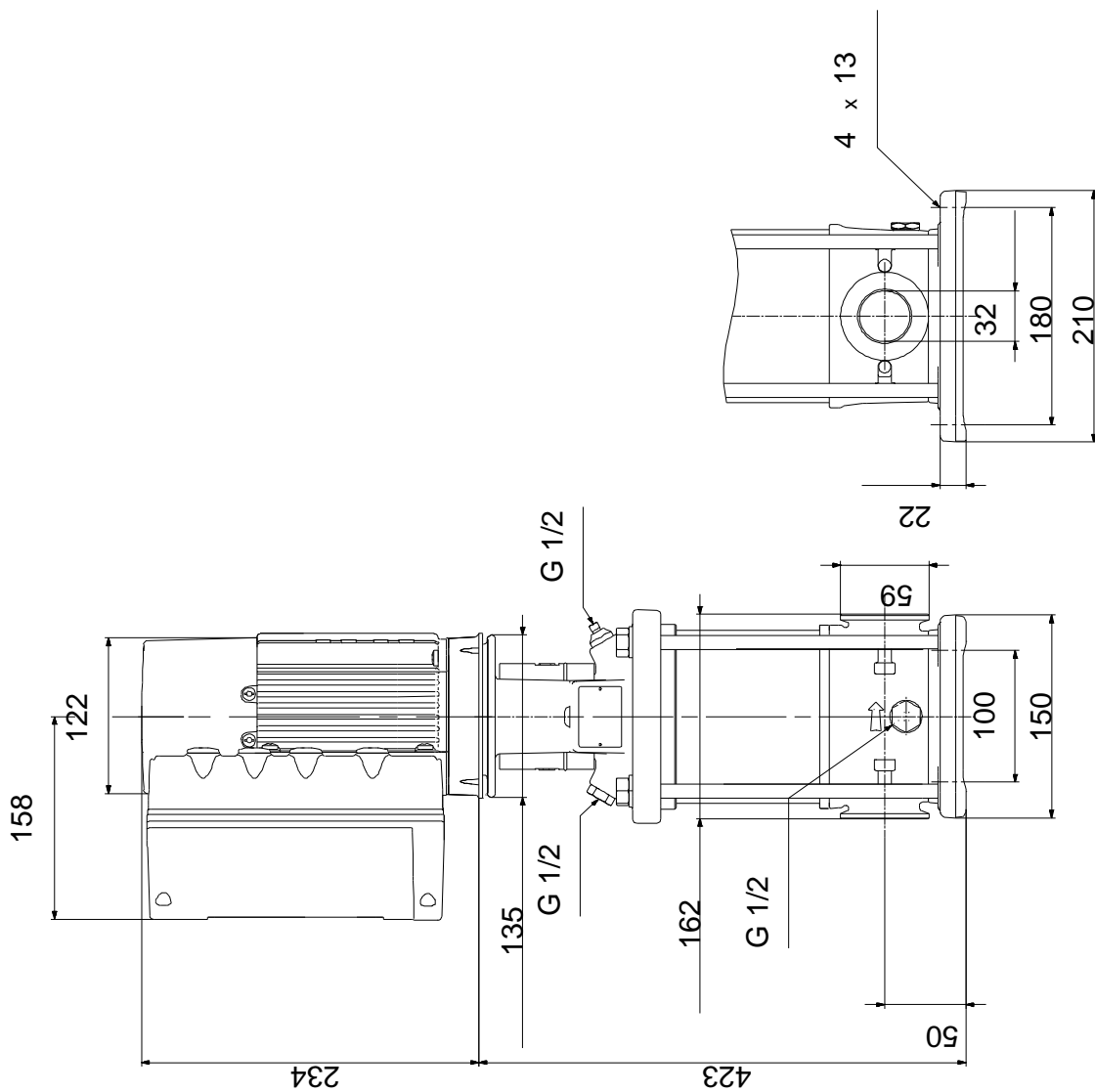
FT115  
CA  
-20 .. 120 °C

20 °C  
998.2 / <sup>3</sup>  
IEC  
90SC  
IE5  
- P2: 1.5



( 2),	1.5
:	
:	50 / 60 Hz
:	1 x 200-240
:	9.10-7.60 A
Cos - :	0.99
:	360-4000 /
:	87.4%
:	87.4 %
(IEC 34-5):	IP55
(IEC 85):	F
:	ELEC
:	98190188
:	
:	
:	FM300 - Advanced ( )
:	
:	
:	
, MEI :	0.70
( ):	27.1
( ):	30
:	0.143 <sup>3</sup>
Config. file no:	98498684

## 98389824 CRNE 3-11 A-CA-A-E-HQQE



## 98389824 CRNE 3-11 A-CA-A-E-HQQE



!

[ ],

.