

1 CRE 3-17 A-FGJ-A-E-HQQE



: 98389699

(" - ")

DIN-ANSI-JIS.

3-

IE5

IEC

60034-30-2.

: « .» « .» « .» .»

Grundfos Eye

- « »: ()
- « »: ()
- « »: ()

Grundfos Go Remote ()

« », « », « »

- , 0(4)-20 , 0-5 , 0-10 , 0,5 - 3,5 ;
- 5 ;
- , 0-10 , 0(4)-20 ;

- Pt100/Pt1000;

- LiqTec,

- Grundfos;

- 24 ;

- ();

- GENIbus;

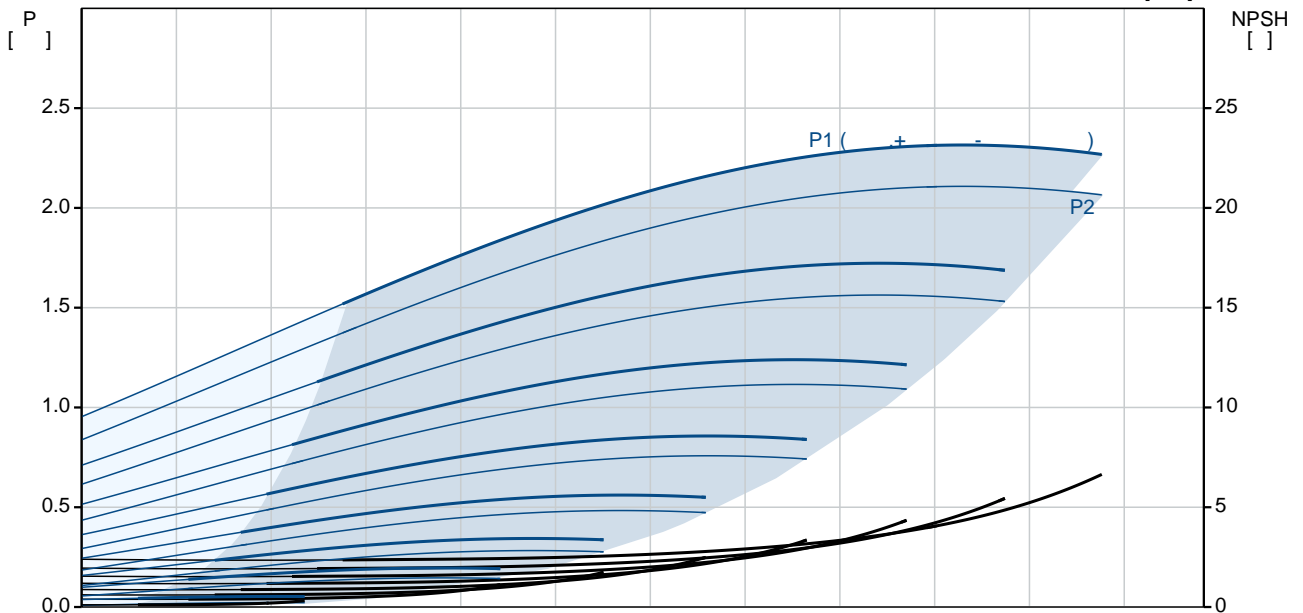
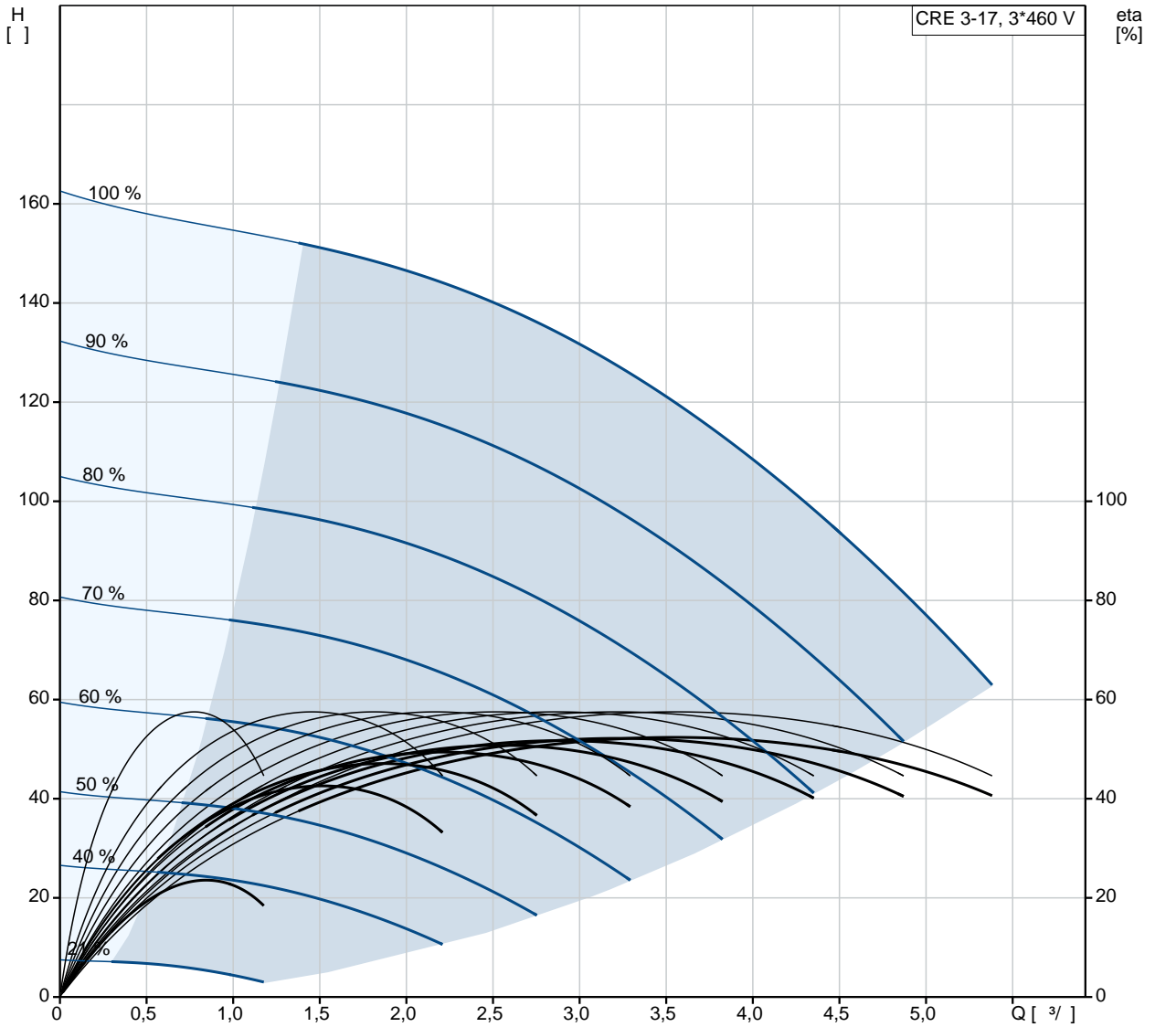
- CIM- Grundfos.

: -20 .. 120 °C

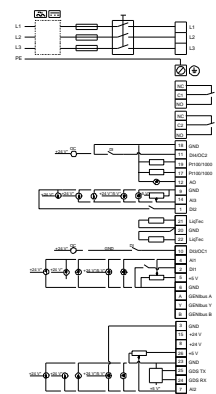
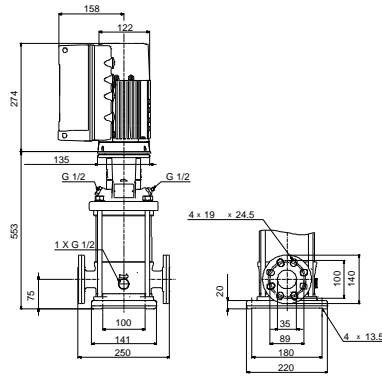
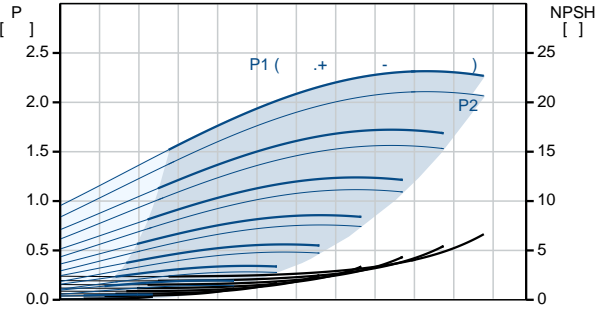
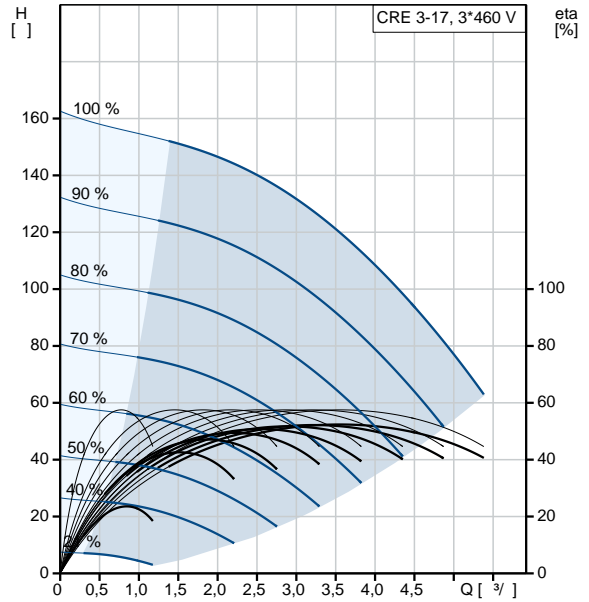
: 20 °C
 : 998.2 / 3
 : 3501 /
 : 3.5 3/
 : 122
 :
 : HQQE
 : CE, EAC, ACS
 - : ISO9906:2012 3B
 :
 : EN 1561 EN-GJL-200
 : ASTM A48-25B
 :
 , EN/DIN: EN 1.4301
 , AISI/ASTM: AISI 304
 : SIC
 :
 Maximum ambient temperature: 50 °C
 : 25
 : - : 25 / 120 °C
 : 25 / -20 °C
 : DIN / ANSI / JIS
 : DN 25/32
 : DN 25/32
 : PN 25
 : 250 lb
 : FT115
 :
 : IEC
 : 90LD
 - : IE5
 - P2: 2.2
 (2), : 2.2
 : 50 / 60 Hz
 : 3 x 380-500
 : 4.15-3.40 A
 Cos - : 0.93-0.87
 : 360-4000 /
 : 90.1%
 : 90.1 %
 (IEC 34-5): IP55
 (IEC 85): F
 : 98190193
 :
 Frequency converter:
 :
 :
 , MEI : 0.70
 (): 39.2
 (): 44.8

: 0.173³
Danish VVS No.: 385941717
Finnish LVI No.: 4925679
C : RU
: 8413707500

98389699 CRE 3-17 A-FGJ-A-E-HQQE

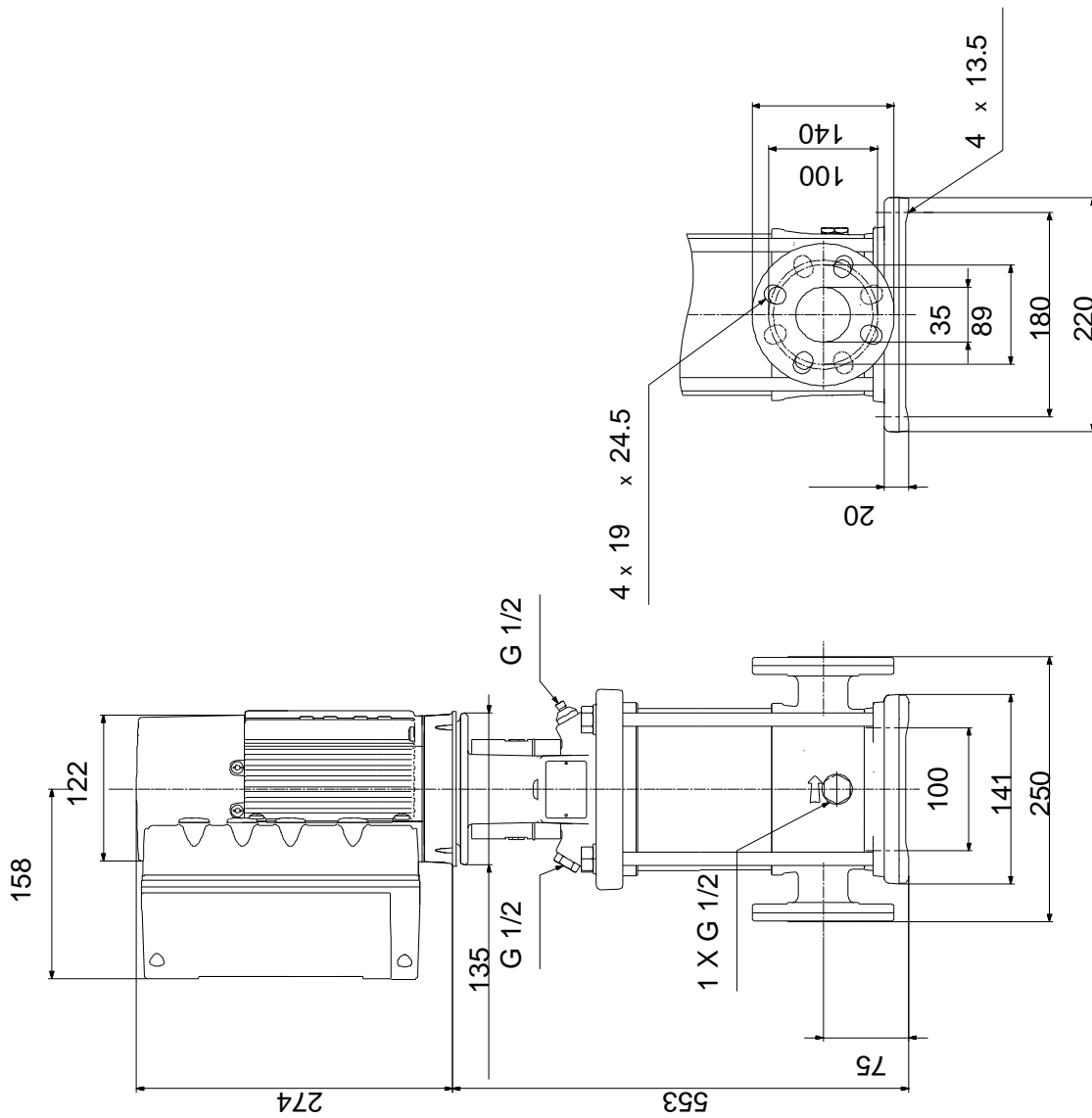


| | |
|------------------------------|---------------------------|
| | CRE 3-17 A-FGJ-A-E-HQQE |
| EAN | 98389699 5711494182527 |
| | 3501 / |
| | 3.5 ^{3/} |
| | 122 |
| | 162.7 |
| | 17 |
| | 17 |
| Low NPSH: | 0 N |
| | HQQE |
| | CE, EAC, ACS |
| | ISO9906:2012 3B |
| | A |
| | A |
| | EN 1561 EN-GJL-200 |
| | ASTM A48-25B |
| | EN/DIN: EN 1.4301 |
| | AISI/ASTM: AISI 304 |
| | A |
| | E |
| | SIC |
| Maximum ambient temperature: | 50 °C |
| | 25 |
| | 25 / 120 °C |
| | 25 / -20 °C |
| | DIN / ANSI / JIS |
| | DN 25/32 |
| | DN 25/32 |
| | PN 25 |
| | 250 lb |
| | FT115 |
| | FGJ |
| | -20 .. 120 °C |
| | 20 °C |
| | 998.2 / ³ |
| | IEC |
| | 90LD |
| | IE5 |

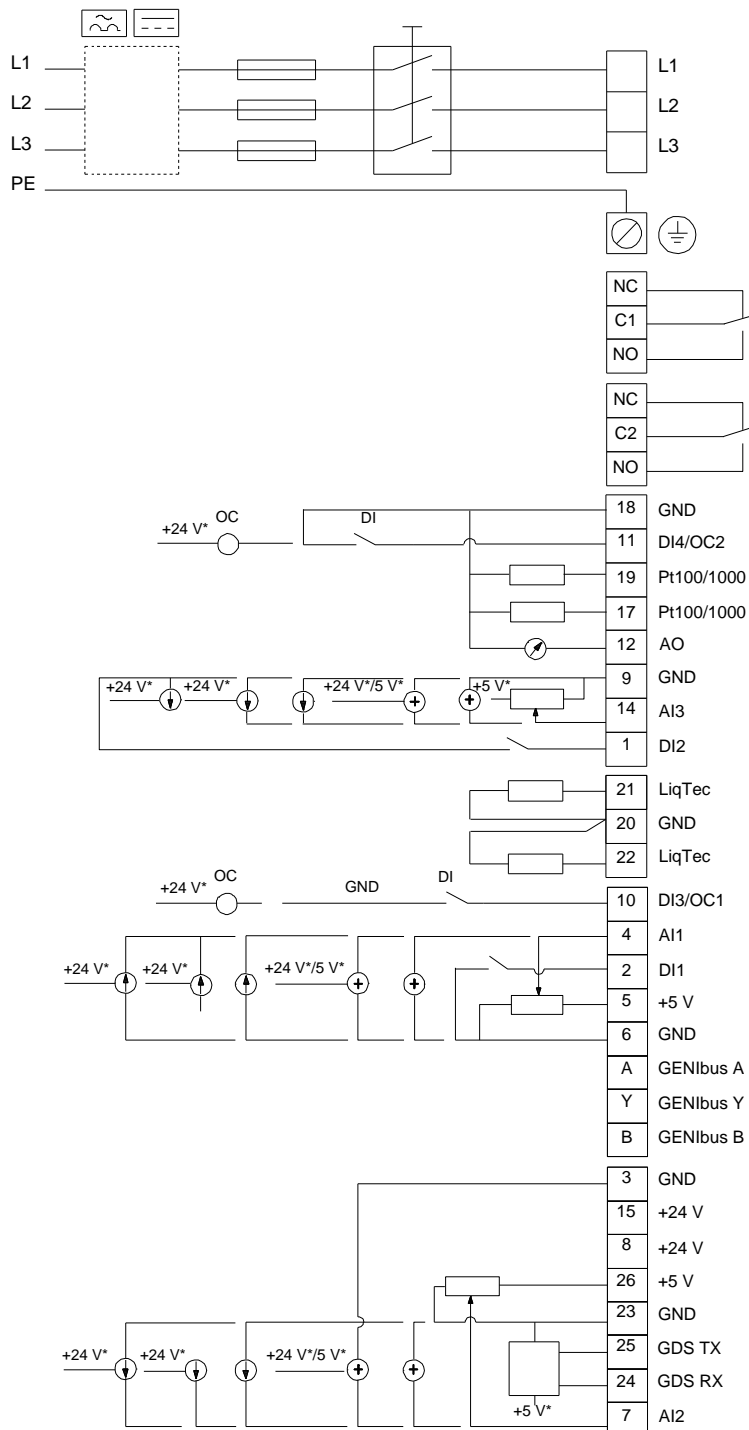


| | |
|------------------|-------------------------|
| - P2: | 2.2 |
| (2), | 2.2 |
| : | 50 / 60 Hz |
| : | 3 x 380-500 |
| : | 4.15-3.40 A |
| Cos - : | 0.93-0.87 |
| : | 360-4000 / |
| : | 90.1% |
| : | 90.1 % |
| (IEC 34-5): | IP55 |
| (IEC 85): | F |
| : | ELEC |
| : | 98190193 |
| : | |
| : | |
| : | FM300 - Advanced () |
| : | |
| : | |
| , MEI : | 0.70 |
| (): | 39.2 |
| (): | 44.8 |
| : | 0.173 ³ |
| Config. file no: | 98498730 |
| Danish VVS No.: | 385941717 |
| Finnish LVI No.: | 4925679 |
| C : | RU |
| : | 8413707500 |

98389699 CRE 3-17 A-FGJ-A-E-HQQE



98389699 CRE 3-17 A-FGJ-A-E-HQQE



!

[], .