

1 CRE 3-5 A-A-A-E-HQQE



: 98389686

(" - ")

IEC 60034-30-2.

1-

IE5

: « .» « .» « ».

Grundfos Eye

- « »: ( )
- « »: ( )
- « »: Grundfos Go Remote ( )

« », « », « »

- , 0(4)-20 , 0-5 , 0-10 , 0,5 - 3,5 ;
- 5 ;
- , 0-10 , 0(4)-20 ;

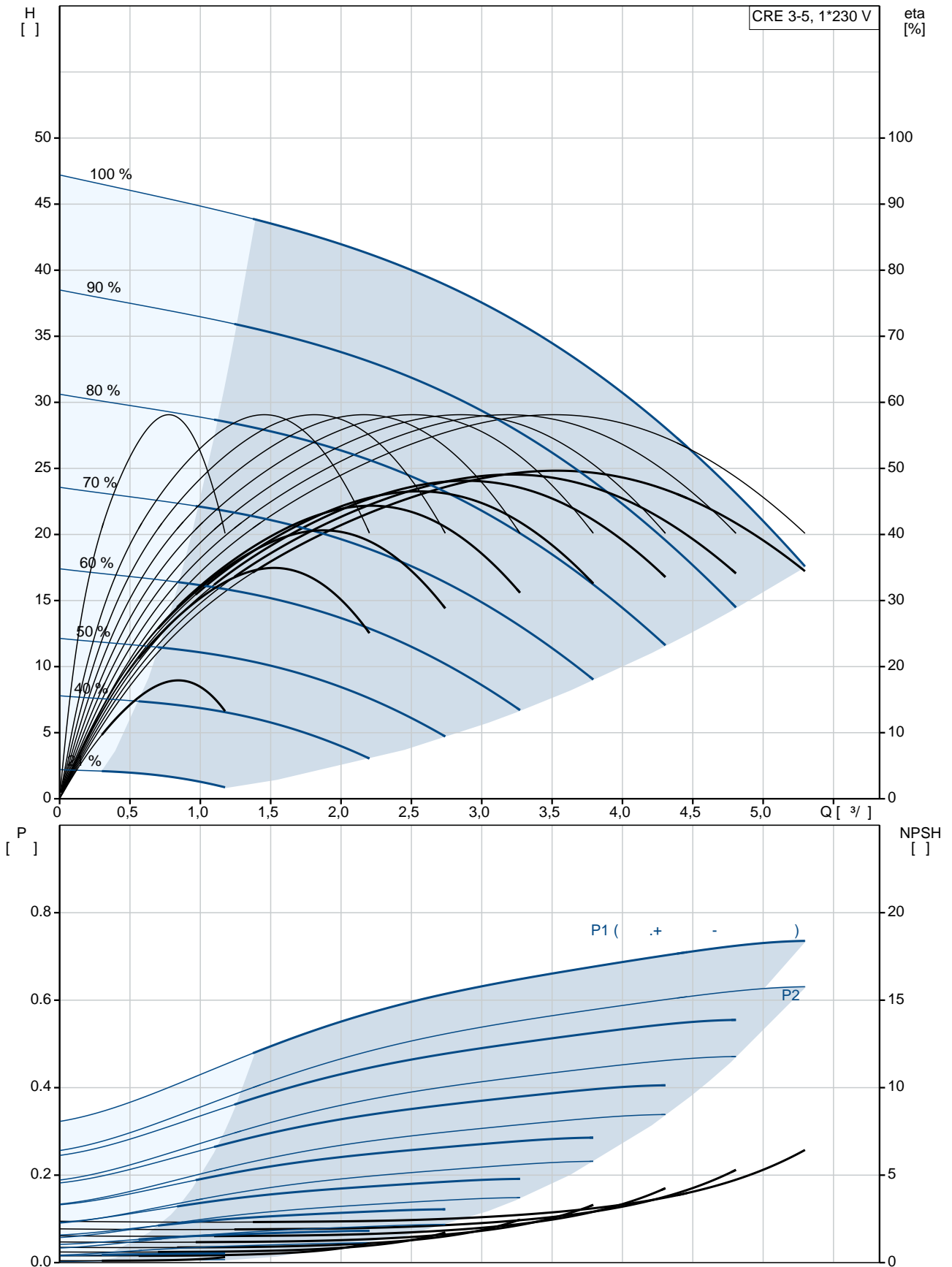
- Pt100/Pt1000;
- LiqTec, Grundfos;
- 24 ;
- GENibus; ( );
- CIM- Grundfos.

: -20 .. 120 °C  
: 20 °C

998.2 / 3

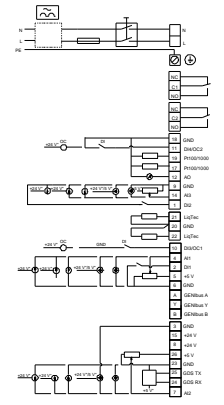
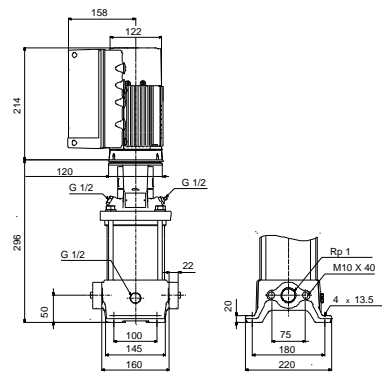
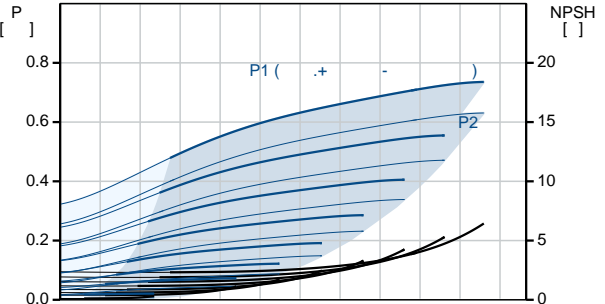
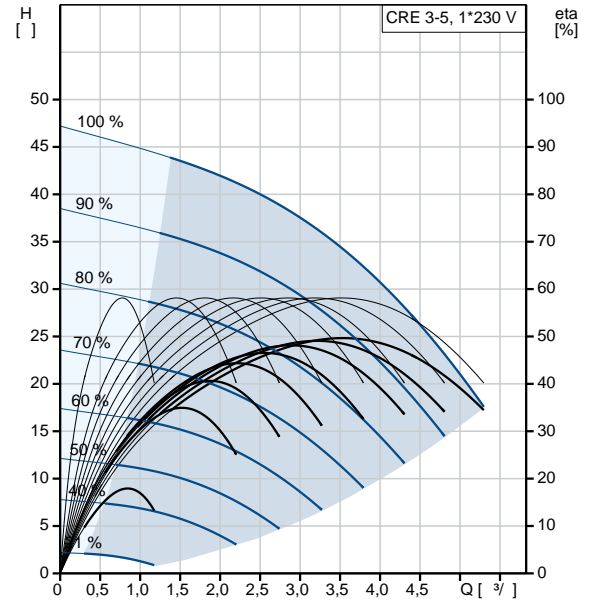
: 3400 /  
 : 3.5 ³/  
 : 34  
 :  
 : HQQE  
 : CE, EAC, ACS  
 - : ISO9906:2012 3B  
 :  
 :  
 : EN 1561 EN-GJL-200  
 : ASTM A48-25B  
 :  
 , EN/DIN: EN 1.4301  
 , AISI/ASTM: AISI 304  
 : SIC  
 :  
 Maximum ambient temperature: 50 °C  
 : 16  
 : - : 16 / 120 °C  
 : 16 / -20 °C  
 : Oval / Rp  
 : 1 inch  
 : 1 inch  
 : PN 16  
 : FT100  
 :  
 : IEC  
 : 80A  
 - : IE5  
 - P2: 0.75  
 ( 2), : 0.75  
 : 50 / 60 Hz  
 : 1 x 200-240  
 : 4.70-3.90 A  
 Cos - : 0.99  
 : 360-4000 /  
 : 85.2%  
 : 85.2 %  
 (IEC 34-5): IP55  
 (IEC 85): F  
 : 98248266  
 :  
 Frequency converter:  
 :  
 :  
 , MEI : 0.70  
 ( ): 22.8  
 ( ): 25.7  
 : 0.143 ³  
 Finnish LVI No.: 4925322  
 C : RU  
 : 8413707500

## 98389686 CRE 3-5 A-A-A-E-HQQE



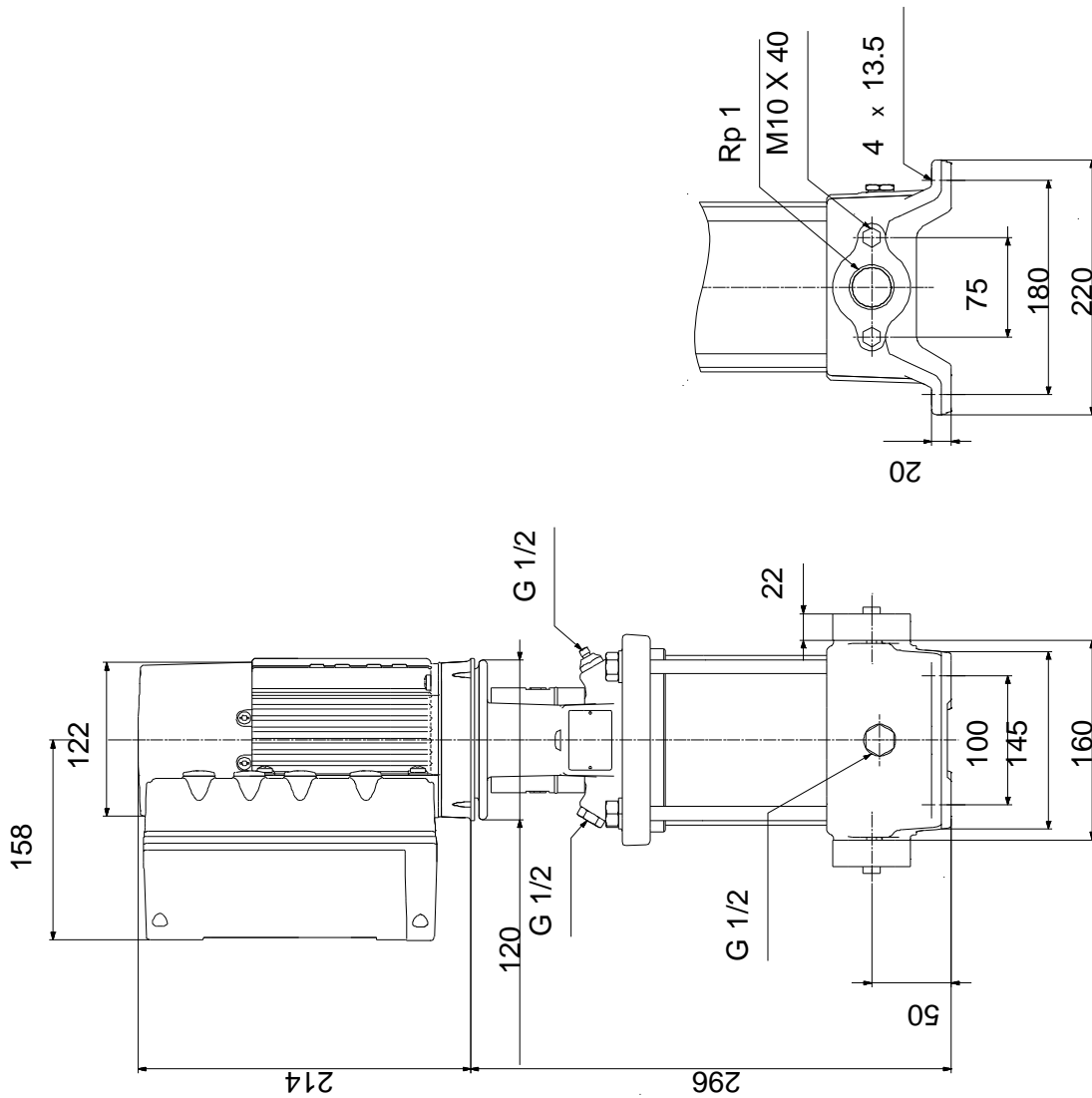
04.11.2020

CRE 3-5 A-A-A-E-HQQE	
98389686	
EAN	5711494182268
	3400 /
	3.5 <sup>3/</sup>
	34
	46.8
	5
	5
	0
Low NPSH:	N
	HQQE
	CE, EAC, ACS
	ISO9906:2012 3B
	A
	A
	EN 1561 EN-GJL-200
	ASTM A48-25B
	EN/DIN: EN 1.4301
	AISI/ASTM: AISI 304
	A
	E
	SIC
Maximum ambient temperature:	50 °C
	16
	16 / 120 °C
	16 / -20 °C
	Oval / Rp
	1 inch
	1 inch
	PN 16
	FT100
	A
	-20 .. 120 °C
	20 °C
	998.2 / <sup>3</sup>
	IEC
	80A
	IE5
- P2:	0.75



( 2),	0.75
:	
:	50 / 60 Hz
:	1 x 200-240
:	4.70-3.90 A
Cos - :	0.99
:	360-4000 /
:	85.2%
:	85.2 %
(IEC 34-5):	IP55
(IEC 85):	F
:	ELEC
:	98248266
:	
:	
:	FM300 - Advanced ( )
:	
:	
:	
, MEI :	0.70
( ):	22.8
( ):	25.7
:	0.143 <sup>3</sup>
Config. file no:	98498685
Finnish LVI No.:	4925322
C :	RU
:	8413707500

**98389686 CRE 3-5 A-A-A-E-HQQE**



## 98389686 CRE 3-5 A-A-A-E-HQQE



! [ ], .