

1 CRNE 1-17 A-CA-A-E-HQQE



: 98389426

! .

(" - "),

FlexiClamps.

1-

IE5 IEC

60034-30-2.

: « .» « .» « ».

Grundfos Eye

- « »: ()
- « »: - ()
- « »: ()

Grundfos Go Remote ().

« », « », « »

».

- ;

- , 0(4)-20 , 0-5 , 0-10 , 0,5 - 3,5 ;

- 5 ;

- , 0-10 , 0(4)-20 ;

- ;

- Pt100/Pt1000;

- LiqTec, ;

- Grundfos;

- 24 ;

- ();

- GENibus;

- CIM- Grundfos.

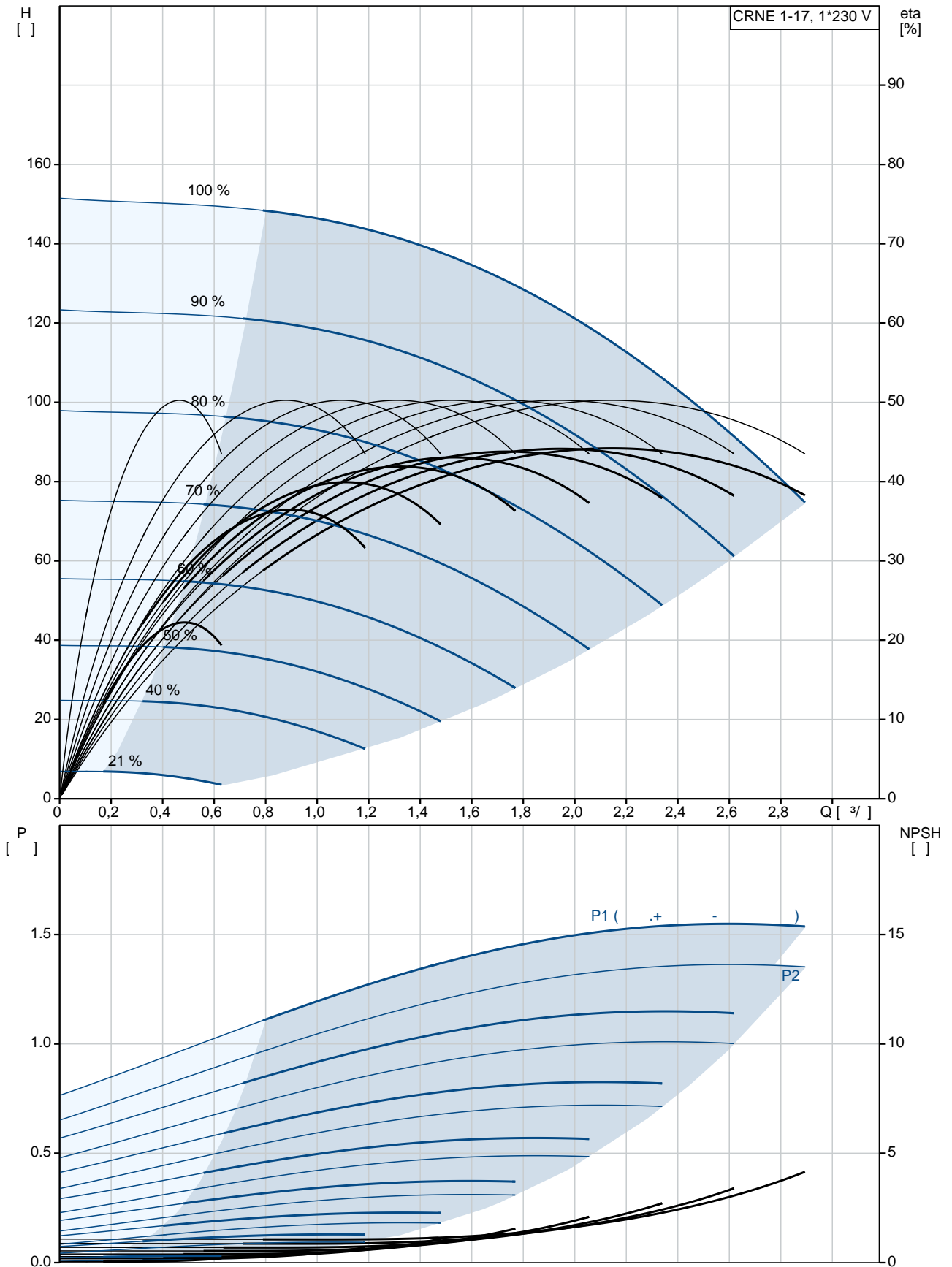
:

: -20 .. 120 °C

: 20 °C

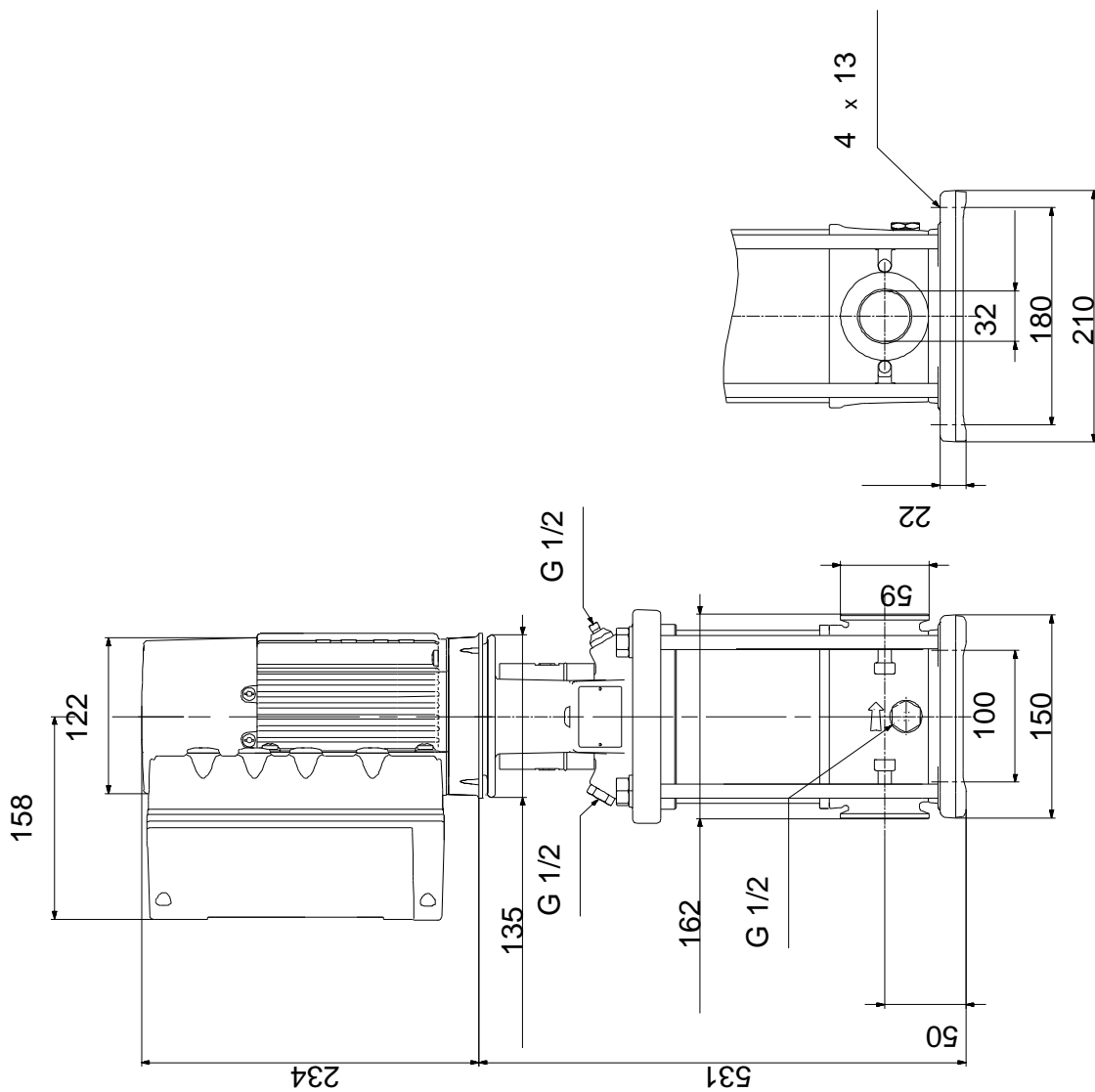
: 998.2 / ³
 :
 : 3350 /
 : 2.2 ³/
 : 100.3
 :
 : HQQE
 : CE, EAC, ACS
 - : ISO9906:2012 3B
 :
 :
 : EN 1.4408
 : AISI 316
 :
 , EN/DIN: EN 1.4401
 , AISI/ASTM: AISI 316
 : SIC
 :
 Maximum ambient temperature: 50 °C
 : 25
 : - : 25 / 120 °C
 : 25 / -20 °C
 : FlexiClamp
 : DN 32
 : DN 32
 : PN 25
 : FT115
 :
 : IEC
 : 90SC
 - : IE5
 - P2: 1.5
 (2), : 1.5
 : 50 / 60 Hz
 : 1 x 200-240
 : 9.10-7.60 A
 Cos - : 0.99
 : 360-4000 /
 : 87.4%
 : 87.4 %
 (IEC 34-5): IP55
 (IEC 85): F
 : 98190188
 :
 Frequency converter:
 :
 :
 , MEI : 0.70
 (): 29.6
 (): 35.3
 : 0.173 ³

98389426 CRNE 1-17 A-CA-A-E-HQQE



(2),	1.5
:	
:	50 / 60 Hz
:	1 x 200-240
:	9.10-7.60 A
Cos - :	0.99
:	360-4000 /
:	87.4%
:	87.4 %
(IEC 34-5):	IP55
(IEC 85):	F
:	ELEC
:	98190188
:	
:	
:	FM300 - Advanced ()
:	
:	
:	
, MEI :	0.70
():	29.6
():	35.3
:	0.173 ³
Config. file no:	98498328

98389426 CRNE 1-17 A-CA-A-E-HQQE



98389426 CRNE 1-17 A-CA-A-E-HQQE



!

[], .