

1 CRNE 1-13 A-CA-A-E-HQQE



: 98389425

! .

(" - "),

FlexiClamps.

1-

IE5 IEC

60034-30-2.

: « .» « .» « ».

Grundfos Eye

- « »: ()
- « »: - ()
- « »: ()

Grundfos Go Remote ().

« », « », « »

».

- ;

- , 0(4)-20 , 0-5 , 0-10 , 0,5 - 3,5 ;

- 5 ;

- , 0-10 , 0(4)-20 ;

- ;

- Pt100/Pt1000;

- LiqTec, ;

- Grundfos;

- 24 ;

- ();

- GENibus;

- CIM- Grundfos.

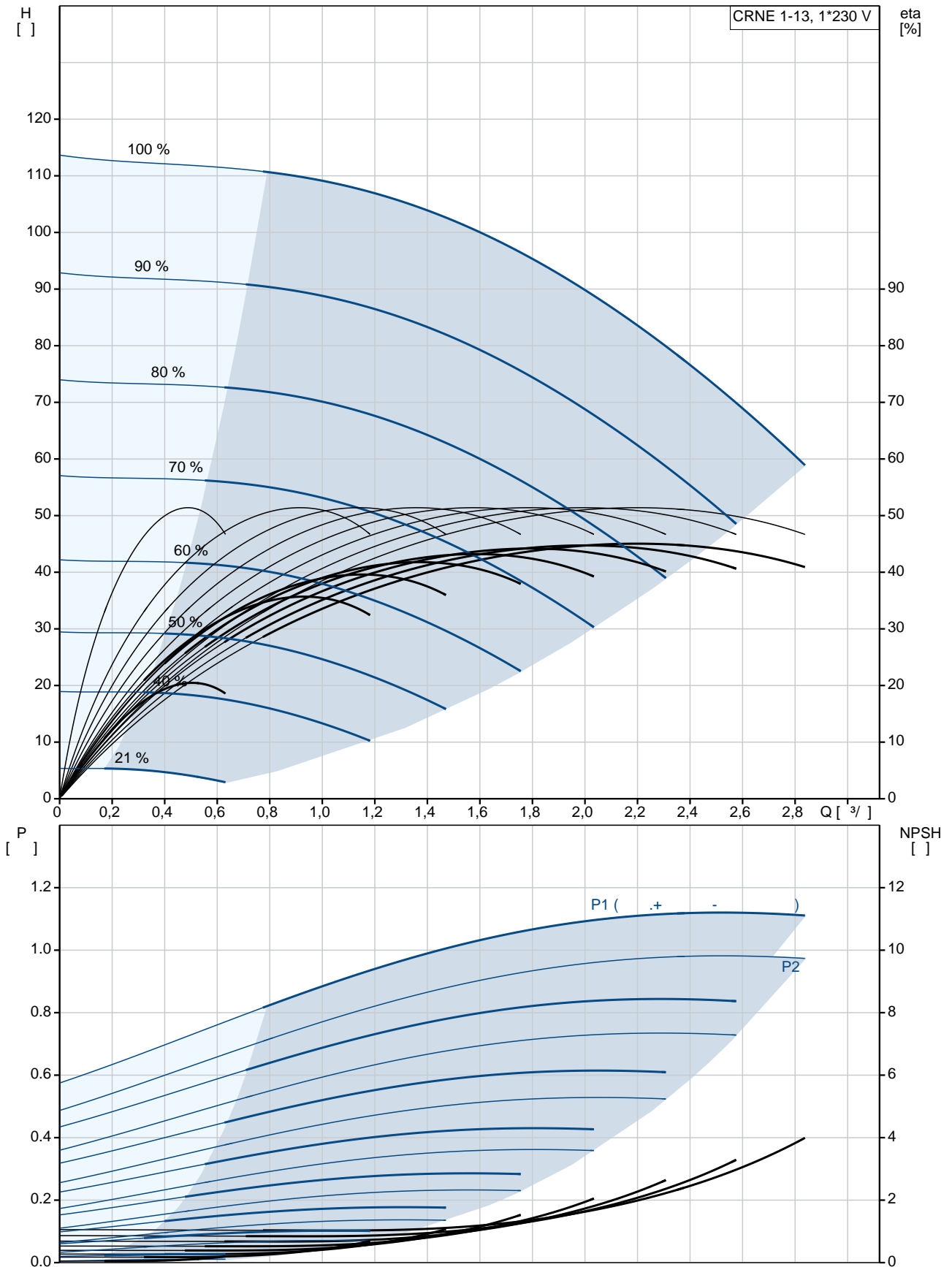
: ;

: -20 .. 120 °C

: 20 °C

: 998.2 / ³
 :
 : 3350 /
 : 2.2 ³/
 : 81.4
 :
 : HQQE
 : CE, EAC, ACS
 - : ISO9906:2012 3B
 :
 :
 : EN 1.4408
 : AISI 316
 :
 , EN/DIN: EN 1.4401
 , AISI/ASTM: AISI 316
 : SIC
 :
 Maximum ambient temperature: 50 °C
 : 25
 : - : 25 / 120 °C
 : 25 / -20 °C
 : FlexiClamp
 : DN 32
 : DN 32
 : PN 25
 : FT100
 :
 : IEC
 : 80B
 - : IE5
 - P2: 1.1
 (2), : 1.1
 : 50 / 60 Hz
 : 1 x 200-240
 : 6.70-5.60 A
 Cos - : 0.99
 : 360-4000 /
 : 86.9%
 : 86.9 %
 (IEC 34-5): IP55
 (IEC 85): F
 : 98248267
 :
 Frequency converter:
 :
 :
 , MEI : 0.70
 (): 25.5
 (): 28.4
 : 0.143 ³

98389425 CRNE 1-13 A-CA-A-E-HQQE



CRNE 1-13
 A-CA-A-E-HQQE
 EAN : 98389425
 5711494177707

3350 /
 2.2 ^{3/}
 81.4
 113.7
 13
 13

Low NPSH: N

HQQE
 CE, EAC, ACS
 ISO9906:2012 3B
 A
 A

EN 1.4408
 AISI 316

EN/DIN: EN 1.4401
 AISI/ASTM: AISI 316

A
 E
 SIC

Maximum ambient temperature: 50 °C
 25
 25 / 120 °C
 25 / -20 °C

FlexiClamp
 DN 32
 DN 32
 PN 25

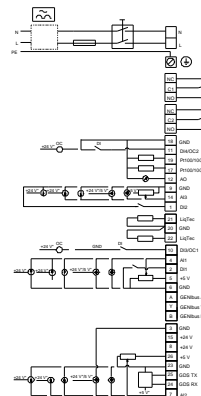
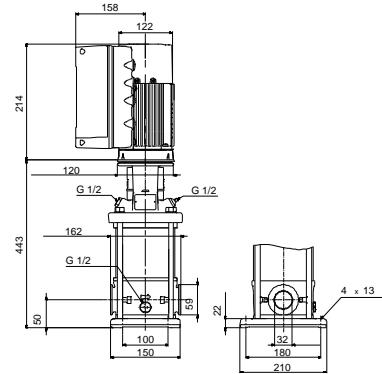
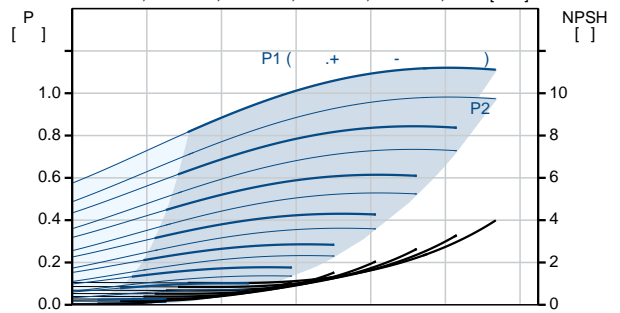
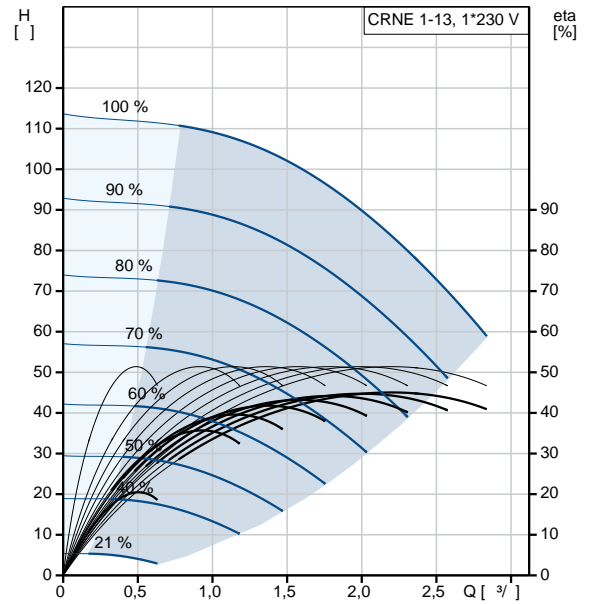
FT100
 CA

-20 .. 120 °C

20 °C
 998.2 / ³

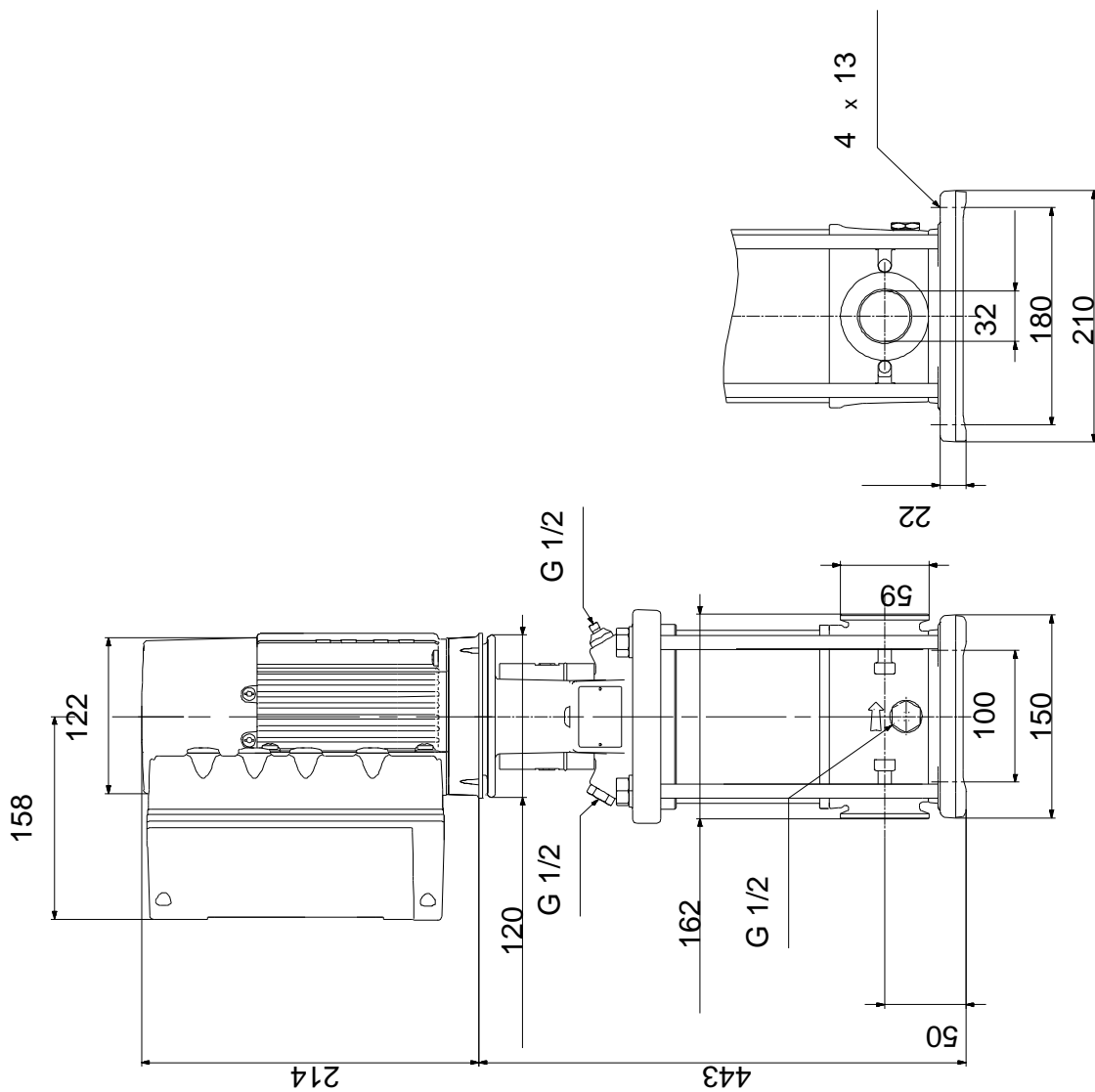
IEC
 80B

IE5
 - P2: 1.1



| | |
|------------------|-------------------------|
| | |
| (2), | 1.1 |
| : | |
| : | 50 / 60 Hz |
| : | 1 x 200-240 |
| : | 6.70-5.60 A |
| Cos - | 0.99 |
| : | |
| : | 360-4000 / |
| : | 86.9% |
| : | 86.9 % |
| (IEC 34-5): | IP55 |
| (IEC 85): | F |
| : | ELEC |
| : | 98248267 |
| : | |
| : | |
| : | FM300 - Advanced () |
| : | |
| : | |
| : | |
| , MEI : | 0.70 |
| (): | 25.5 |
| (): | 28.4 |
| : | 0.143 ³ |
| Config. file no: | 98498327 |

98389425 CRNE 1-13 A-CA-A-E-HQQE



98389425 CRNE 1-13 A-CA-A-E-HQQE



!

[],

.