

1 CRIE 1-25 A-CA-A-E-HQQE



: 98389365

(" - "),

FlexiClamps.

3-

IE5

IEC

60034-30-2.

: « .» « .» « ».

Grundfos Eye

- « »: ()
 - « »: - ()
 - « »: ()
- Grundfos Go Remote ().

« », « », « »

- ;
- , 0(4)-20 , 0-5 , 0-10 , 0,5 - 3,5 ;
- 5 ;
- , 0-10 , 0(4)-20 ;

- Pt100/Pt1000;

- LiqTec,

- Grundfos;

- 24 ;

- ();

- GENibus;

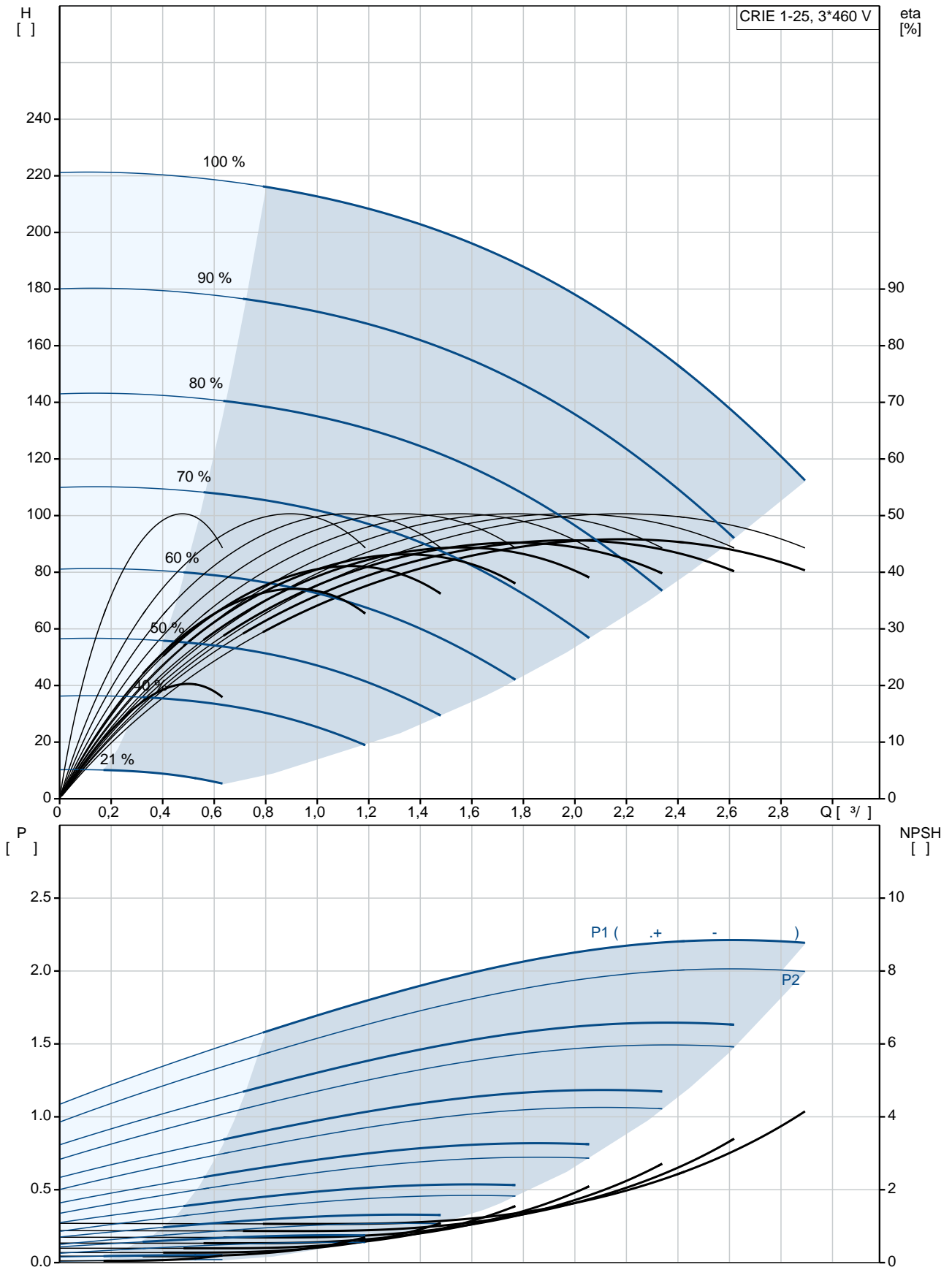
- CIM-

Grundfos.

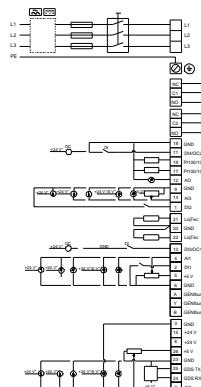
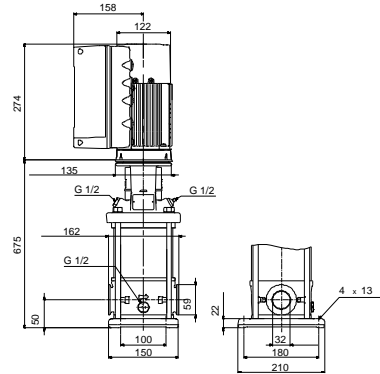
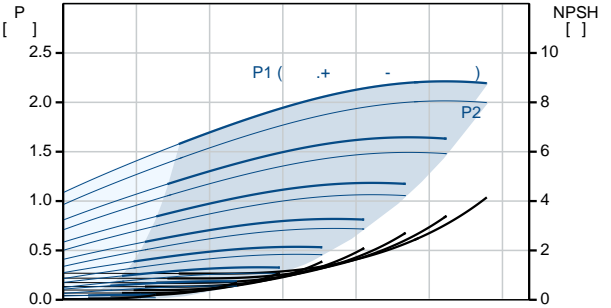
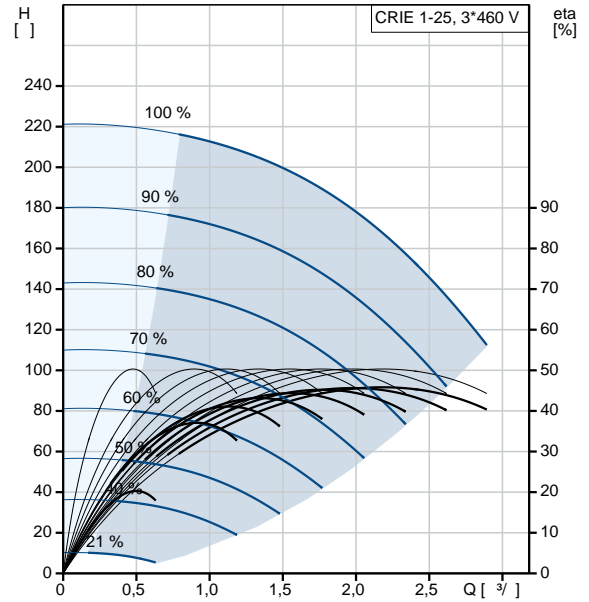
: -20 .. 120 °C
: 20 °C

: 998.2 / ³
 :
 : 3501 /
 : 2.2 ³/
 : 170.3
 :
 : HQQE
 : CE, EAC, ACS
 - : ISO9906:2012 3B
 :
 :
 : EN 1.4408
 : AISI 316
 :
 , EN/DIN: EN 1.4301
 , AISI/ASTM: AISI 304
 : SIC
 :
 Maximum ambient temperature: 50 °C
 : 25
 : - : 25 / 120 °C
 : 25 / -20 °C
 : FlexiClamp
 : DN 32
 : DN 32
 : PN 25
 : FT115
 :
 : IEC
 : 90LD
 - : IE5
 - P2: 2.2
 (2), : 2.2
 : 50 / 60 Hz
 : 3 x 380-500
 : 4.15-3.40 A
 Cos - : 0.93-0.87
 : 360-4000 /
 : 90.1%
 : 90.1 %
 (IEC 34-5): IP55
 (IEC 85): F
 : 98190193
 :
 Frequency converter:
 :
 :
 , MEI : 0.70
 (): 36
 (): 43.1
 : 0.216 ³

98389365 CRIE 1-25 A-CA-A-E-HQQE

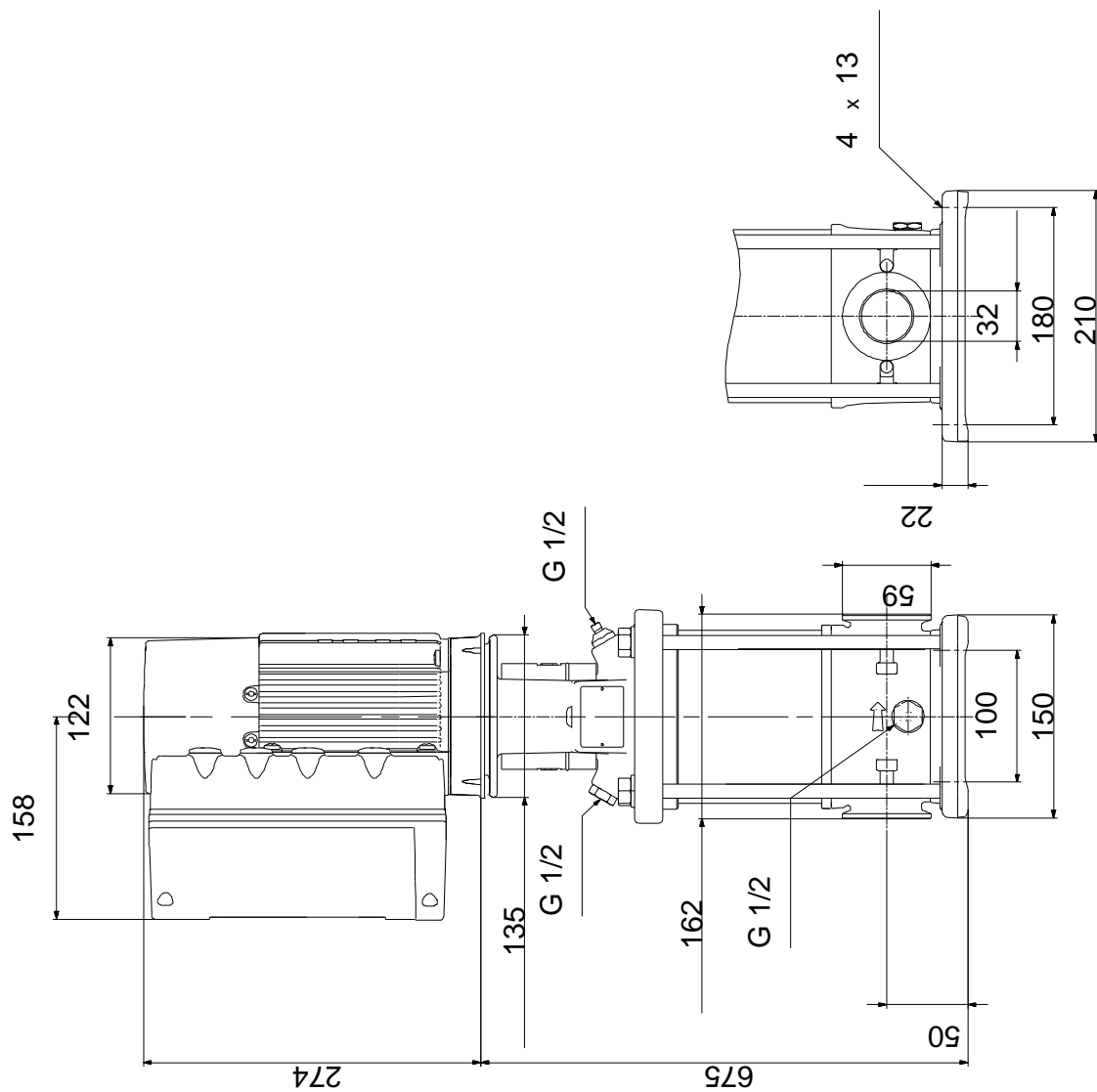


		CRIE 1-25 A-CA-A-E-HQQE
		98389365
EAN		5711494176472
		3501 /
		2.2 ^{3/}
		170.3
		224.8
		25
		25
		0
Low NPSH:		N
		HQQE
		CE, EAC, ACS
		ISO9906:2012 3B
		A
		A
		EN 1.4408
		AISI 316
		EN 1.4301
		AISI/ASTM: AISI 304
		A
		E
		SIC
Maximum ambient temperature:		50 °C
		25
		25 / 120 °C
		25 / -20 °C
		FlexiClamp
		DN 32
		DN 32
		PN 25
		FT115
		CA
		-20 .. 120 °C
		20 °C
		998.2 / ³
		IEC
		90LD
		IE5
- P2:		2.2

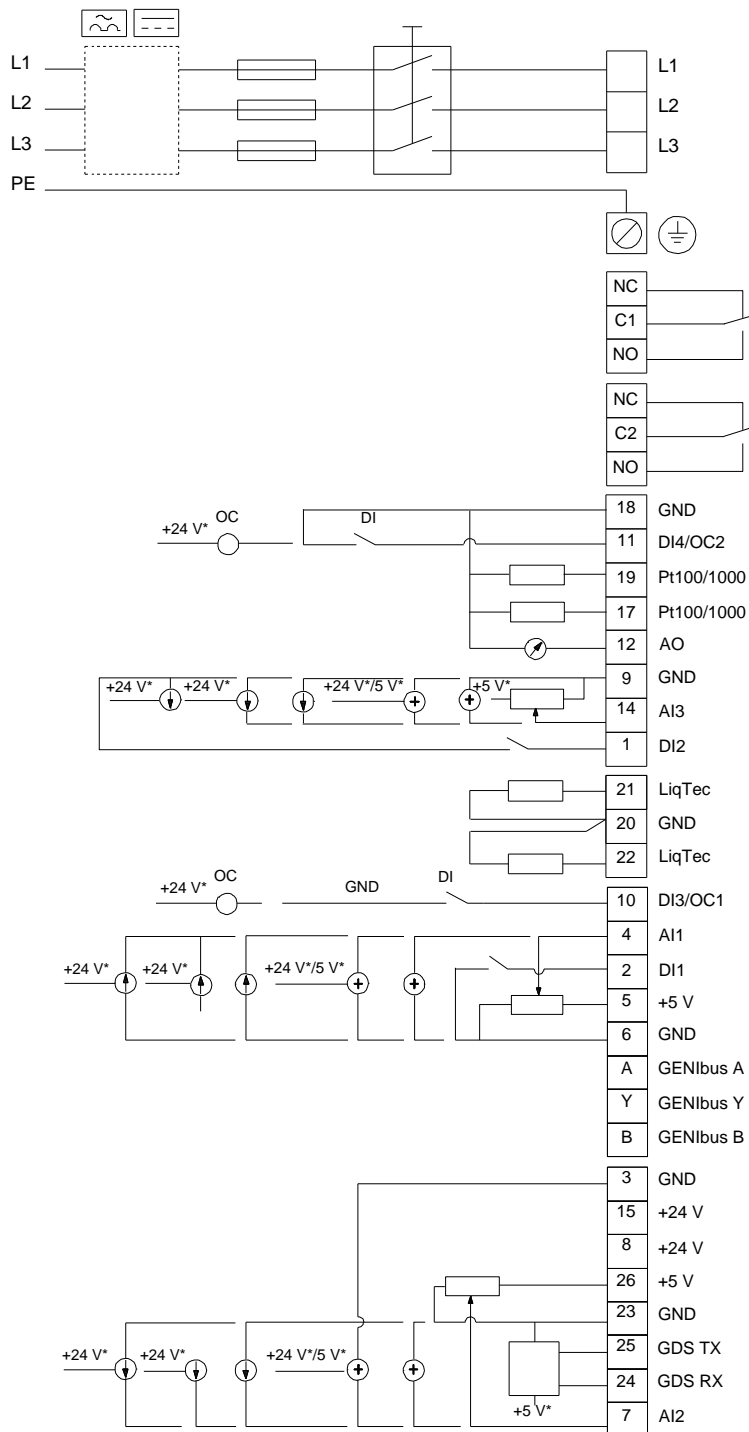


(2),	2.2
:	
:	50 / 60 Hz
:	3 x 380-500
:	4.15-3.40 A
Cos - :	0.93-0.87
:	360-4000 /
:	90.1%
:	90.1 %
(IEC 34-5):	IP55
(IEC 85):	F
:	ELEC
:	98190193
:	
:	
:	FM300 - Advanced ()
:	
:	
:	
, MEI :	0.70
():	36
():	43.1
:	0.216 ³
Config. file no:	98498400

98389365 CRIE 1-25 A-CA-A-E-HQQE



98389365 CRIE 1-25 A-CA-A-E-HQQE



!

[], .