

1 CRIE 1-17 A-CA-A-E-HQQE



: 98389347

(" - "),

FlexiClamps.

1-

IE5

IEC

60034-30-2.

: « .» « .» « ».

Grundfos Eye

- « »: ( )
  - « »: - ( )
  - « »: ( )
- Grundfos Go Remote ( ).

« », « », « »

- ;
- , 0(4)-20 , 0-5 , 0-10 , 0,5 - 3,5 ;
- 5 ;
- , 0-10 , 0(4)-20 ;

- Pt100/Pt1000;

- LiqTec,

- Grundfos;

- 24 ;

- ( );

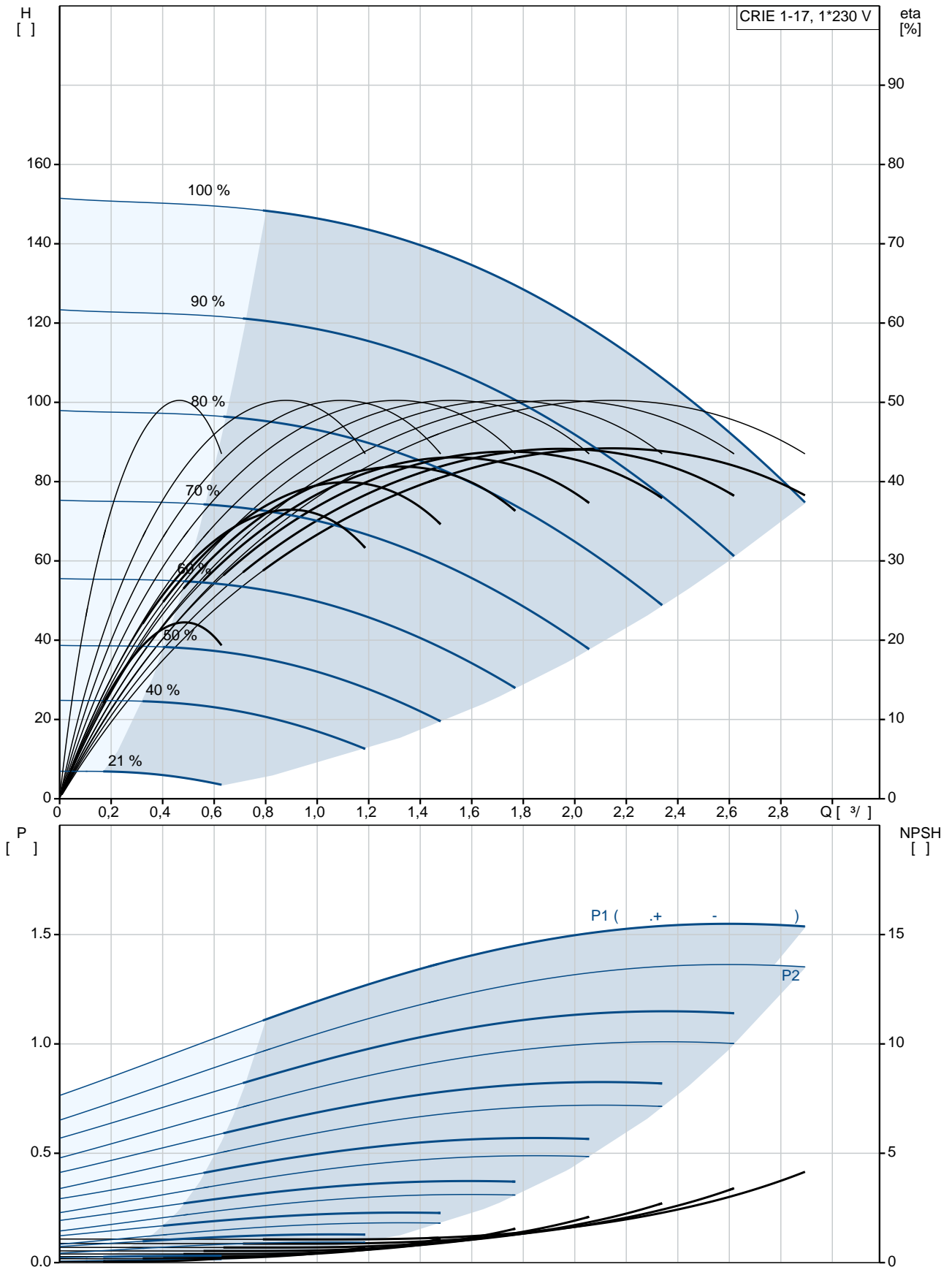
- GENibus;

- CIM- Grundfos.

: -20 .. 120 °C  
: 20 °C

: 998.2 / <sup>3</sup>  
 :  
 : 3350 /  
 : 2.2 <sup>3</sup>/  
 : 100.3  
 :  
 : HQQE  
 : CE, EAC, ACS  
 - : ISO9906:2012 3B  
 :  
 :  
 : EN 1.4408  
 : AISI 316  
 :  
 , EN/DIN: EN 1.4301  
 , AISI/ASTM: AISI 304  
 : SIC  
 :  
 Maximum ambient temperature: 50 °C  
 : 25  
 :  
 - : 25 / 120 °C  
 25 / -20 °C  
 : FlexiClamp  
 : DN 32  
 : DN 32  
 : PN 25  
 : FT115  
 :  
 : IEC  
 : 90SC  
 - : IE5  
 - P2: 1.5  
 ( 2), : 1.5  
 : 50 / 60 Hz  
 : 1 x 200-240  
 : 9.10-7.60 A  
 Cos - : 0.99  
 : 360-4000 /  
 : 87.4%  
 : 87.4 %  
 (IEC 34-5): IP55  
 (IEC 85): F  
 : 98190188  
 :  
 Frequency converter:  
 :  
 :  
 , MEI : 0.70  
 ( ): 29.7  
 ( ): 35.3  
 : 0.173 <sup>3</sup>

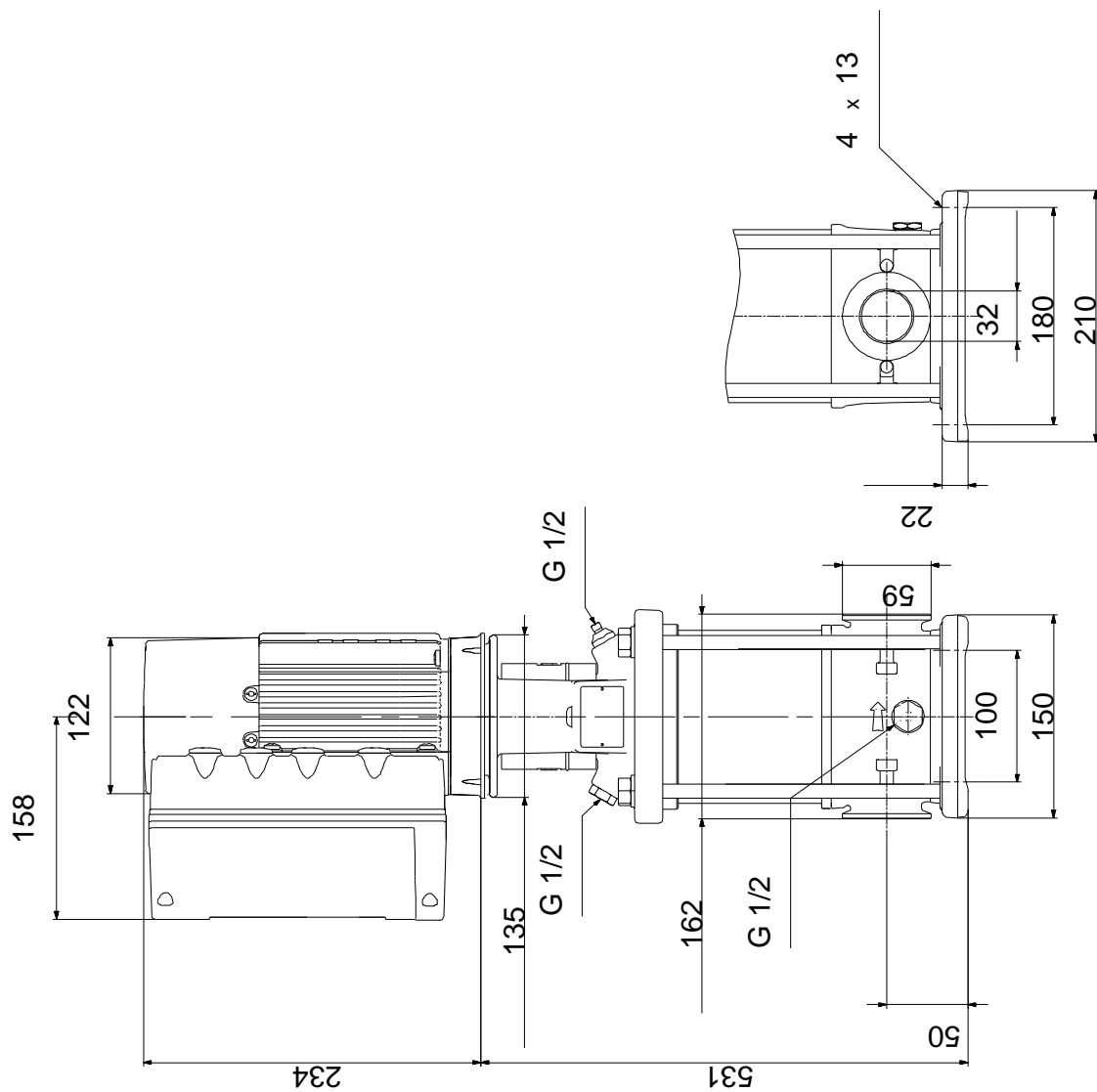
## 98389347 CRIE 1-17 A-CA-A-E-HQQE





( 2),	1.5
:	
:	50 / 60 Hz
:	1 x 200-240
:	9.10-7.60 A
Cos -	0.99
:	
:	360-4000 /
:	87.4%
:	87.4 %
(IEC 34-5):	IP55
(IEC 85):	F
:	ELEC
:	98190188
:	
:	
:	FM300 - Advanced ( )
:	
:	
:	
, MEI :	0.70
( ):	29.7
( ):	35.3
:	0.173 <sup>3</sup>
Config. file no:	98498328

## 98389347 CRIE 1-17 A-CA-A-E-HQQE



## 98389347 CRIE 1-17 A-CA-A-E-HQQE



!

[ ],

.