

1 CRIE 1-6 A-CA-A-E-HQQE



: 98389344

(" - "),

FlexiClamps.

1-

60034-30-2.

IE5

IEC

: « .» « .» « ».

Grundfos Eye

- « »: ( )
  - « »: - ( )
  - « »: ( )
- Grundfos Go Remote ( ).

« », « », « »

- ;
- , 0(4)-20 , 0-5 , 0-10 , 0,5 - 3,5 ;
- 5 ;
- , 0-10 , 0(4)-20 ;

- Pt100/Pt1000;

- LiqTec,

- Grundfos;

- 24 ;

- ( );

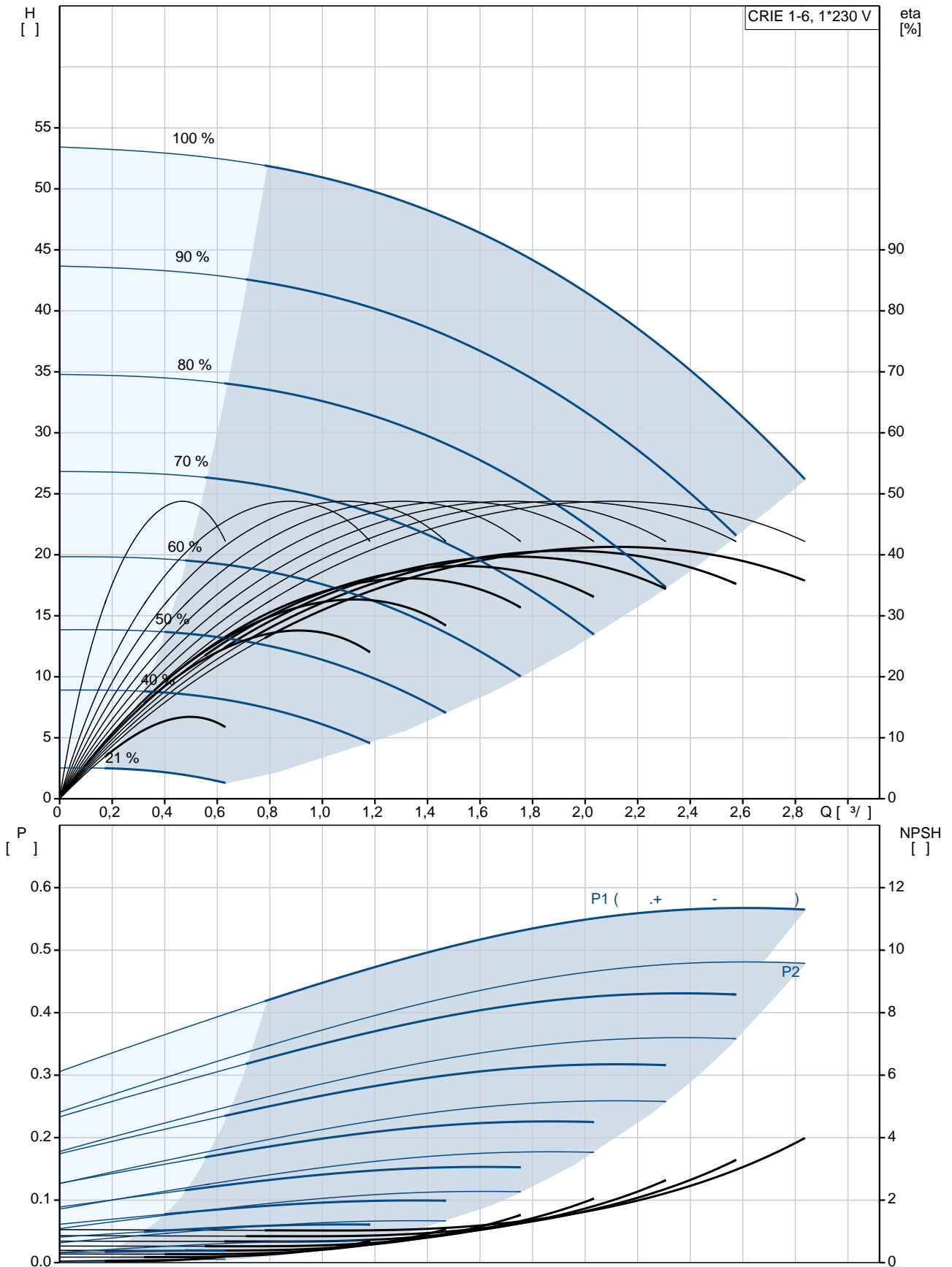
- GENibus;

- CIM- Grundfos.

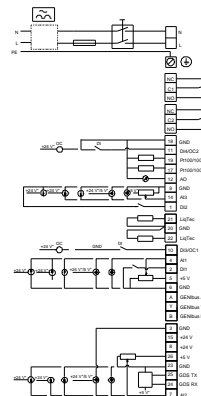
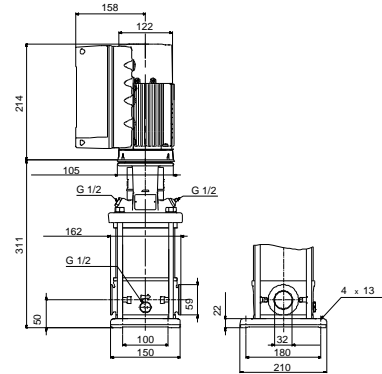
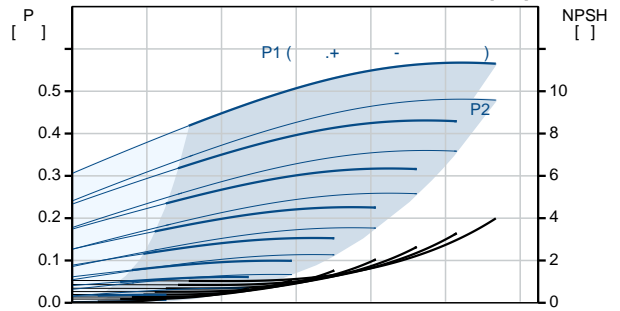
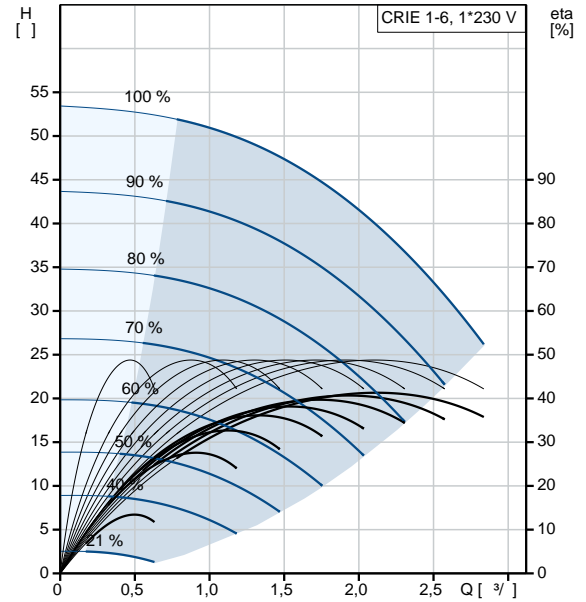
: -20 .. 120 °C  
: 20 °C

: 998.2 / <sup>3</sup>  
 :  
 : 3380 /  
 : 2.2 <sup>3</sup>/  
 : 40  
 :  
 : HQQE  
 : CE, EAC, ACS  
 - : ISO9906:2012 3B  
 :  
 :  
 : EN 1.4408  
 : AISI 316  
 :  
 , EN/DIN: EN 1.4301  
 , AISI/ASTM: AISI 304  
 : SIC  
 :  
 :  
 Maximum ambient temperature: 50 °C  
 : 25  
 : - : 25 / 120 °C  
 : 25 / -20 °C  
 : FlexiClamp  
 : DN 32  
 : DN 32  
 : PN 25  
 : FT85  
 :  
 : IEC  
 : 71A  
 - : IE5  
 - P2: 0.55  
 ( 2), : 0.55  
 : 50 / 60 Hz  
 : 1 x 200-240  
 : 3.45-2.90 A  
 Cos - : 0.98  
 : 360-4000 /  
 : 85.3%  
 : 85.3 %  
 (IEC 34-5): IP55  
 (IEC 85): F  
 : 98248246  
 :  
 Frequency converter:  
 :  
 :  
 , MEI : 0.70  
 ( ): 20.7  
 ( ): 23.6  
 : 0.143 <sup>3</sup>

## 98389344 CRIE 1-6 A-CA-A-E-HQQE



		CRIE 1-6 A-CA-A-E-HQQE
		98389344
EAN		5711494176076
		3380 /
		2.2 <sup>3/</sup>
		40
		53.5
		6
		6
		0
Low NPSH:		N
		HQQE
		CE, EAC, ACS
		ISO9906:2012 3B
		A
		A
		EN 1.4408
		AISI 316
		EN 1.4301
		AISI/ASTM: AISI 304
		A
		E
		SIC
Maximum ambient temperature:		50 °C
		25
		25 / 120 °C
		25 / -20 °C
		FlexiClamp
		DN 32
		DN 32
		PN 25
		FT85
		CA
		-20 .. 120 °C
		20 °C
		998.2 / <sup>3</sup>
		IEC
		71A
		IE5
		- P2: 0.55



( 2),	0.55
:	
:	50 / 60 Hz
:	1 x 200-240
:	3.45-2.90 A
Cos -	0.98
:	
:	360-4000 /
:	85.3%
:	85.3 %
(IEC 34-5):	IP55
(IEC 85):	F
:	ELEC
:	98248246
:	
:	
:	FM300 - Advanced ( )
:	
:	
:	
, MEI :	0.70
( ):	20.7
( ):	23.6
:	0.143 <sup>3</sup>
Config. file no:	98498325

## 98389344 CRIE 1-6 A-CA-A-E-HQQE

