

1 CRIE 1-4 A-CA-A-E-HQQE



: 98389343

(" - "),

FlexiClamps.

1-

IE5

IEC

60034-30-2.

: « .» « .» « ».

Grundfos Eye

- « »: ()
 - « »: - ()
 - « »: ()
- Grundfos Go Remote ().

« », « », « »

- ;
- , 0(4)-20 , 0-5 , 0-10 , 0,5 - 3,5 ;
- 5 ;
- , 0-10 , 0(4)-20 ;

- Pt100/Pt1000;

- LiqTec,

- Grundfos;

- 24 ;

- ();

- GENibus;

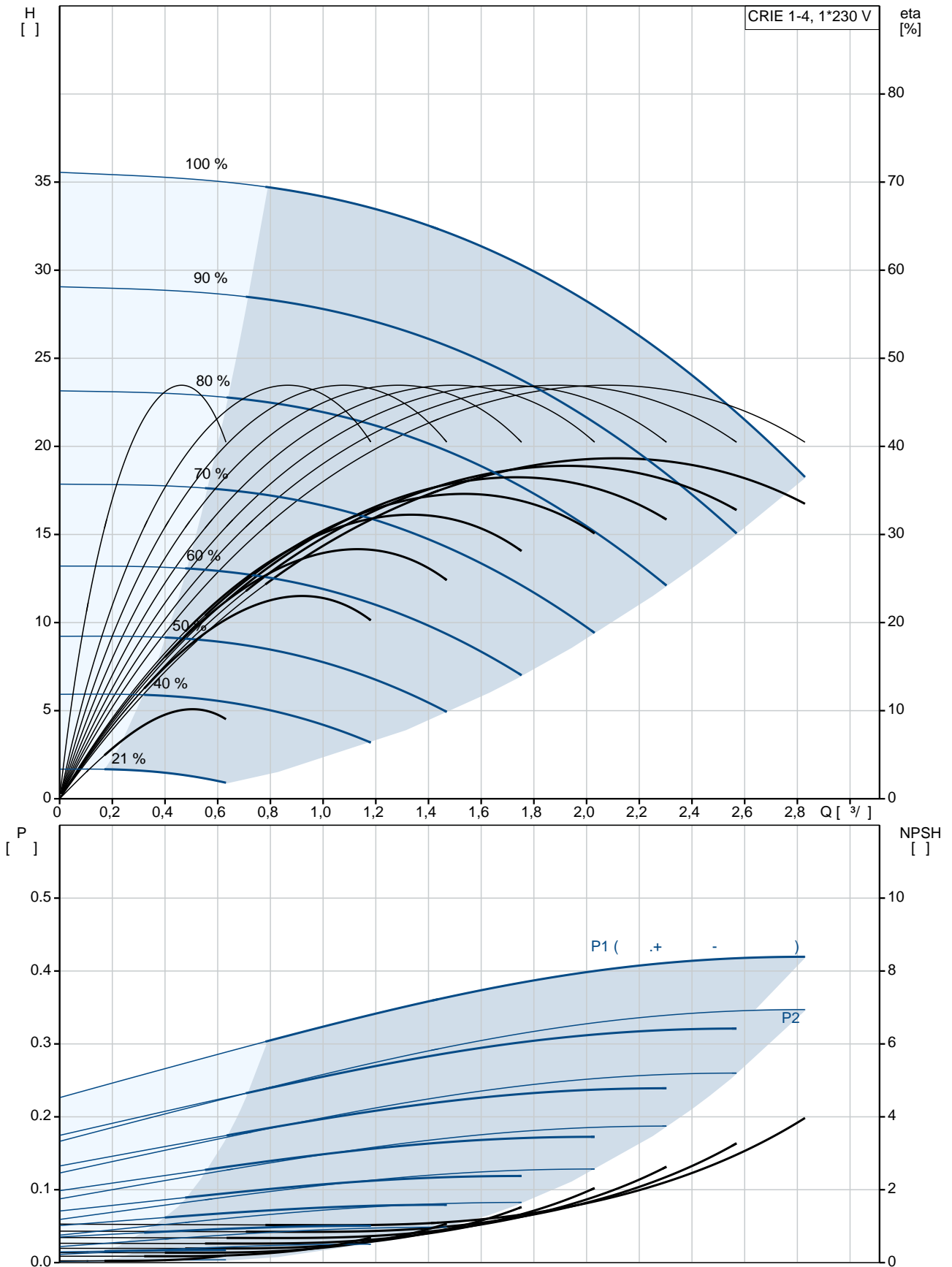
- CIM-

Grundfos.

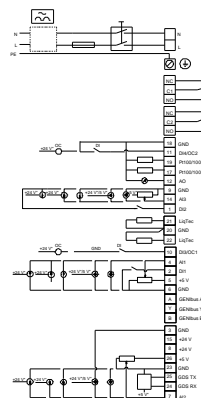
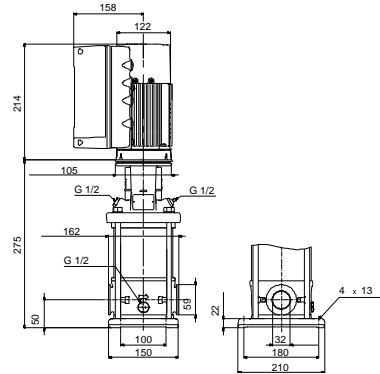
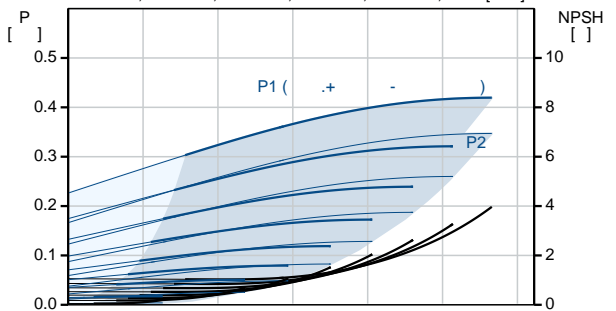
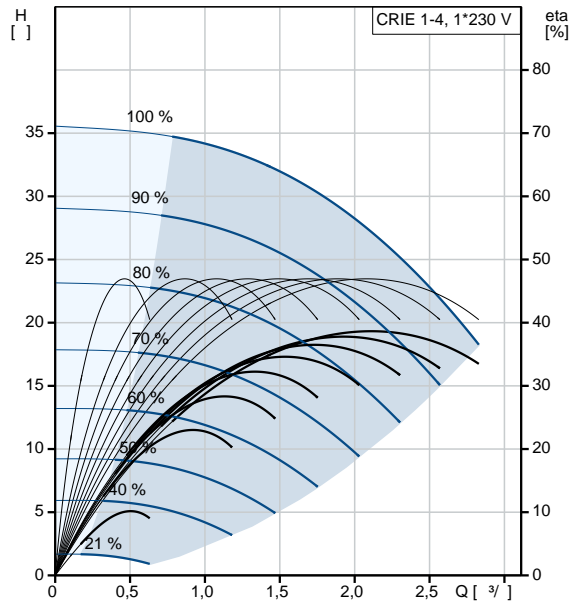
: -20 .. 120 °C
: 20 °C

: 998.2 / ³
 :
 : 3410 /
 : 2.2 ³/
 : 26.8
 :
 :
 : HQQE
 : CE, EAC, ACS
 - : ISO9906:2012 3B
 :
 :
 : EN 1.4408
 : AISI 316
 :
 , EN/DIN: EN 1.4301
 , AISI/ASTM: AISI 304
 : SIC
 :
 :
 Maximum ambient temperature: 50 °C
 : 25
 :
 - : 25 / 120 °C
 25 / -20 °C
 : FlexiClamp
 : DN 32
 : DN 32
 : PN 25
 : FT85
 :
 : IEC
 : 71A
 - : IE5
 - P2: 0.37
 (2), : 0.37
 : 50 / 60 Hz
 : 1 x 200-240
 : 2.40-2.10 A
 Cos - : 0.96
 : 360-4000 /
 : 84.0%
 : 84.0 %
 (IEC 34-5): IP55
 (IEC 85): F
 : 98190190
 :
 Frequency converter:
 :
 :
 , MEI : 0.70
 (): 19.8
 (): 22.7
 : 0.143 ³

98389343 CRIE 1-4 A-CA-A-E-HQQE

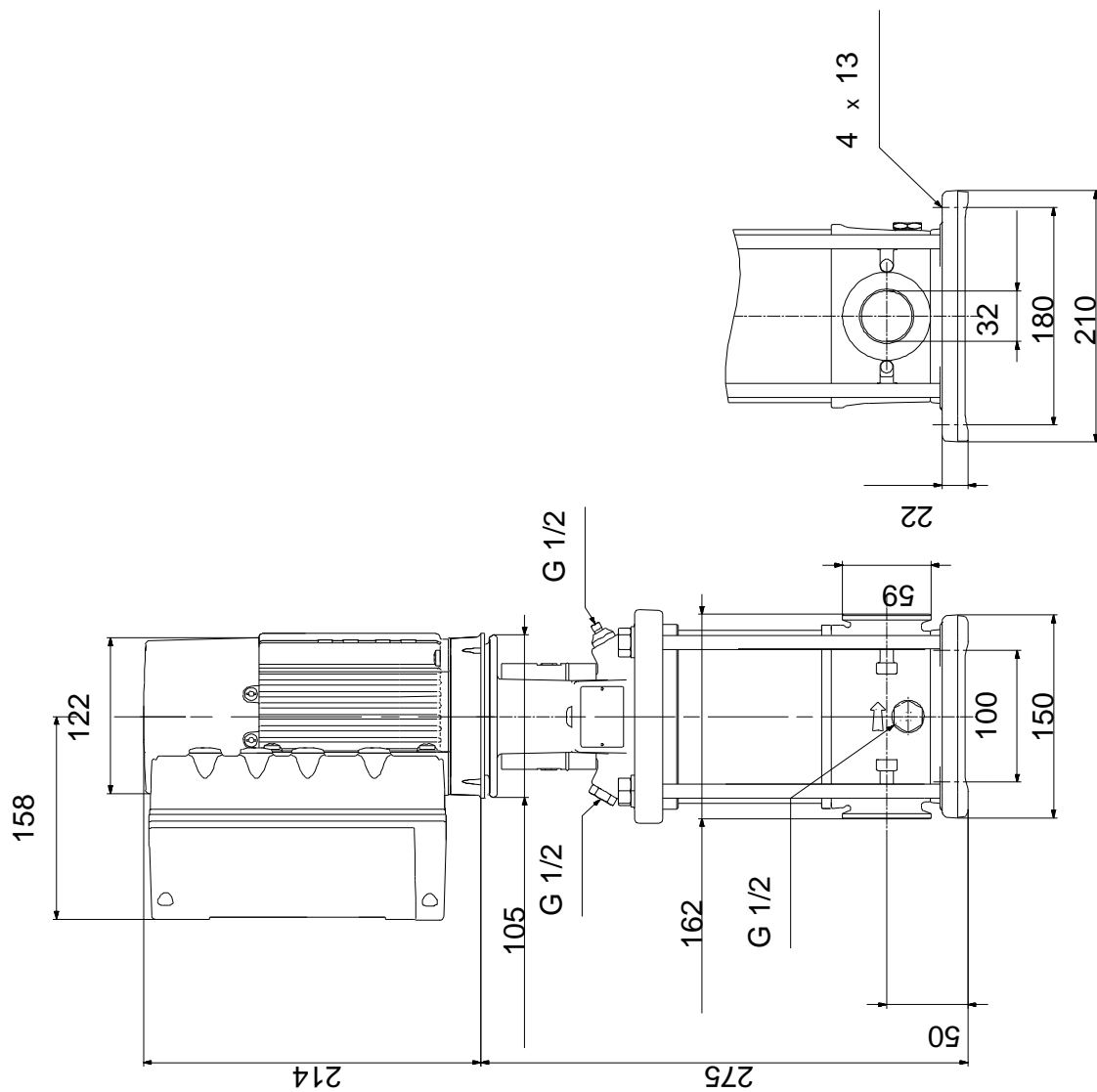


		CRIE 1-4 A-CA-A-E-HQQE
		98389343
EAN		5711494176052
		3410 /
		2.2 ^{3/}
		26.8
		36.2
		4
		4
		0
Low NPSH:		N
		HQQE
		CE, EAC, ACS
		ISO9906:2012 3B
		A
		A
		EN 1.4408
		AISI 316
		EN 1.4301
		AISI 304
		A
		E
		SIC
Maximum ambient temperature:		50 °C
		25
		25 / 120 °C
		25 / -20 °C
		FlexiClamp
		DN 32
		DN 32
		PN 25
		FT85
		CA
		-20 .. 120 °C
		20 °C
		998.2 / ³
		IEC
		71A
		IE5
		- P2: 0.37

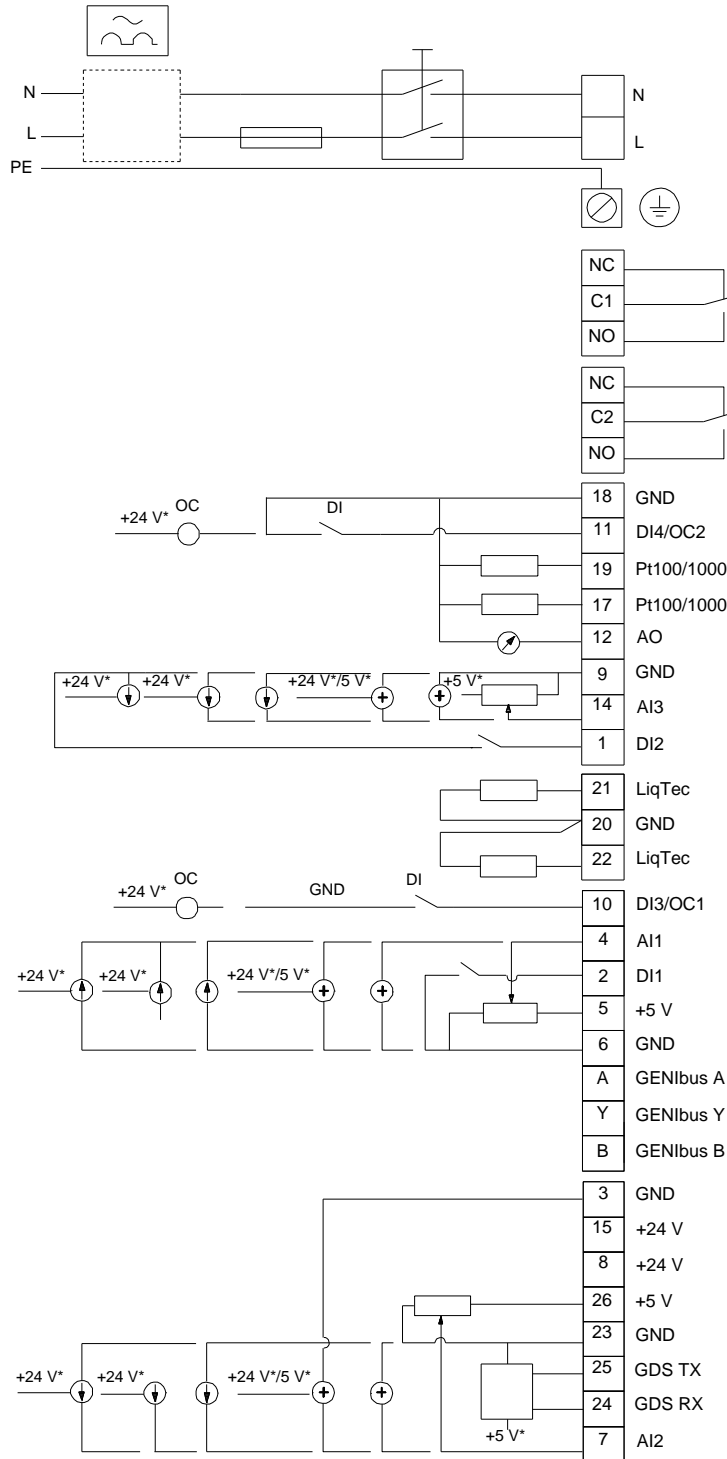


(2),	0.37
:	
:	50 / 60 Hz
:	1 x 200-240
:	2.40-2.10 A
Cos -	0.96
:	
:	360-4000 /
:	84.0%
:	84.0 %
(IEC 34-5):	IP55
(IEC 85):	F
:	ELEC
:	98190190
:	
:	
:	FM300 - Advanced ()
:	
:	
:	
, MEI :	0.70
():	19.8
():	22.7
:	0.143 ³
Config. file no:	98498324

98389343 CRIE 1-4 A-CA-A-E-HQQE



98389343 CRIE 1-4 A-CA-A-E-HQQE



! [], .