

1 CRE 1-25 N-FGJ-A-E-HQQE



: 98389342

(" - ")

DIN-ANSI-JIS.

3-

IE5

IEC

60034-30-2.

: « .» « .» « ».

Grundfos Eye

- « »: ()
 - « »: ()
 - « »: ()
- Grundfos Go Remote ()

« », « », « »

- , 0(4)-20 , 0-5 , 0-10 , 0,5 - 3,5 ;

- 5 , 0-10 , 0(4)-20 ;

- Pt100/Pt1000;

- LiqTec,

- Grundfos;

- 24 ;

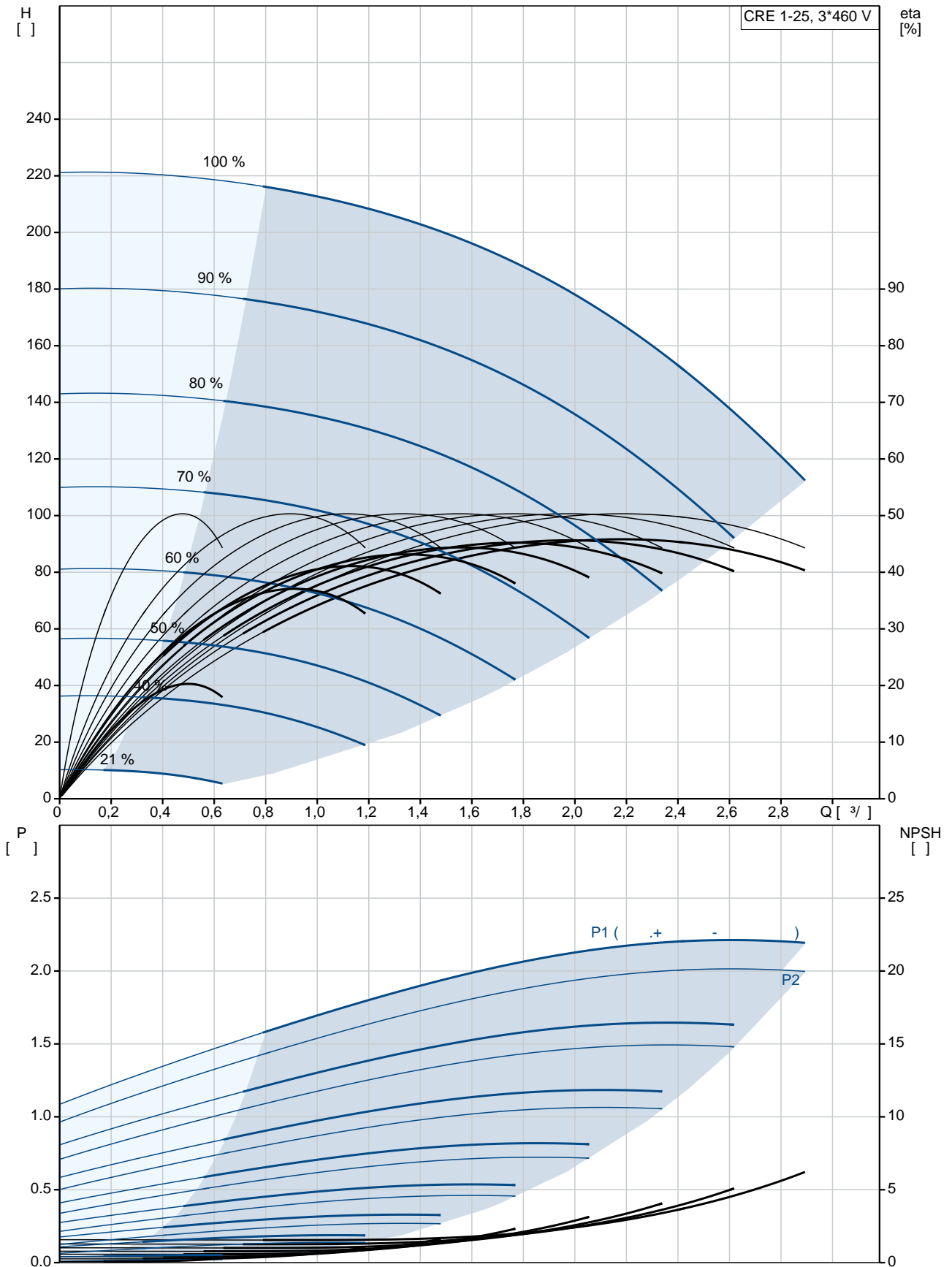
- GENibus;

- CIM- Grundfos.

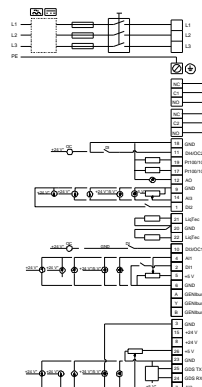
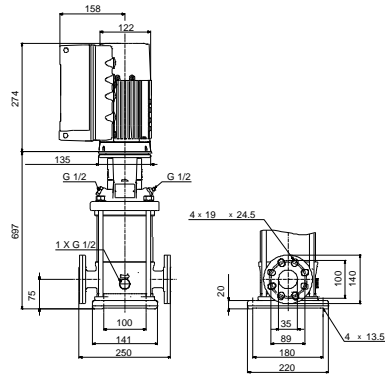
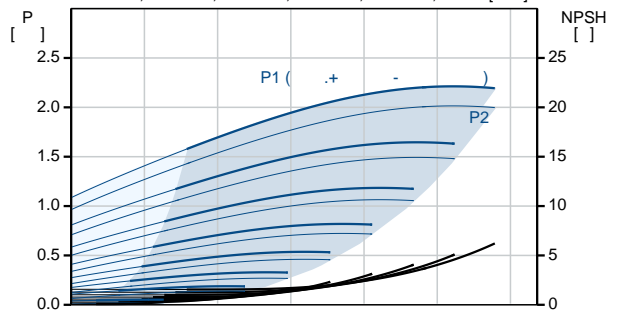
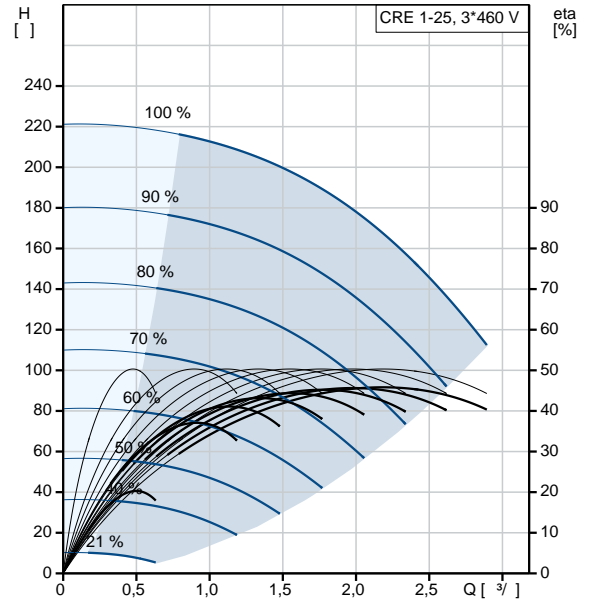
: -20 .. 120 °C
 : 20 °C
 : 998.2 / 3
 : 3501 /
 : 2.2 3/
 : 170.3
 :
 : HQQE
 : CE, EAC, ACS
 - : ISO9906:2012 3B
 :
 : EN 1561 EN-GJL-200
 : ASTM A48-25B
 :
 , EN/DIN: EN 1.4301
 , AISI/ASTM: AISI 304
 : SIC
 :
 Maximum ambient temperature: 50 °C
 : 25
 : 25 / 120 °C
 : 25 / -20 °C
 : DIN / ANSI / JIS
 : DN 25/32
 : DN 25/32
 : PN 25
 : 250 lb
 : FT115
 :
 : IEC
 : 90LD
 - : IE5
 - P2: 2.2
 (2), : 2.2
 : 50 / 60 Hz
 : 3 x 380-500
 : 4.15-3.40 A
 Cos - : 0.93-0.87
 : 360-4000 /
 : 90.1%
 : 90.1 %
 (IEC 34-5): IP55
 (IEC 85): F
 : 98190193
 :
 Frequency converter:
 :
 :
 , MEI : 0.70
 (): 42.4

(): 49.6
: 0.216 ³
Danish VVS No.: 385940525
C : RU
: 8413707500

98389342 CRE 1-25 N-FGJ-A-E-HQQE

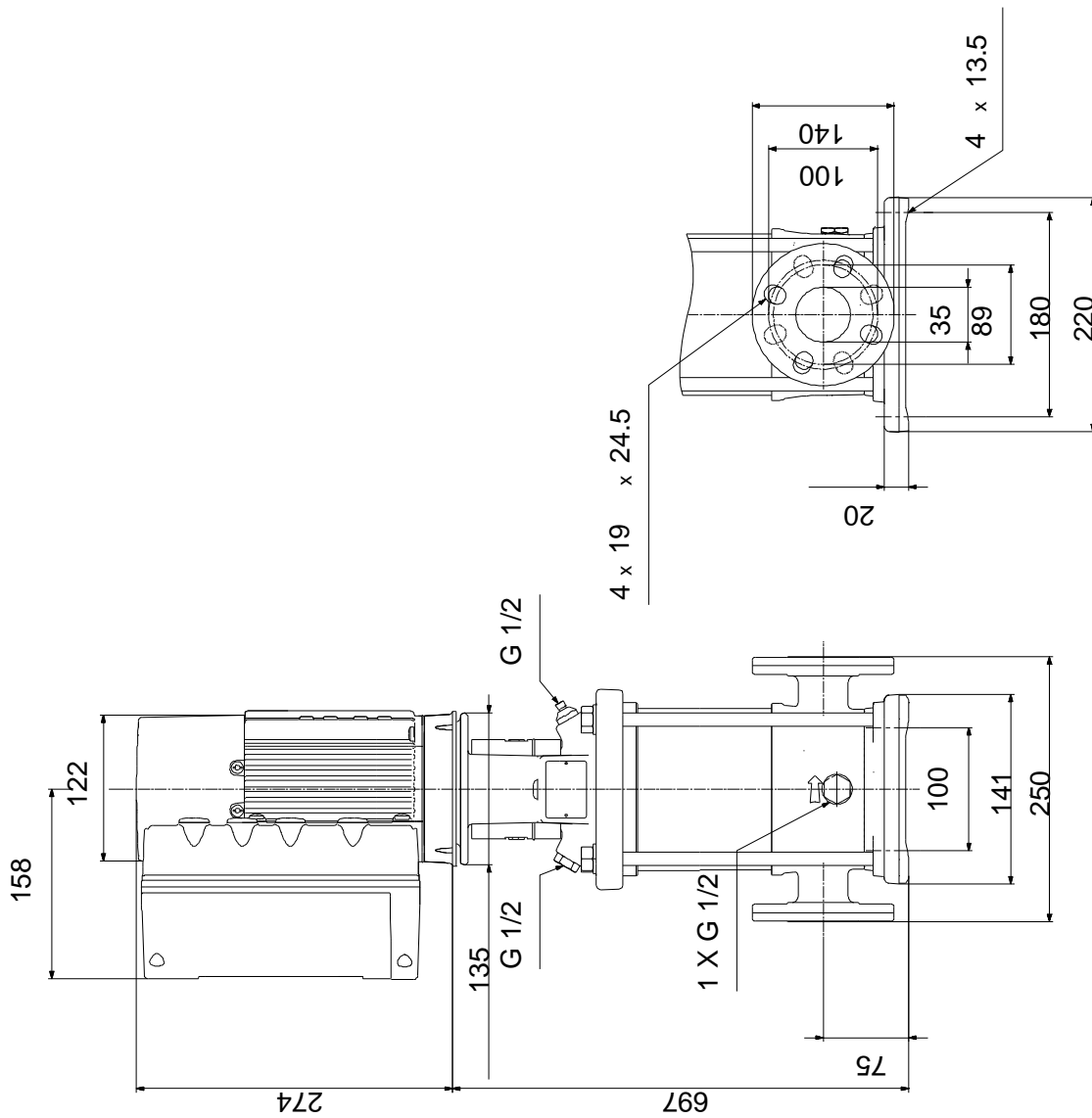


	CRE 1-25 N-FGJ-A-E-HQQE
EAN	98389342 5711494176038
	3501 /
	2.2 ^{3/}
	170.3
	224.8
	25
	25
Low NPSH:	0 N
	HQQE
	CE, EAC, ACS
	ISO9906:2012 3B
	N
	A
	EN 1561 EN-GJL-200
	ASTM A48-25B
	EN/DIN: EN 1.4301
	AISI/ASTM: AISI 304
	A
	E
	SIC
Maximum ambient temperature:	50 °C
	25
	25 / 120 °C
	25 / -20 °C
	DIN / ANSI / JIS
	DN 25/32
	DN 25/32
	PN 25
	250 lb
	FT115
	FGJ
	-20 .. 120 °C
	20 °C
	998.2 / ³
	IEC
	90LD
	IE5

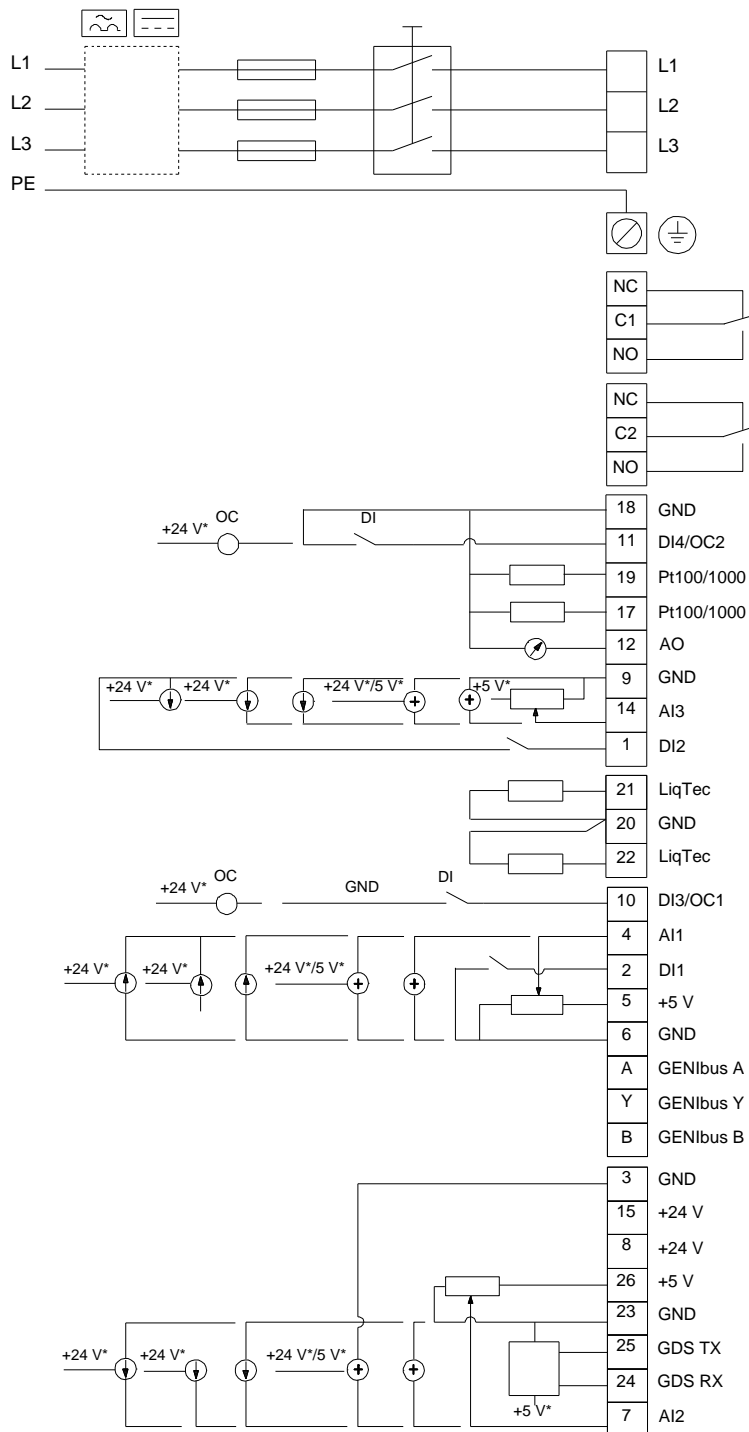


	- P2:	2.2
(2),	:	2.2
	:	50 / 60 Hz
	:	3 x 380-500
	:	4.15-3.40 A
Cos -	:	0.93-0.87
	:	360-4000 /
	:	90.1%
	:	90.1 %
	(IEC 34-5):	IP55
	(IEC 85):	F
	:	ELEC
	:	98190193
	:	
	:	
	:	FM300 - Advanced ()
	:	
	:	
	:	
	, MEI :	0.70
():	:	42.4
():	:	49.6
	:	0.216 ³
Config. file no:	:	98498435
Danish VVS No.:	:	385940525
C	:	RU
	:	8413707500

98389342 CRE 1-25 N-FGJ-A-E-HQQE



98389342 CRE 1-25 N-FGJ-A-E-HQQE



!

[], .