

1 CRE 1-13 A-A-A-E-HQQE



: 98389289

(" - ")

IEC 60034-30-2.

1-

IE5

: « .» « .» « ».

Grundfos Eye

- « »: ()
- « »: ()
- « »: Grundfos Go Remote ()

« », « », « »

- , 0(4)-20 , 0-5 , 0-10 , 0,5 - 3,5 ;
- 5 ;
- , 0-10 , 0(4)-20 ;

Pt100/Pt1000;
LiqTec,

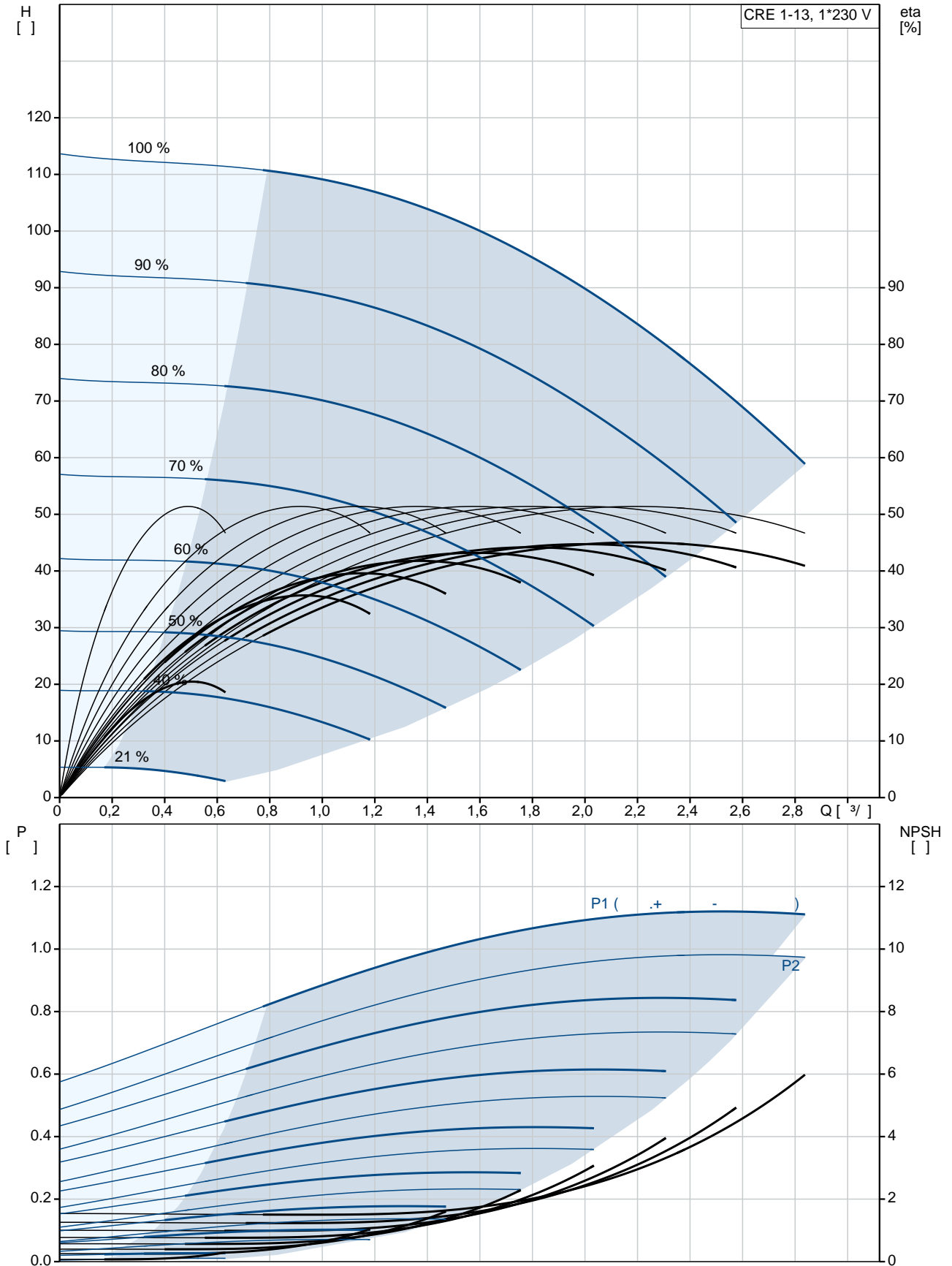
- Grundfos;
- 24 ;
- ();
- GENibus;
- CIM- Grundfos.

: -20 .. 120 °C
: 20 °C

998.2 / 3

: 3350 /
 : 2.2 ³/₄
 : 81.4
 :
 : HQQE
 : CE, EAC, ACS
 - : ISO9906:2012 3B
 :
 :
 : EN 1561 EN-GJL-200
 : ASTM A48-25B
 :
 , EN/DIN: EN 1.4301
 , AISI/ASTM: AISI 304
 : SIC
 :
 Maximum ambient temperature: 50 °C
 : 16
 : - : 16 / 120 °C
 : 16 / -20 °C
 : Oval / Rp
 : 1 inch
 : 1 inch
 : PN 16
 : FT100
 :
 : IEC
 : 80B
 - : IE5
 - P2: 1.1
 (2), : 1.1
 : 50 / 60 Hz
 : 1 x 200-240
 : 6.70-5.60 A
 Cos - : 0.99
 : 360-4000 /
 : 86.9%
 : 86.9 %
 (IEC 34-5): IP55
 (IEC 85): F
 : 98248267
 :
 Frequency converter:
 :
 :
 , MEI : 0.70
 (): 26.8
 (): 29.7
 : 0.143 ³
 Finnish LVI No.: 4925669
 C : RU
 : 8413707500

98389289 CRE 1-13 A-A-A-E-HQQE



04.11.2020

CRE 1-13 A-A-A-E-HQQE
 EAN : 98389289
 5711494175086

3350 /
 2.2 ³/_l
 81.4
 113.7
 13
 13
 0
 Low NPSH: N

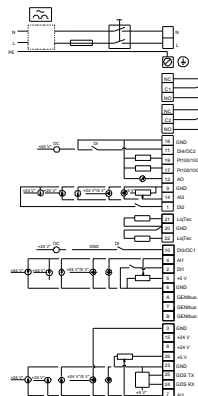
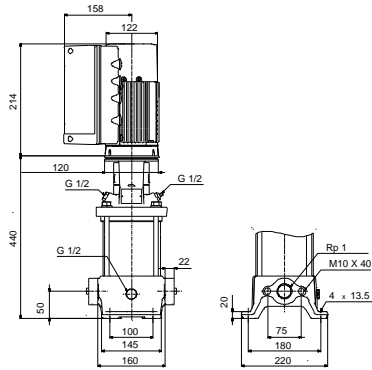
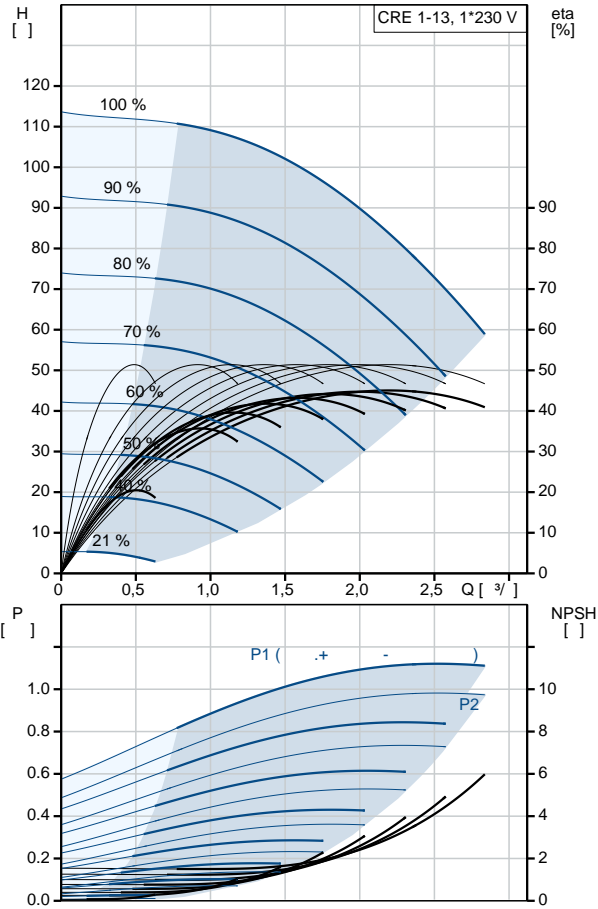
HQQE
 CE, EAC, ACS
 ISO9906:2012 3B
 A
 A
 EN 1561 EN-GJL-200
 ASTM A48-25B

, EN/DIN: EN 1.4301
 , AISI/ASTM: AISI 304
 A
 E
 SIC

Maximum ambient temperature: 50 °C
 16
 16 / 120 °C
 16 / -20 °C

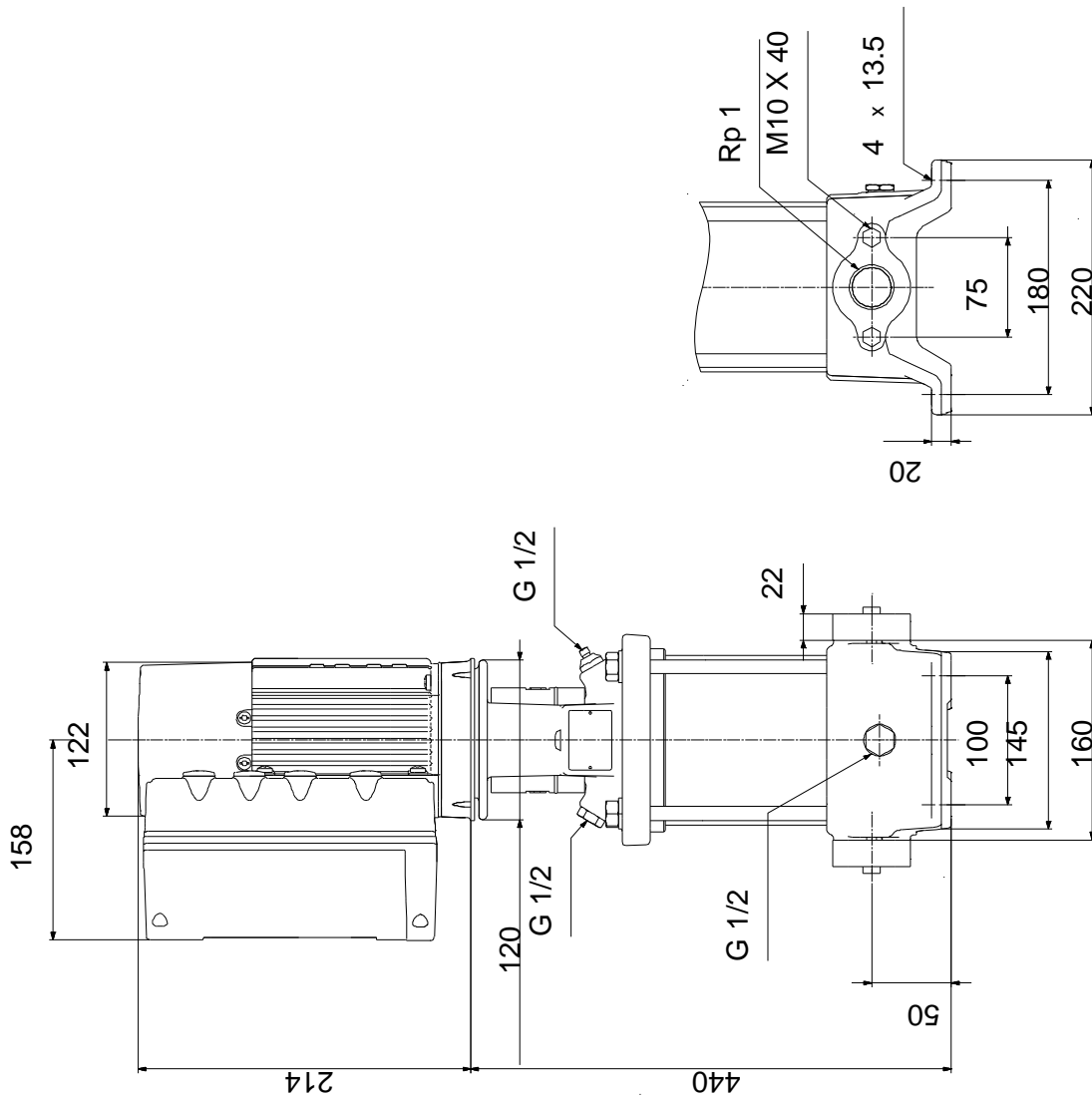
Oval / Rp
 1 inch
 1 inch
 PN 16
 FT100
 A

-20 .. 120 °C
 20 °C
 998.2 / ³
 IEC
 80B
 IE5
 - P2: 1.1



| | |
|------------------|-------------------------|
| (2), | 1.1 |
| : | |
| : | 50 / 60 Hz |
| : | 1 x 200-240 |
| : | 6.70-5.60 A |
| Cos - : | 0.99 |
| : | 360-4000 / |
| : | 86.9% |
| : | 86.9 % |
| (IEC 34-5): | IP55 |
| (IEC 85): | F |
| : | ELEC |
| : | 98248267 |
| : | |
| : | |
| : | FM300 - Advanced () |
| : | |
| : | |
| : | |
| , MEI : | 0.70 |
| (): | 26.8 |
| (): | 29.7 |
| : | 0.143 ³ |
| Config. file no: | 98498327 |
| Finnish LVI No.: | 4925669 |
| C : | RU |
| : | 8413707500 |

98389289 CRE 1-13 A-A-A-E-HQQE



98389289 CRE 1-13 A-A-A-E-HQQE



!

[],

.