

1 CRE 1-6 A-A-A-E-HQQE



: 98389279

(" - ")

IEC 60034-30-2.

1-

IE5

: « .» « .» « ».

Grundfos Eye

- « »: ()
- « »: ()
- « »: Grundfos Go Remote ()

« », « », « »

- , 0(4)-20 , 0-5 , 0-10 , 0,5 - 3,5 ;
- 5 ;
- , 0-10 , 0(4)-20 ;

Pt100/Pt1000;
LiqTec,

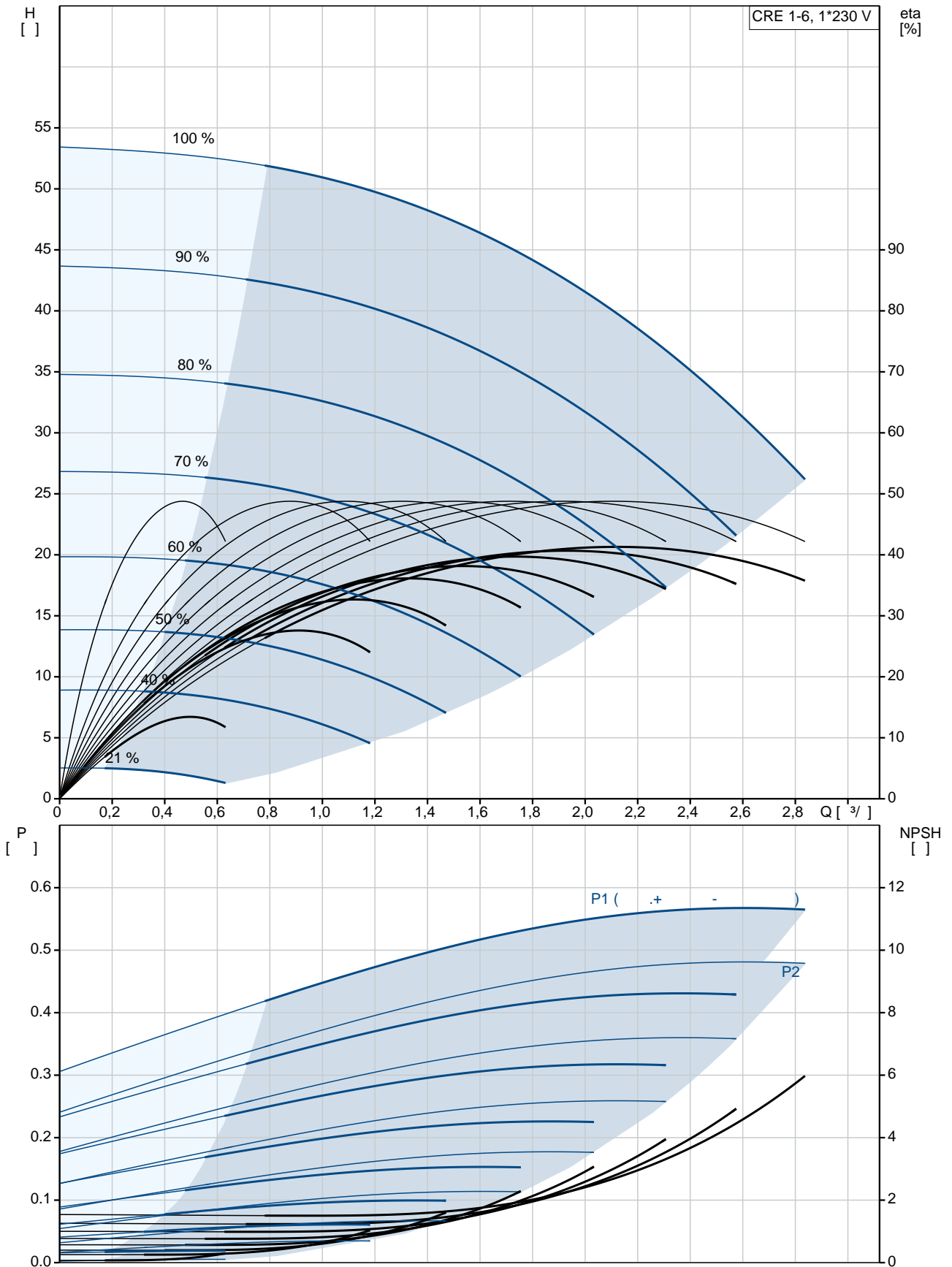
- Grundfos;
- 24 ;
- ();
- GENibus;
- CIM- Grundfos.

: -20 .. 120 °C
: 20 °C

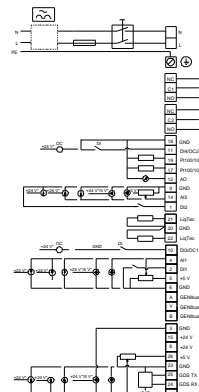
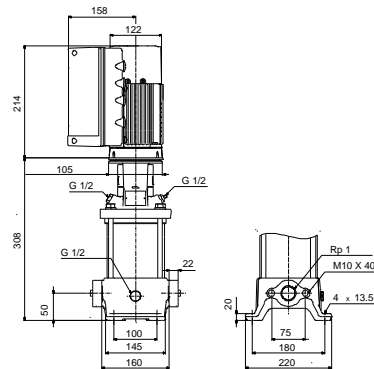
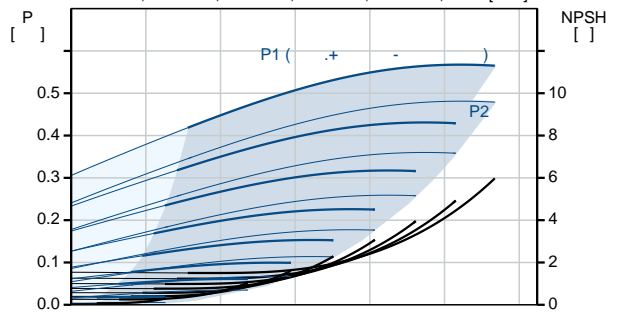
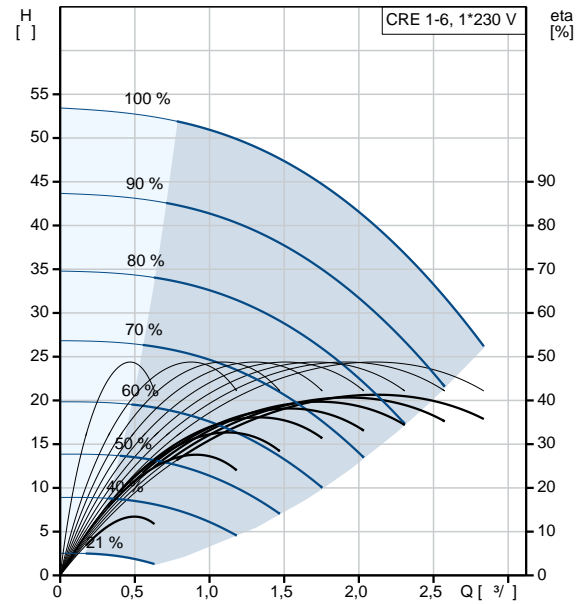
998.2 / 3

: 3380 /
 : 2.2 ³/₄
 : 40
 :
 : HQQE
 : CE, EAC, ACS
 - : ISO9906:2012 3B
 :
 :
 : EN 1561 EN-GJL-200
 : ASTM A48-25B
 :
 , EN/DIN: EN 1.4301
 , AISI/ASTM: AISI 304
 : SIC
 :
 Maximum ambient temperature: 50 °C
 : 16
 : - : 16 / 120 °C
 : 16 / -20 °C
 : Oval / Rp
 : 1 inch
 : 1 inch
 : PN 16
 : FT85
 :
 : IEC
 : 71A
 - : IE5
 - P2: 0.55
 (2), : 0.55
 : 50 / 60 Hz
 : 1 x 200-240
 : 3.45-2.90 A
 Cos - : 0.98
 : 360-4000 /
 : 85.3%
 : 85.3 %
 (IEC 34-5): IP55
 (IEC 85): F
 : 98248246
 :
 Frequency converter:
 :
 :
 , MEI : 0.70
 (): 22.5
 (): 25.4
 : 0.143 ³
 Finnish LVI No.: 4925667
 C : RU
 : 8413707500

98389279 CRE 1-6 A-A-A-E-HQQE

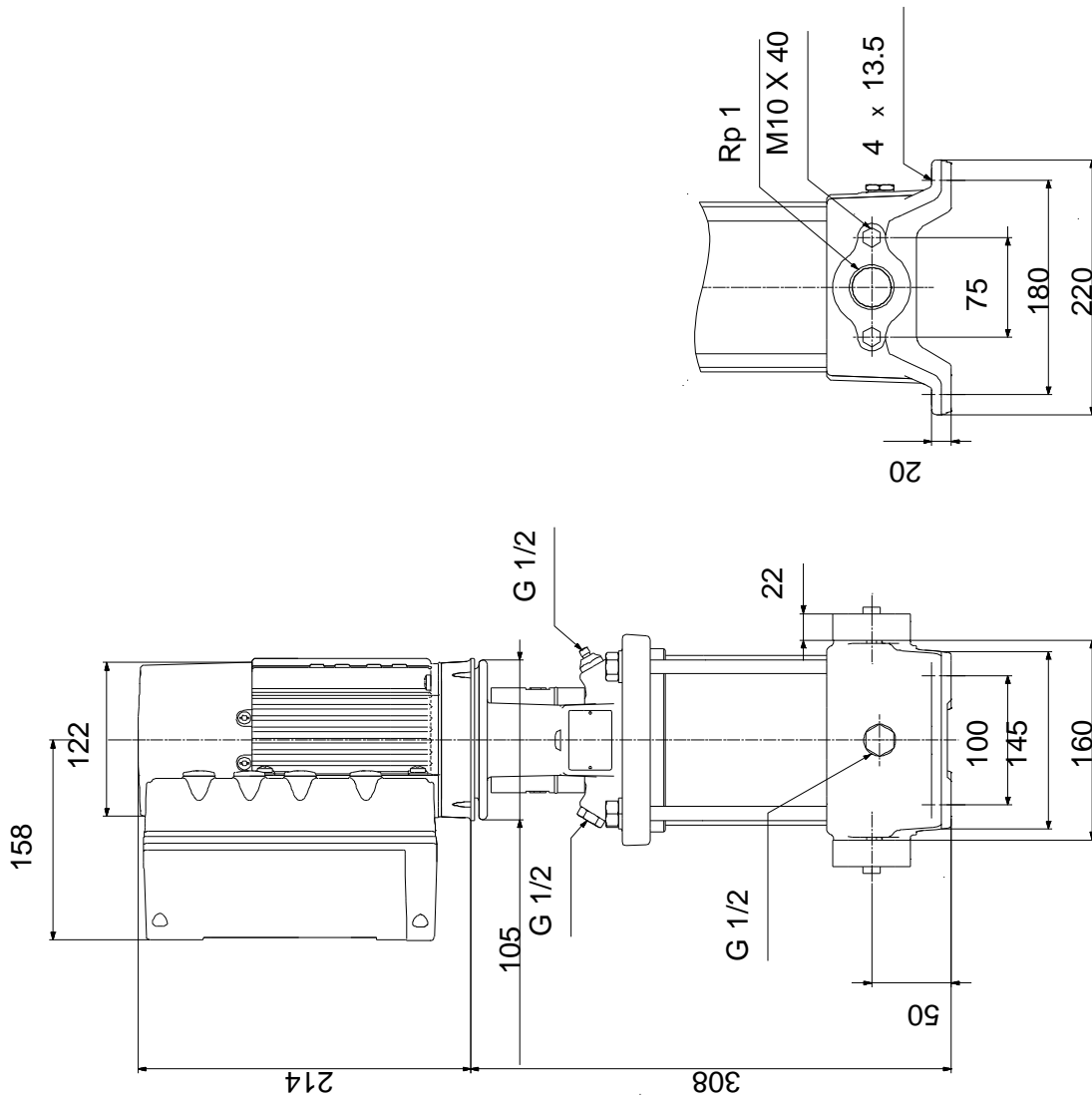


Model:	CRE 1-6 A-A-A-E-HQQE
EAN:	98389279 5711494174942
Flow rate:	3380 /
Head:	2.2 ^{3/}
Power:	40
Speed:	53.5
Impeller diameter:	6
Motor diameter:	6
Low NPSH:	0
Material:	HQQE
Options:	CE, EAC, ACS
Standard:	ISO9906:2012 3B
Quality:	A
Material:	A
Standard:	EN 1561 EN-GJL-200
Standard:	ASTM A48-25B
Material:	EN/DIN: EN 1.4301
Material:	AISI/ASTM: AISI 304
Material:	A
Material:	E
Material:	SIC
Maximum ambient temperature:	50 °C
Temperature:	16
Temperature:	16 / 120 °C
Temperature:	16 / -20 °C
Connection:	Oval / Rp
Connection:	1 inch
Connection:	1 inch
Connection:	PN 16
Material:	FT85
Material:	A
Temperature:	-20 .. 120 °C
Temperature:	20 °C
Flow rate:	998.2 / ³
Standard:	IEC
Standard:	71A
Standard:	IE5
Efficiency:	- P2: 0.55



(2),	0.55
:	
:	50 / 60 Hz
:	1 x 200-240
:	3.45-2.90 A
Cos - :	0.98
:	360-4000 /
:	85.3%
:	85.3 %
(IEC 34-5):	IP55
(IEC 85):	F
:	ELEC
:	98248246
:	
:	
:	FM300 - Advanced ()
:	
:	
:	
, MEI :	0.70
():	22.5
():	25.4
:	0.143 ³
Config. file no:	98498325
Finnish LVI No.:	4925667
C :	RU
:	8413707500

98389279 CRE 1-6 A-A-A-E-HQQE



98389279 CRE 1-6 A-A-A-E-HQQE



!

[],

.