

1 TP 25-50/2 A-O-I-BQQE-AX1



: [98346632](#)

12756.

Frequency converter:

: -25 .. 120 °C
: 20 °C

: 998.2 / ³

: 2800 /

: 3.72 ³/
: 2.7

: 68
: BQQE

- : ISO9906:2012 3B2

c : EN 1.4308
: ASTM CF8

PES+30% GF

: -30 .. 40 °C

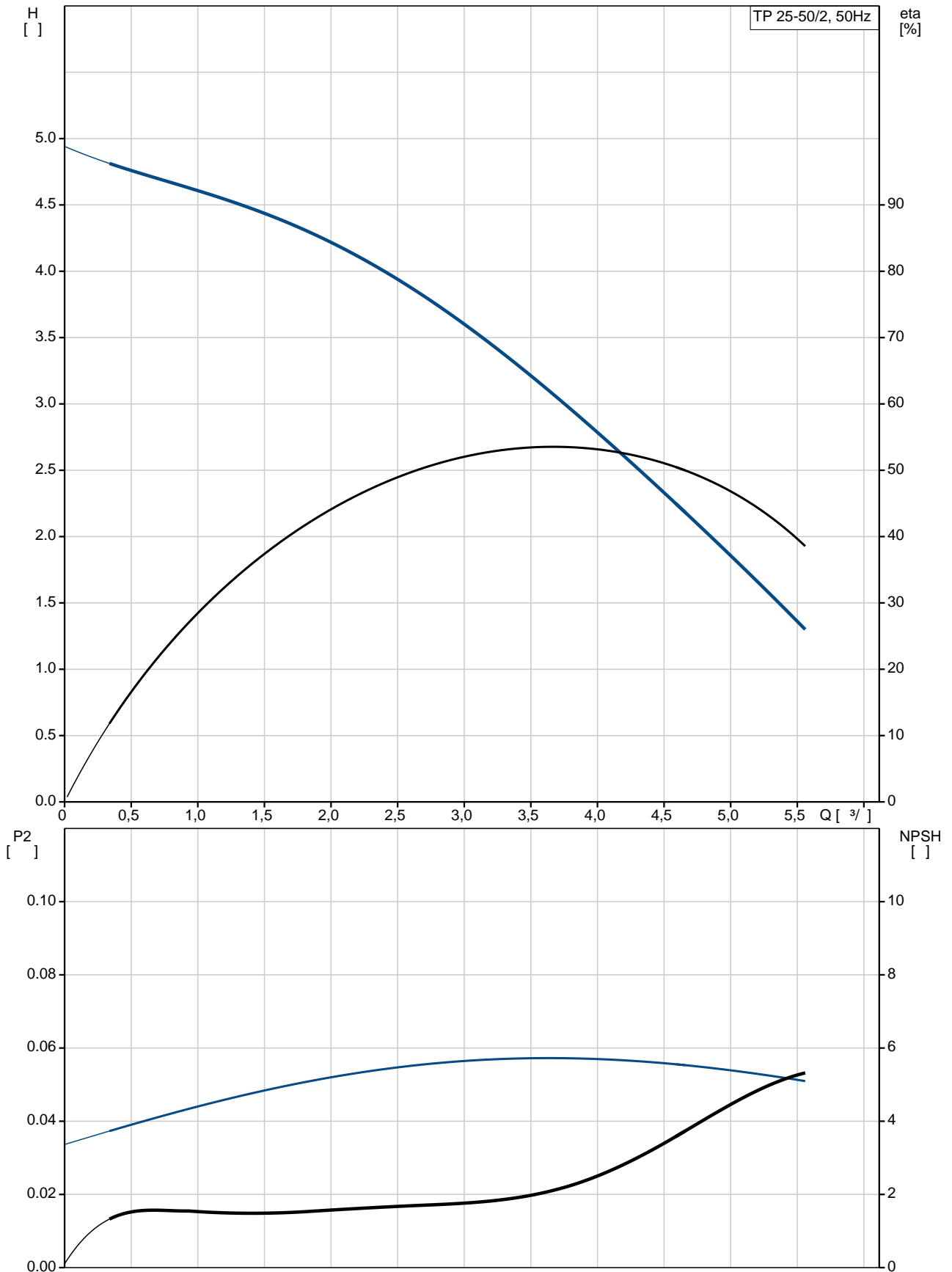
EN

: 10
 : - : 10 / 120 °C
 : G
 : DN 25
 : PN 10
 : 180
 : FT75

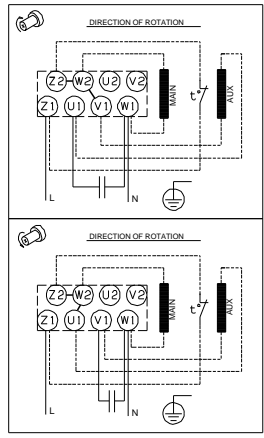
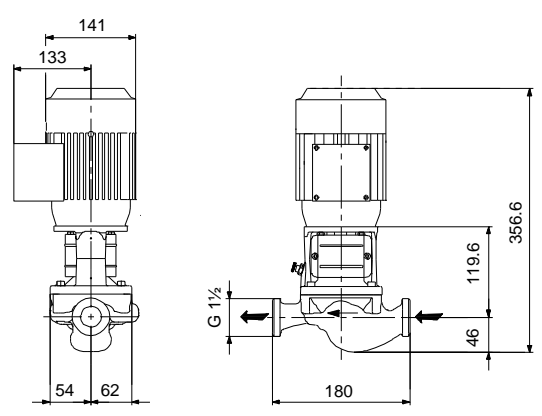
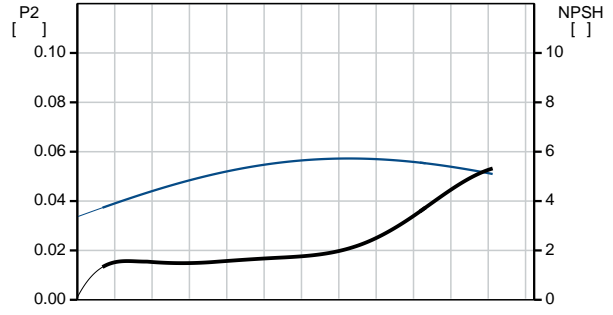
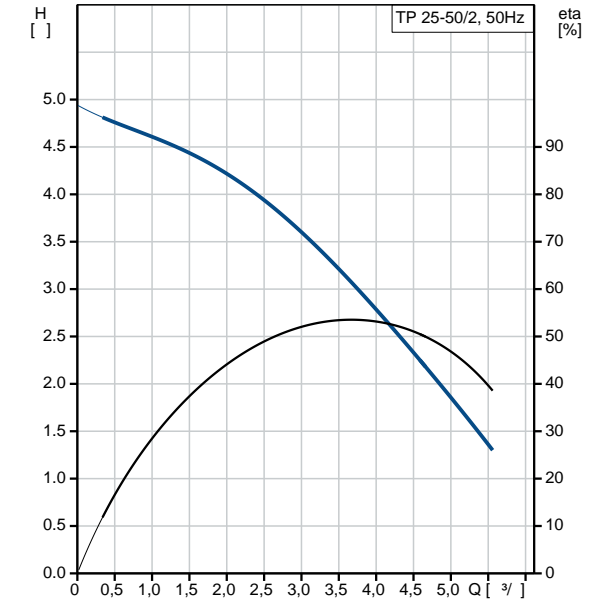
 :
 : 71A
 - P2: 0.12
 : 50 Hz
 : 1 x 220-240
 : 1.36-1.57 A
 : 400-370 %
 Cos - : 0.77
 : 2815-2835 / : 52.3-53.2 %
 : 2
 (IEC 34-5): 55 Dust/Jetting
 (IEC 85): F
 : 98714251

 :
 (): 9.6
 (): 11.6
 : 0.04 ³
 Danish VVS No.: 381874050

98346632 TP 25-50/2 A-O-I-BQQE-AX1 50

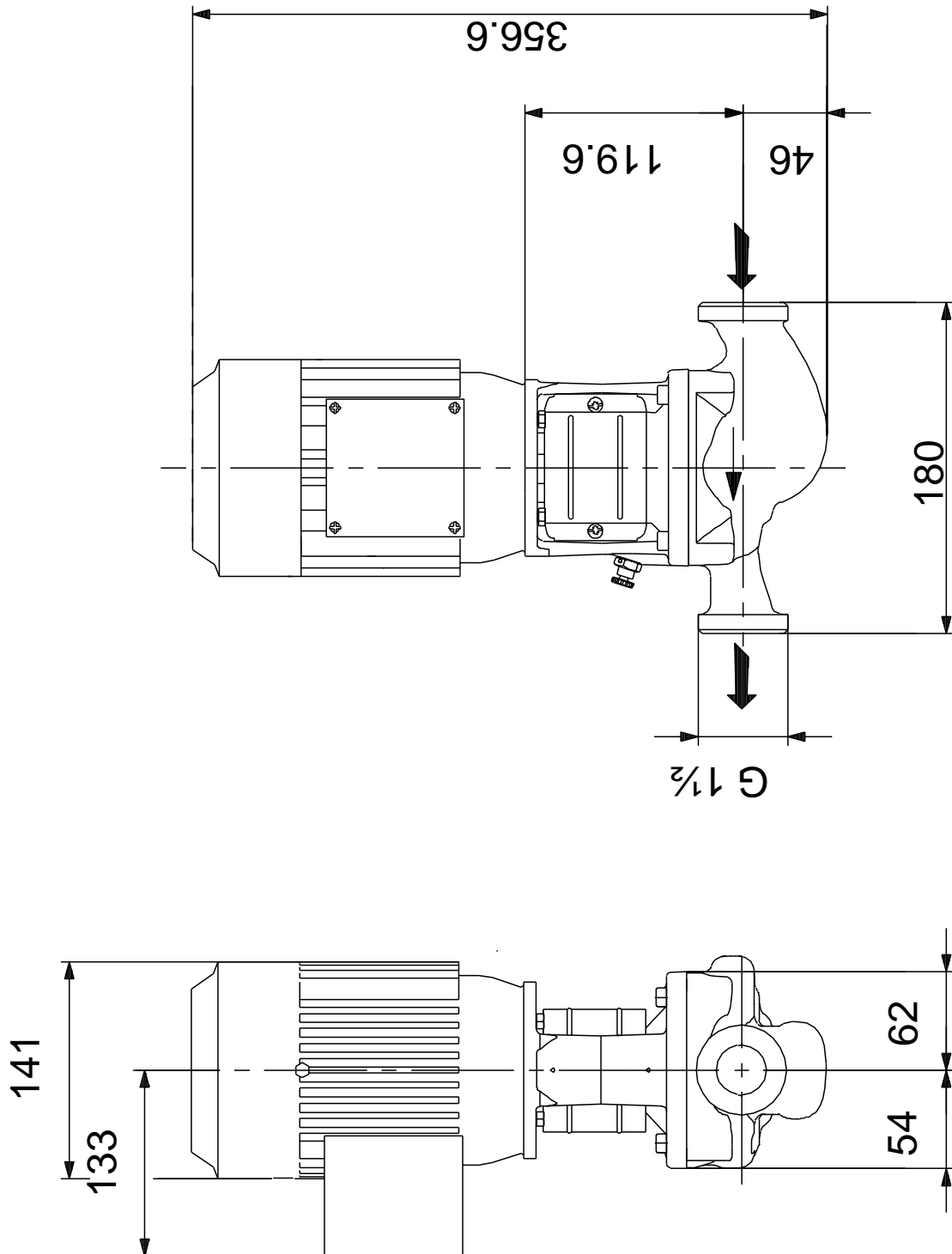


	TP 25-50/2
	A-O-I-BQQE-AX1
	98346632
EAN	5711493380337
	2800 /
	3.72 ³ /
	2.7
	50
	68
	BQQE
	ISO9906:2012 3B2
	A
	EN 1.4308
	ASTM CF8
	PES+30% GF
	I
	-30 .. 40 °C
	10
	10 / 120 °C
	G
	DN 25
	PN 10
	180
	FT75
	O
	-25 .. 120 °C
	20 °C
	998.2 / ³
	71A
	0.12
	50 Hz
	1 x 220-240
	1.36-1.57 A
	400-370 %
Cos	0.77
	2815-2835 /
	52.3-53.2 %
	2
(IEC 34-5):	55 Dust/Jetting
(IEC 85):	F
	PTO
	98714251

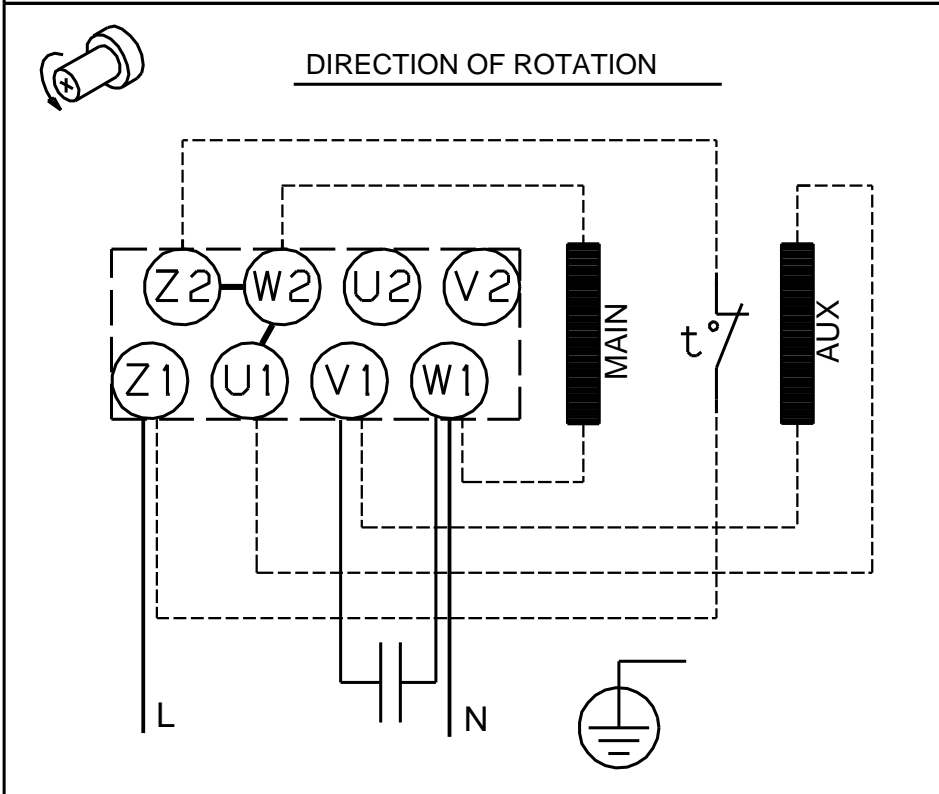
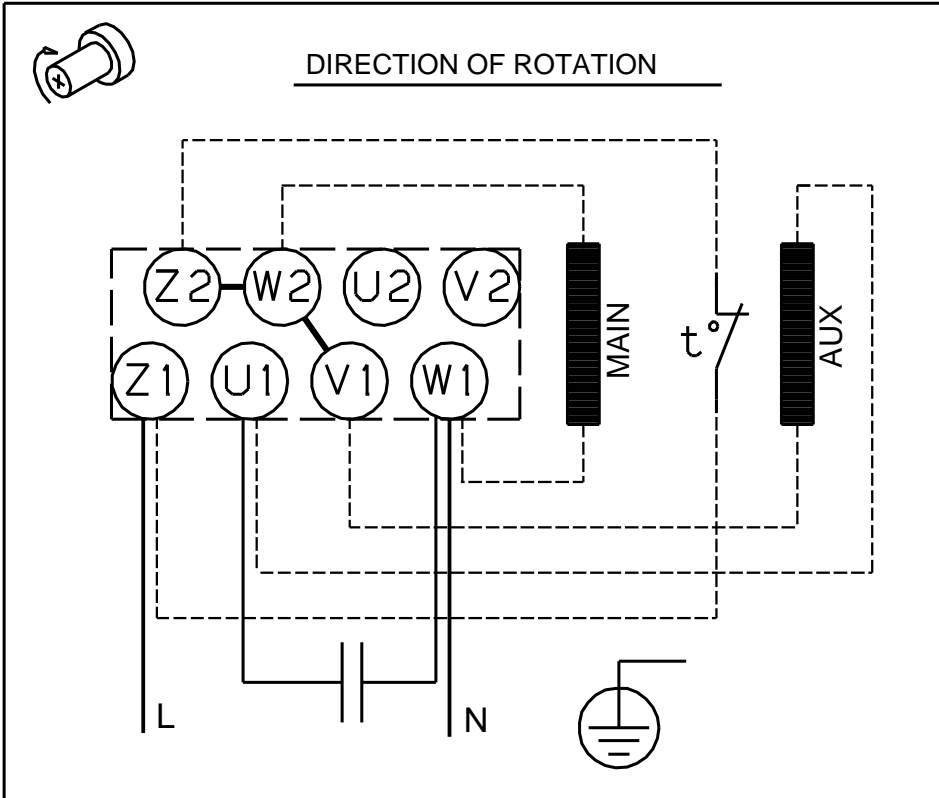


():	9.6
():	11.6
:	0.04 ³
Danish VVS No.:	381874050

98346632 TP 25-50/2 A-O-I-BQQE-AX1 50



98346632 TP 25-50/2 A-O-I-BQQE-AX1 50



! [], .