

1 TP 25-50/2 A-O-I-BQQE-AX1



: 98346612

12756.

Frequency converter:

: -25 .. 120 °C
 : 20 °C
 : 998.2 / ³

: 2800 /

: 3.72 ³/
 : 2.7

: 68
 : BQQE
 - : ISO9906:2012 3B2

c : EN 1.4308
 : ASTM CF8

PES+30% GF

: -30 .. 40 °C

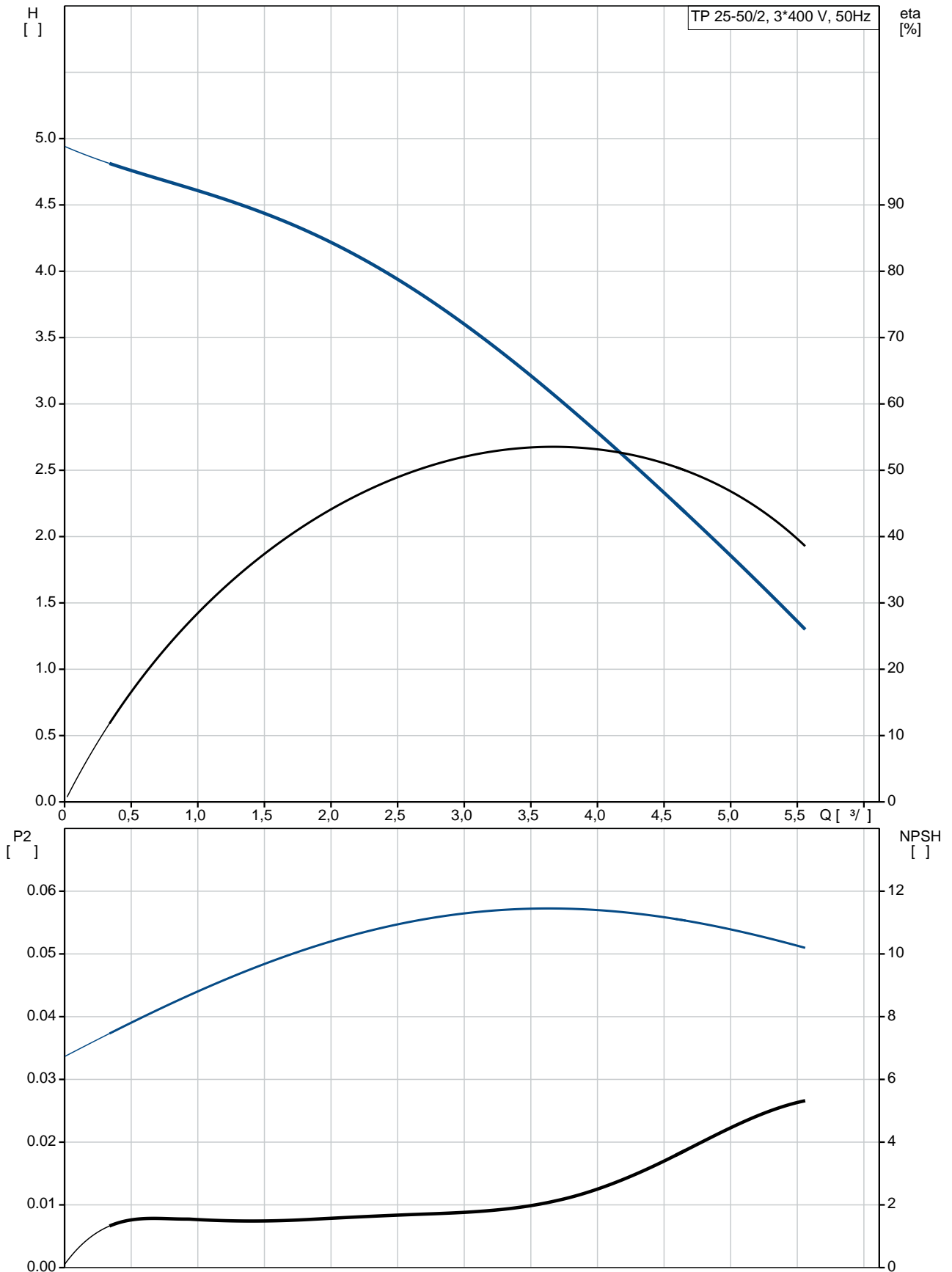
EN

: 10
 : - : 10 / 120 °C
 : G
 : DN 25
 : PN 10
 : 180
 : FT75

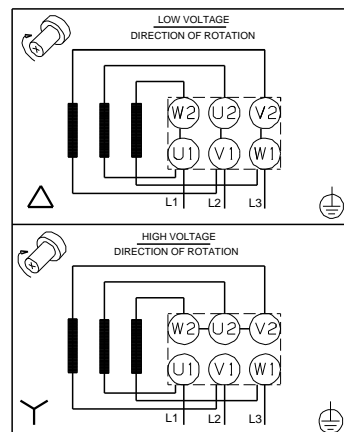
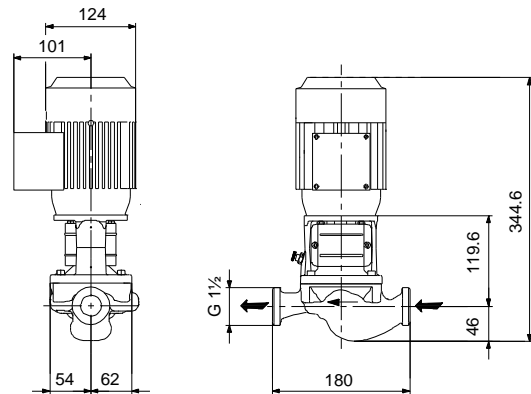
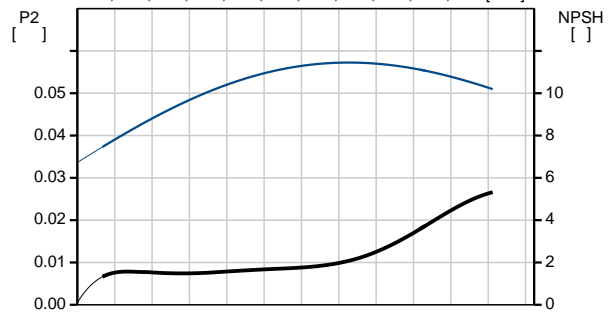
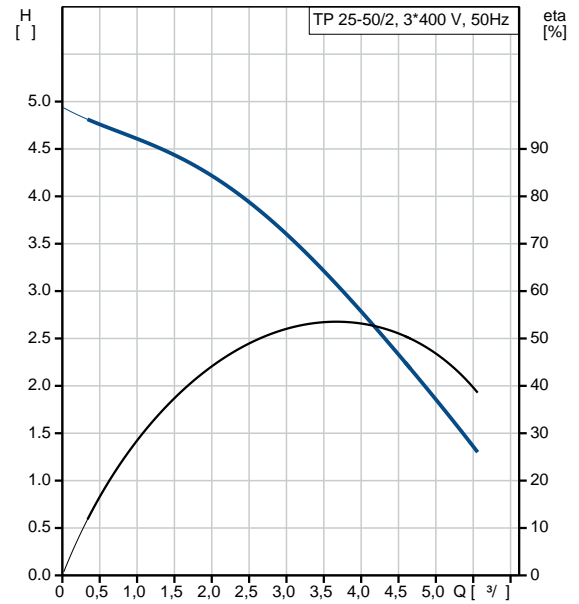
 :
 : SIEMENS
 - P2: 0.12
 : 50 Hz
 : 3 x 220-240D/380-415Y
 : 0.59/0.34 A
 Cos - : 0.80-0.72
 : 2800-2850 /
 : 2
 (IEC 34-5): IP55
 (IEC 85): F
 : 81602312

 :
 (): 8.2
 (): 9.2
 : 0.02 ³
 Danish VVS No.: 38 1870.050

98346612 TP 25-50/2 A-O-I-BQQE-AX1 50

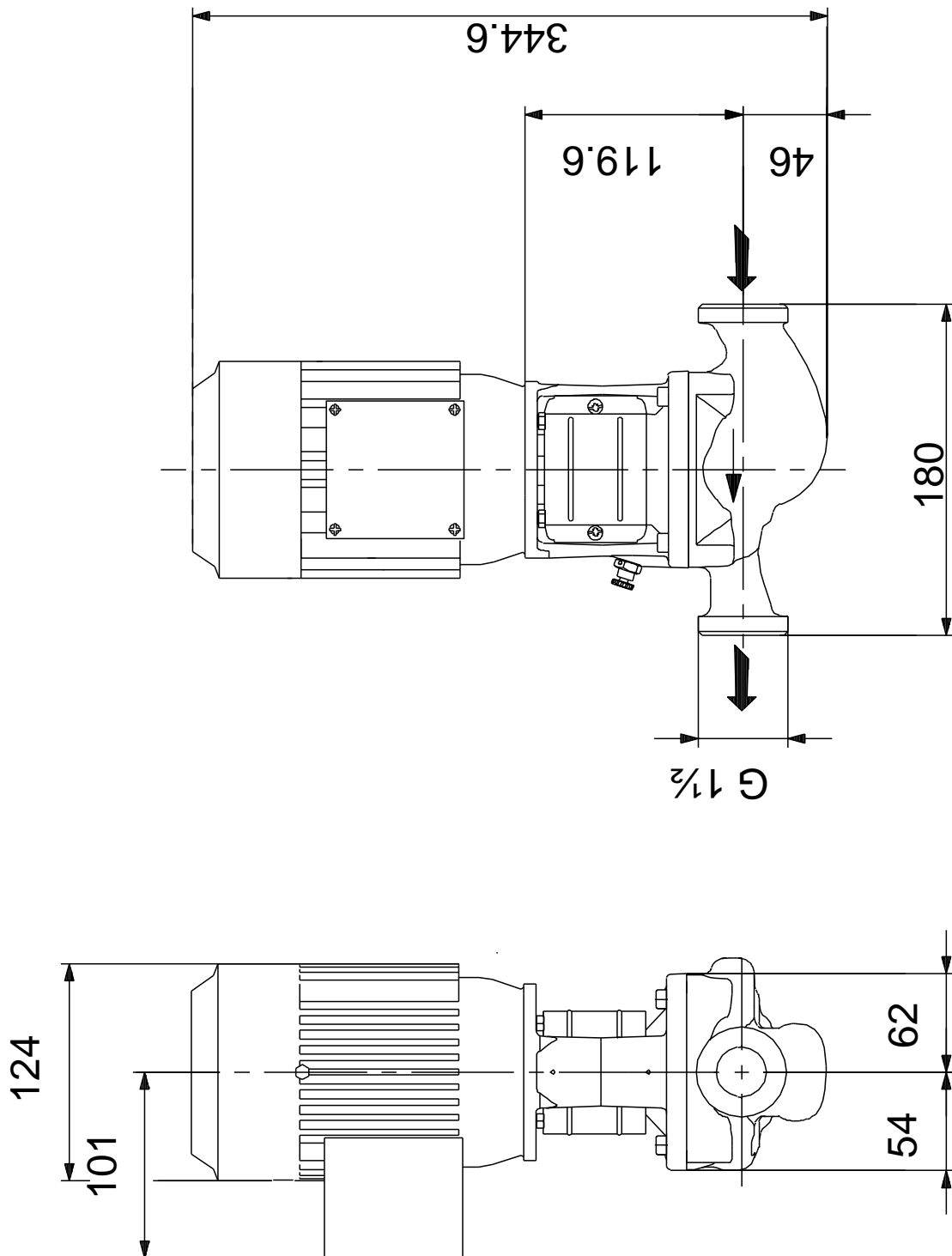


	TP 25-50/2
	A-O-I-BQQE-AX1
	98346612
EAN	5711493380139
	2800 /
	3.72 ³ /
	2.7
	50
	68
	BQQE
	ISO9906:2012 3B2
	A
	EN 1.4308
	ASTM CF8
	PES+30% GF
	I
	-30 .. 40 °C
	10
	10 / 120 °C
	G
	DN 25
	PN 10
	180
	FT75
	O
	-25 .. 120 °C
	20 °C
	998.2 / ³
	SIEMENS
	0.12
	50 Hz
	3 x 220-240D/380-415Y
	0.59/0.34 A
Cos	0.80-0.72
	2800-2850 /
	2
(IEC 34-5):	IP55
(IEC 85):	F
	81602312
	8.2
():	9.2

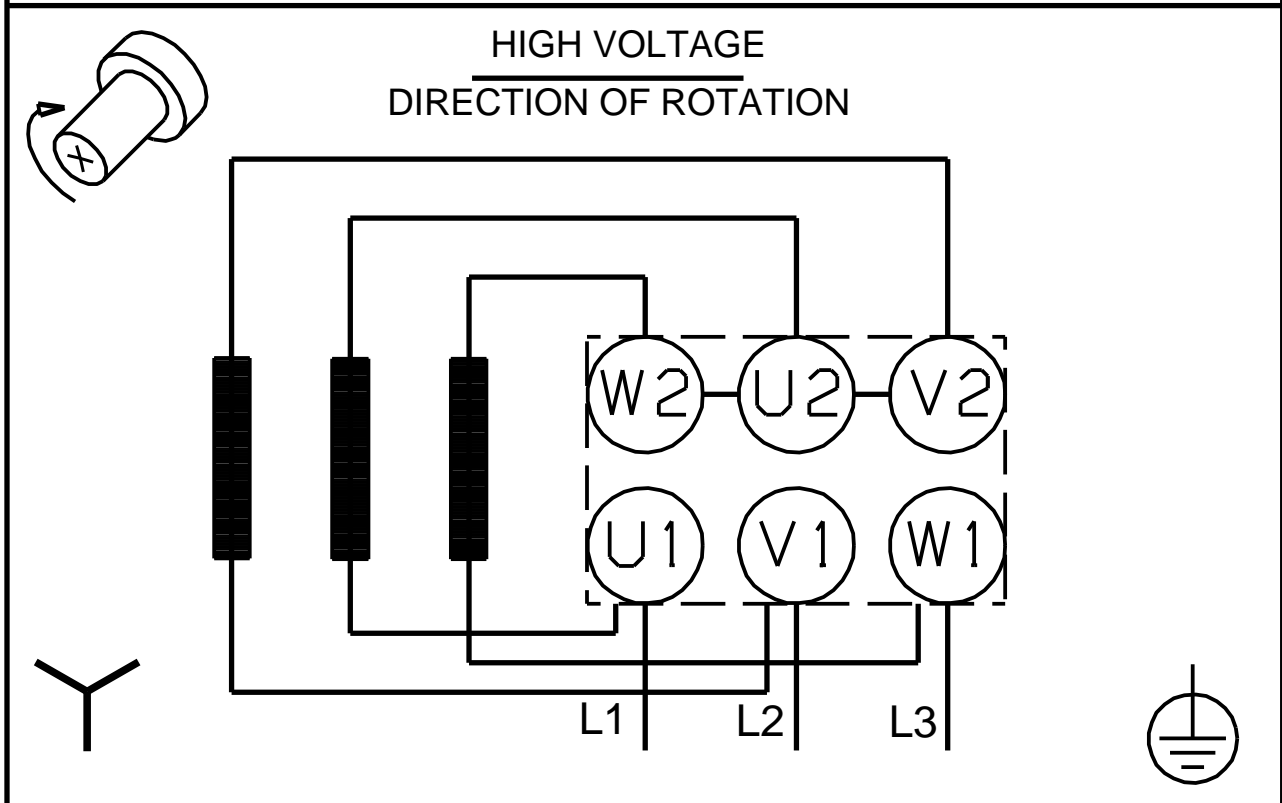
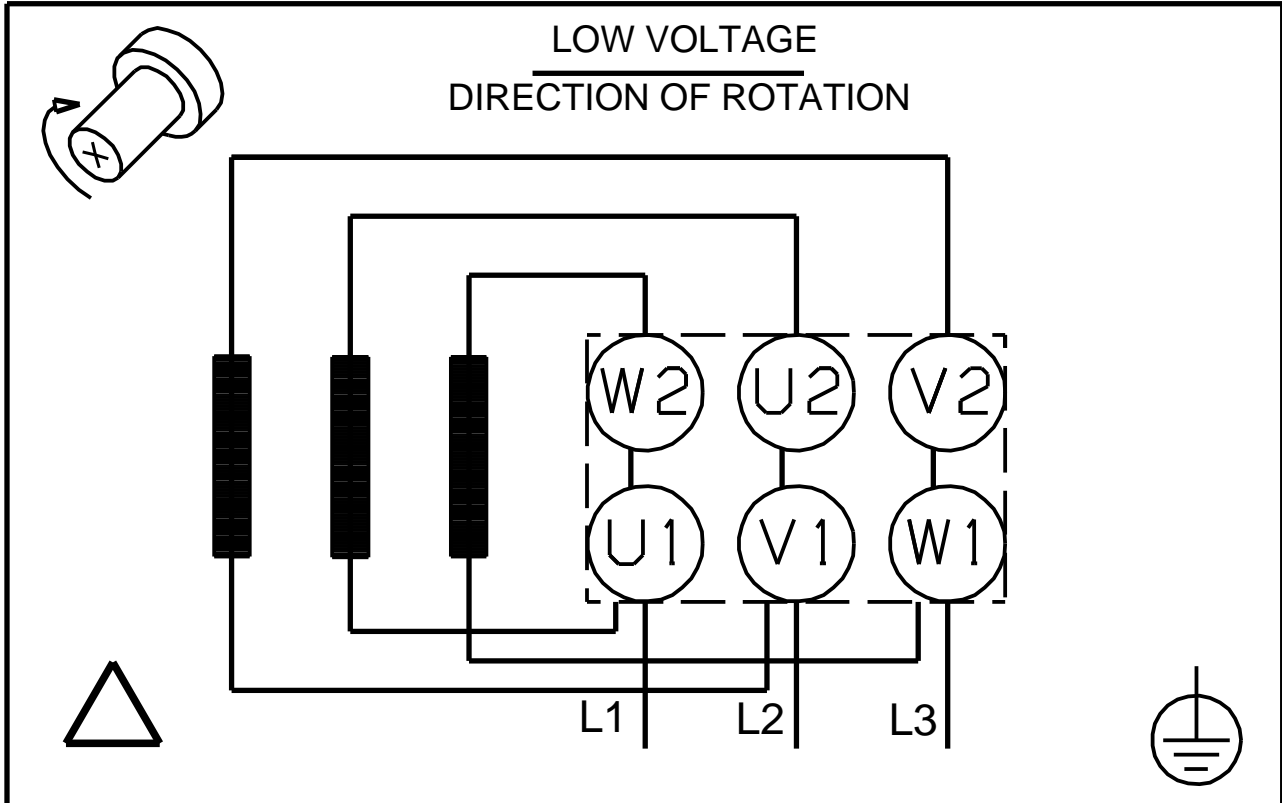


0.02 ³
Danish VVS No.: 38 1870.050

98346612 TP 25-50/2 A-O-I-BQQE-AX1 50



98346612 TP 25-50/2 A-O-I-BQQE-AX1 50



! [], .