

1 TP 25-90/2 A-O-A-BQQE-DX1



: 98346604

12756.

Frequency converter:

: -25 .. 120 °C
: 20 °C
998.2 / 3

: 2865 /

: 7.88 3/
: 7.93

: 89
: BQQE
- : ISO9906:2012 3B2

c : EN-GJL-200
: ASTM class 30

PES+30% GF

: -30 .. 40 °C

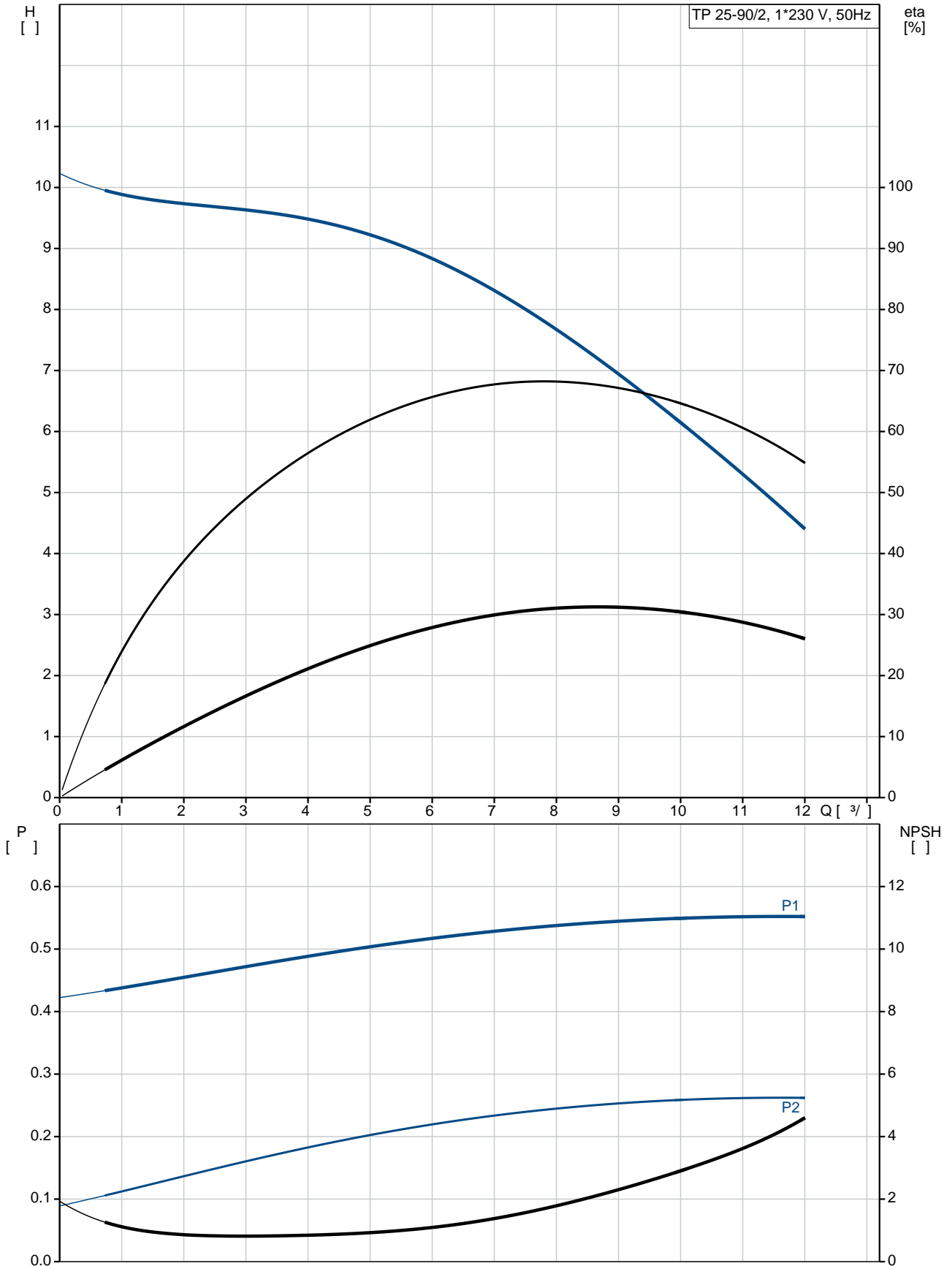
EN

: 10
 : - : 10 / 120 °C
 : G
 : DN 25
 : PN 10
 : 180
 : FT85

 :
 : 71B
 - P2: 0.37
 : 50 Hz
 : 1 x 220-230/240
 : 2.95/2.70 A
 : 280 %
 Cos - : : 0.99
 : 2770 / : 60.0-56.0 %
 : 2
 (IEC 34-5): 55 Dust/Jetting
 (IEC 85): F
 : 85215102

 : , MEI : 0.70
 (): 11
 (): 13
 : 0.04 °
 Danish VVS No.: 381800090
 C : HU
 : 8413705100

98346604 TP 25-90/2 A-O-A-BQQE-DX1 50



27.11.2020

TP 25-90/2
 A-O-A-BQQE-DX1
 EAN : 98346604
 5711493380054

2865 /
 7.88 ^{3/}
 7.93
 90
 89
 BQQE
 ISO9906:2012 3B2
 A

EN-GJL-200
 ASTM class 30

PES+30% GF
 A

-30 .. 40 °C
 10
 10 / 120 °C

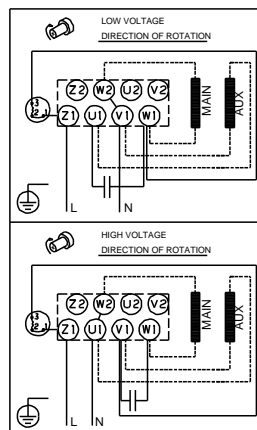
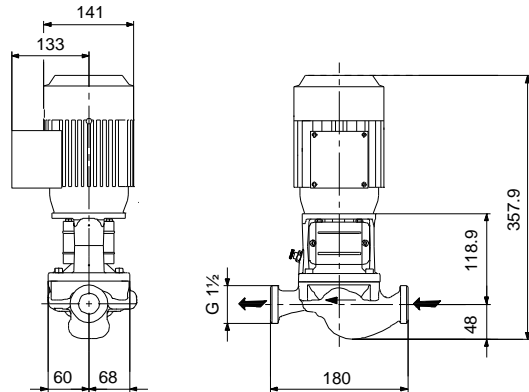
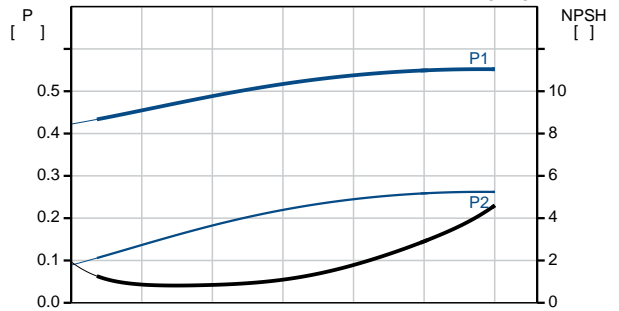
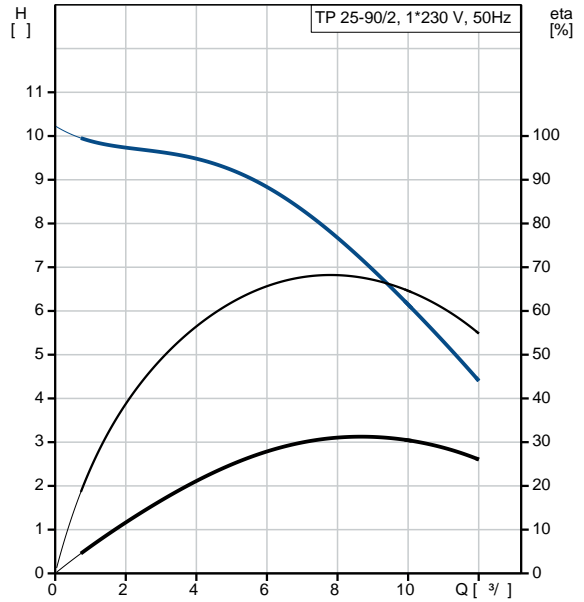
G
 DN 25
 PN 10
 180
 FT85
 O

-25 .. 120 °C
 20 °C
 998.2 / ³

71B
 - P2: 0.37
 50 Hz
 1 x 220-230/240
 2.95/2.70 A

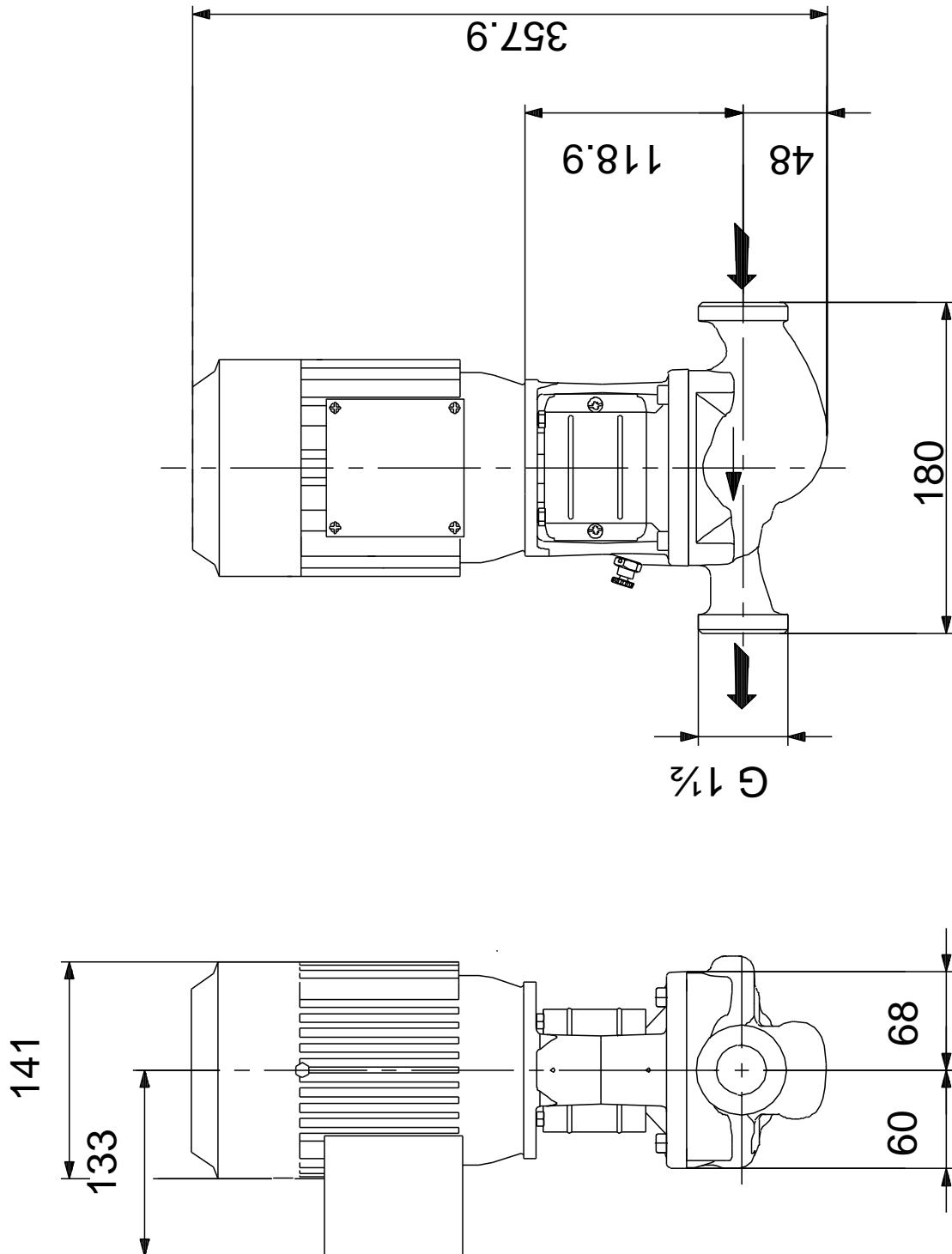
280 %
 Cos - 0.99
 2770 /
 60.0-56.0 %

(IEC 34-5): 2
 55 Dust/Jetting
 (IEC 85): F
 PTO
 85215102



, MEI :	0.70
():	11
():	13
:	0.04 ³
Danish VVS No.:	381800090
C :	HU
:	8413705100

98346604 TP 25-90/2 A-O-A-BQQE-DX1 50



98346604 TP 25-90/2 A-O-A-BQQE-DX1 50

