

1 TP 32-90/2 A-O-A-BQQE-DX1



: [98346582](#)

12756.

Frequency converter:

: -25 .. 120 °C
: 20 °C
998.2 / 3

: 2865 /

8.78 3/
7.35

: 89

: BQQE

- : ISO9906:2012 3B2

c : EN-GJL-200
ASTM class 30

PES+30% GF

: -30 .. 40 °C

EN

: 10
 : - : 10 / 120 °C
 : G
 : DN 32
 : PN 10
 : 180
 : FT85

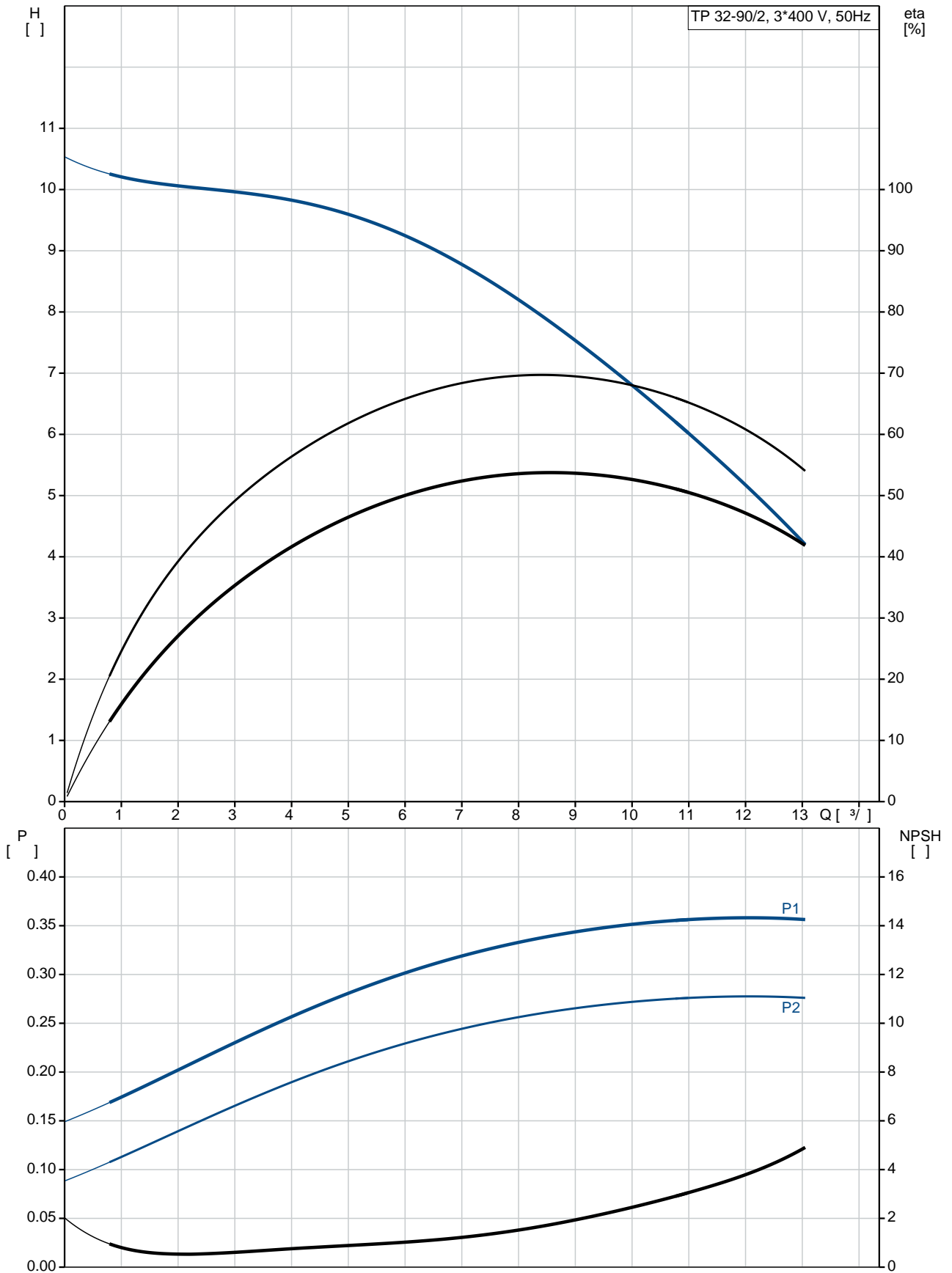
 :
 : 71A
 - : IE3
 - P2: 0.37
 : 50 Hz
 : 3 x 220-240D/380-415Y
 : 1.74/1.00 A
 : 490-530 %
 Cos - : 0.80-0.70
 : 2850-2880 /
 : IE3 73,8%

 : 73.8 %
 3/4 : 79.0 %
 1/2 : 75.5 %

 : 2
 (IEC 34-5): 55 Dust/Jetting
 (IEC 85): F
 : 85805102

 :
 (): 10.5
 (): 11.5
 : 0.02 ³
 Danish VVS No.: 381811090
 Finnish LVI No.: 4616006
 Norwegian NRF no.: 9043525
 C : HU
 : 8413705100

98346582 TP 32-90/2 A-O-A-BQQE-DX1 50



TP 32-90/2
 A-O-A-BQQE-DX1
 EAN : 98346582
 5711493379836

2865 /
 8.78 ^{3/}
 7.35
 90
 89
 BQQE
 ISO9906:2012 3B2
 A

EN-GJL-200
 ASTM class 30
 PES+30% GF
 A

-30 .. 40 °C
 10
 10 / 120 °C

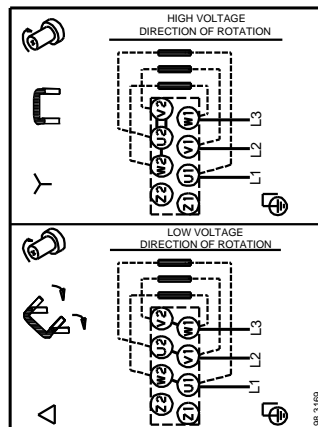
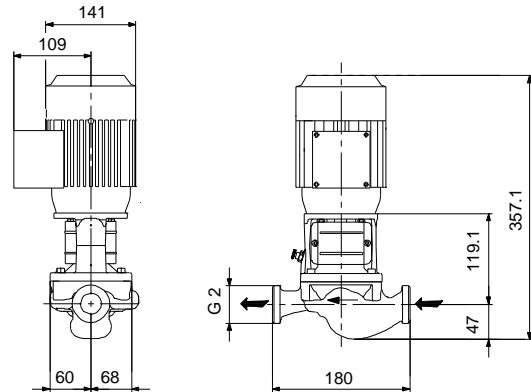
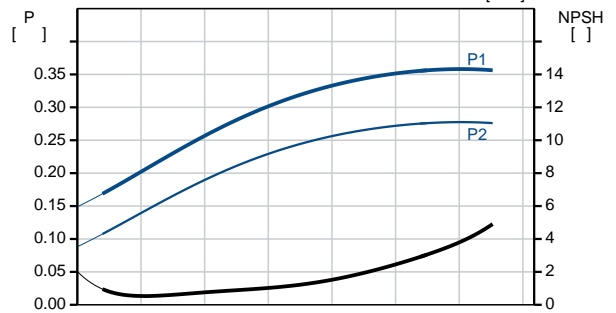
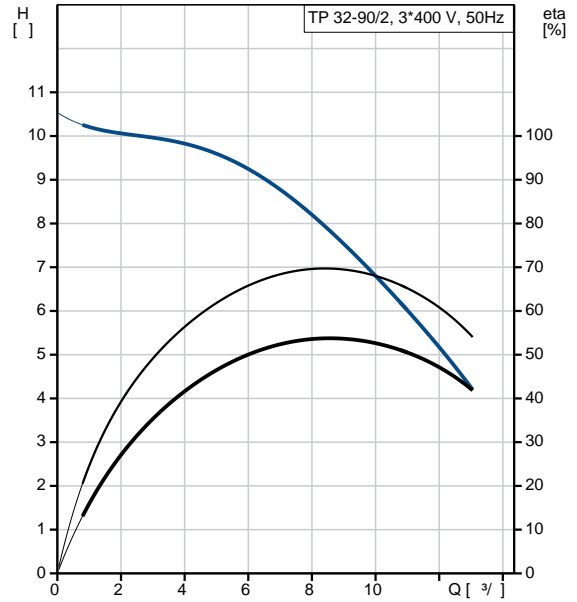
G
 DN 32
 PN 10
 180
 FT85
 O

-25 .. 120 °C
 20 °C
 998.2 / ³

71A
 IE3
 - P2: 0.37
 50 Hz
 3 x 220-240D/380-415Y

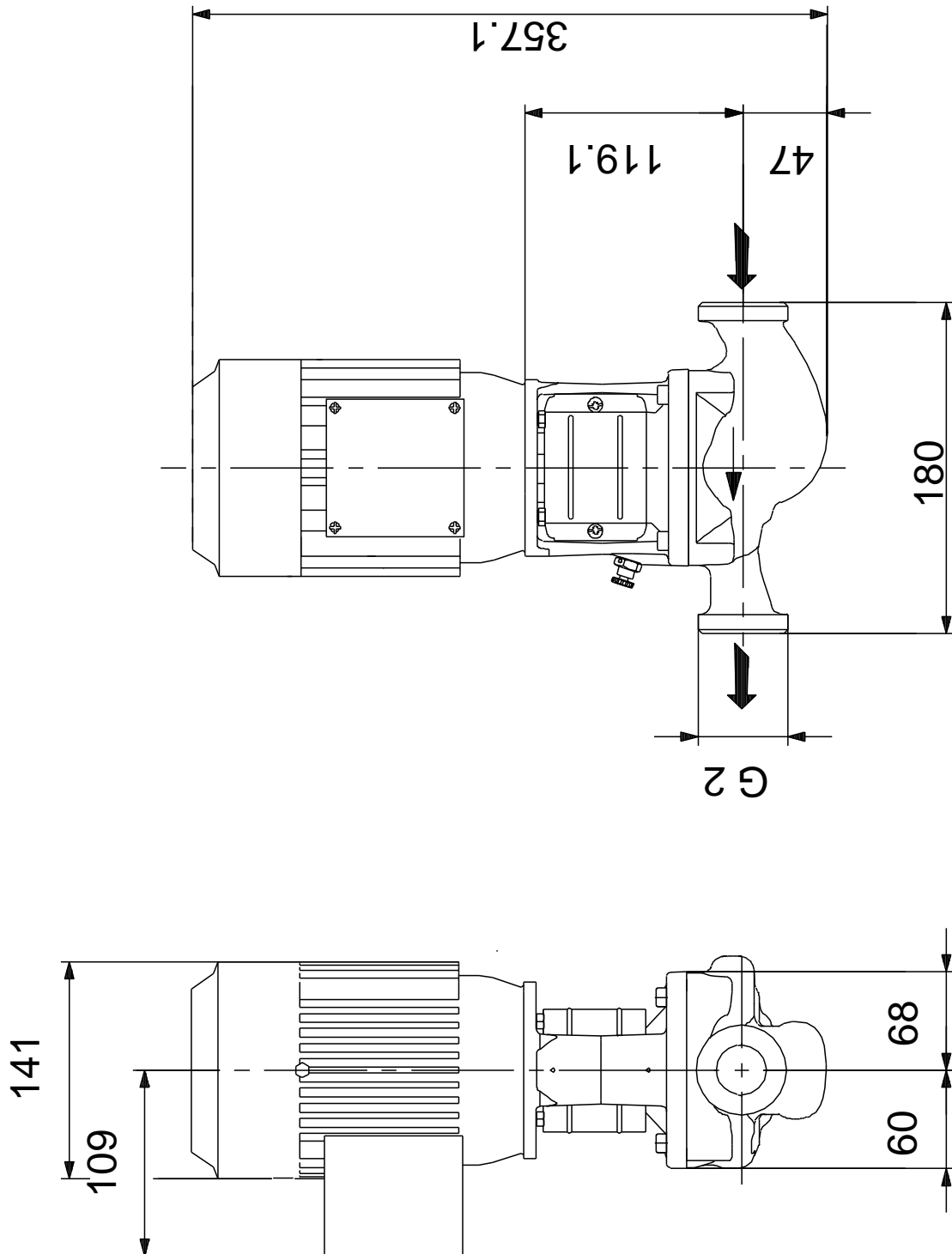
1.74/1.00 A
 490-530 %
 Cos - 0.80-0.70
 2850-2880 /
 IE3 73,8%

73.8 %
 3/4 79.0 %
 1/2 75.5 %
 2

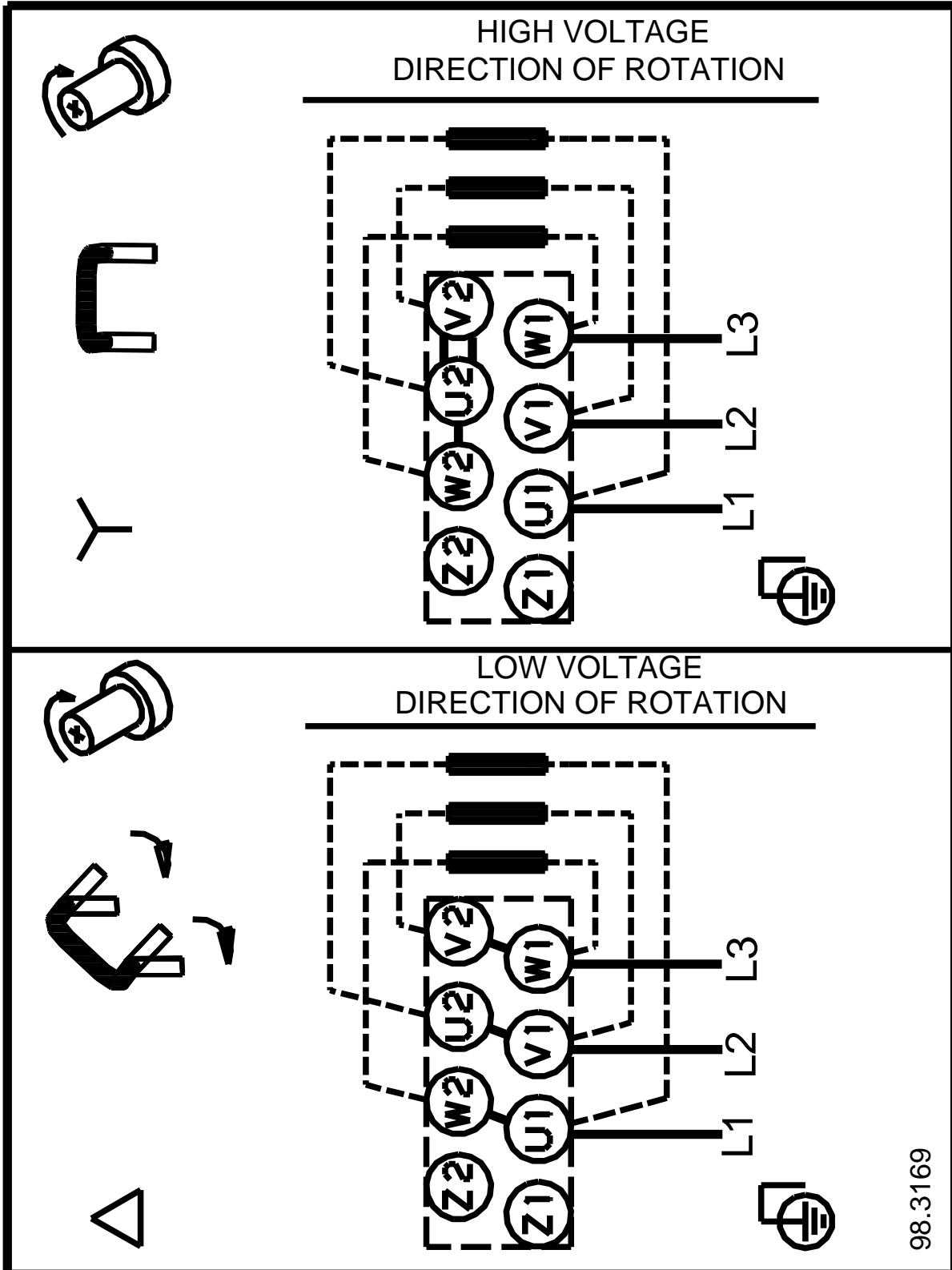


(IEC 34-5):	55 Dust/Jetting
(IEC 85):	F
:	.
:	85805102
:	.
:	.
:	.
():	10.5
():	11.5
:	0.02 ³
Danish VVS No.:	381811090
Finnish LVI No.:	4616006
Norwegian NRF no.:	9043525
C :	HU
:	8413705100

98346582 TP 32-90/2 A-O-A-BQQE-DX1 50



98346582 TP 32-90/2 A-O-A-BQQE-DX1 50



98.3169