

1 TP 40-190/2 A-F-A-BQQE-FX1



: 98294231

12756. Pipework connection is via PN 16 DIN flanges (EN 1092-2 and ISO 7005-2).

EN

Frequency converter:

: -25 .. 120 °C
: 20 °C

: 998.2 / ³

: 2855 /

: 10.5 ³/

: 13.2

: 124

: BQQE

- : ISO9906:2012 3B2

c : EN-GJL-250
ASTM class 35

, EN/DIN: EN 1.4301

, AISI/ASTM: AISI 304

: -30 .. 60 °C

: 16

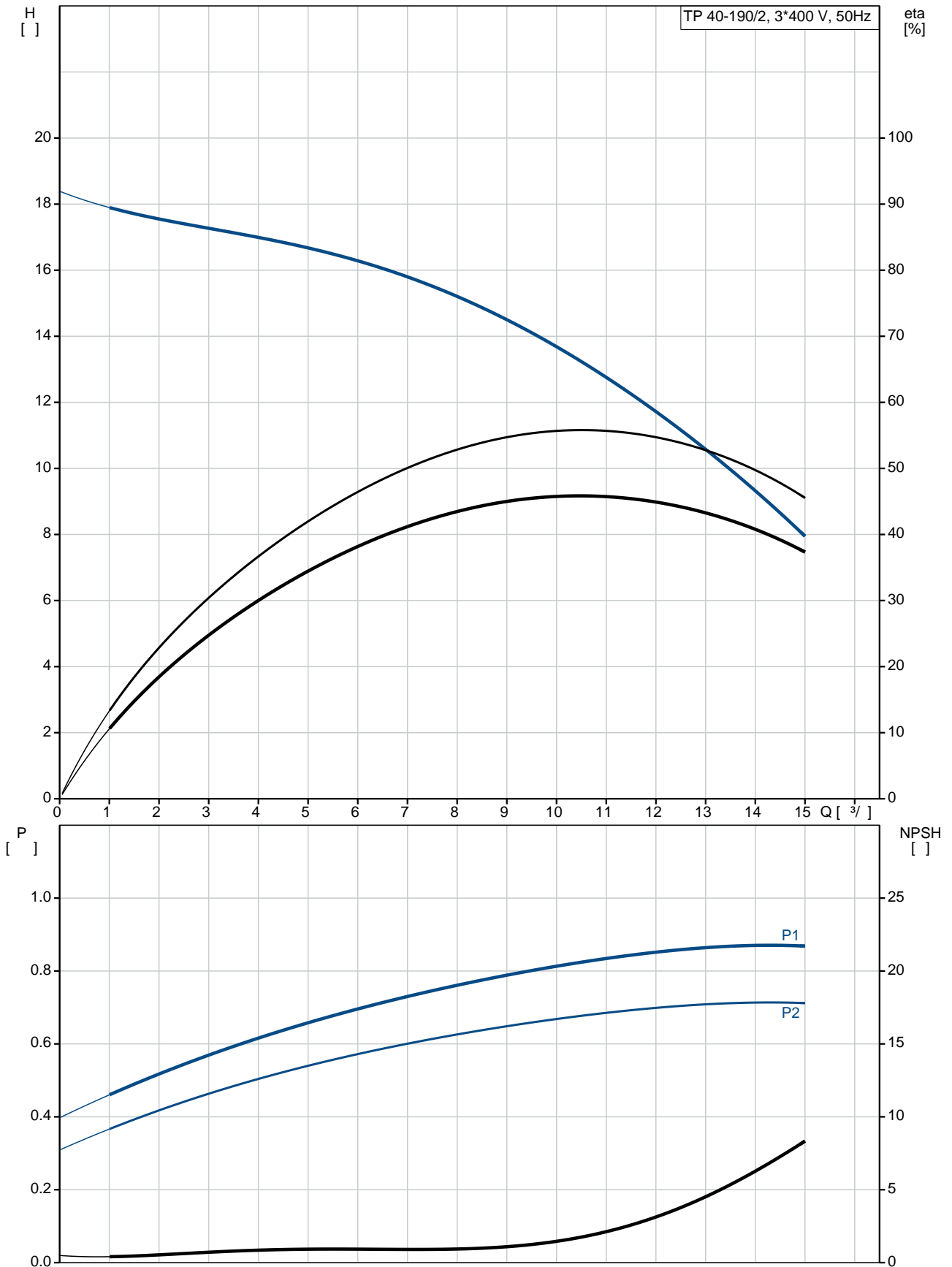
- : 16 / 120 °C

: DIN

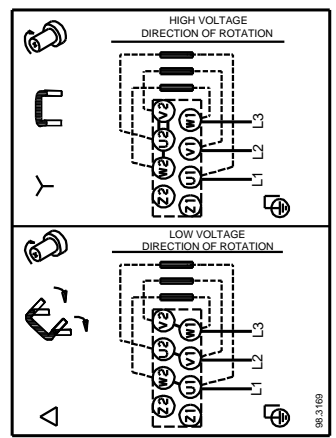
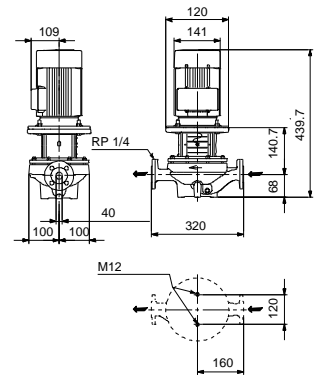
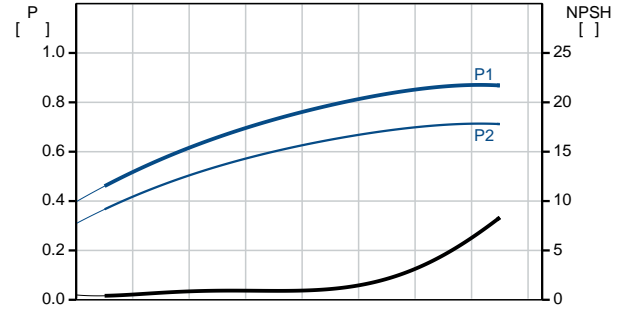
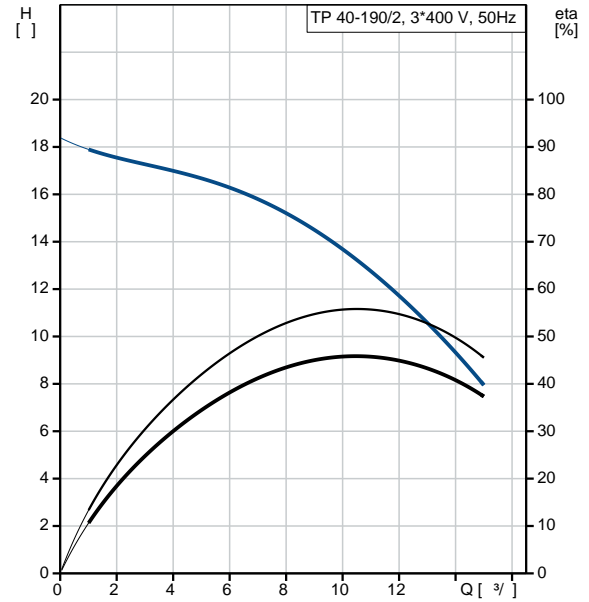
: DN 40

: PN 16
 : 320
 : FT100
 :
 : 80A
 - : IE3
 - P2: 0.75
 : 50 Hz
 : 3 x 220-240D/380-415Y
 : 3.30/1.90 A
 : 580-620 %
 Cos - : 0.81-0.71
 : 2840-2870 /
 : IE3 80,7%
 : 80.7 %
 3/4 : 82.7 %
 1/2 : 81.7 %
 : 2
 (IEC 34-5): 55 Dust/Jetting
 (IEC 85): F
 : 85U05104
 :
 , MEI : 0.44
 (): 27.3
 (): 30.8
 : 0.08 ³
 Danish VVS No.: 381812190
 Finnish LVI No.: 4616035
 Norwegian NRF no.: 9043545
 C : RU
 : 8413705100

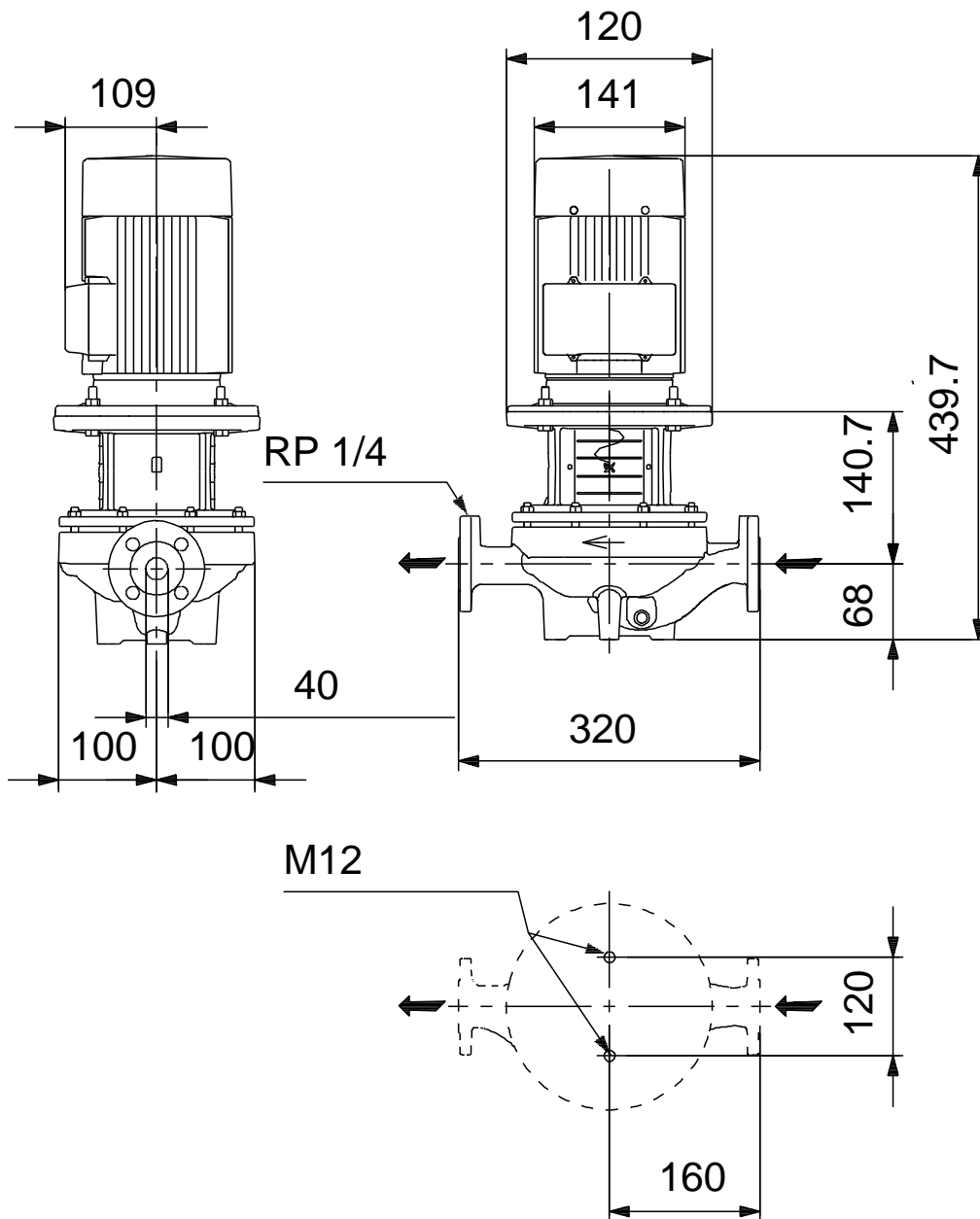
98294231 TP 40-190/2 A-F-A-BQQE-FX1 50



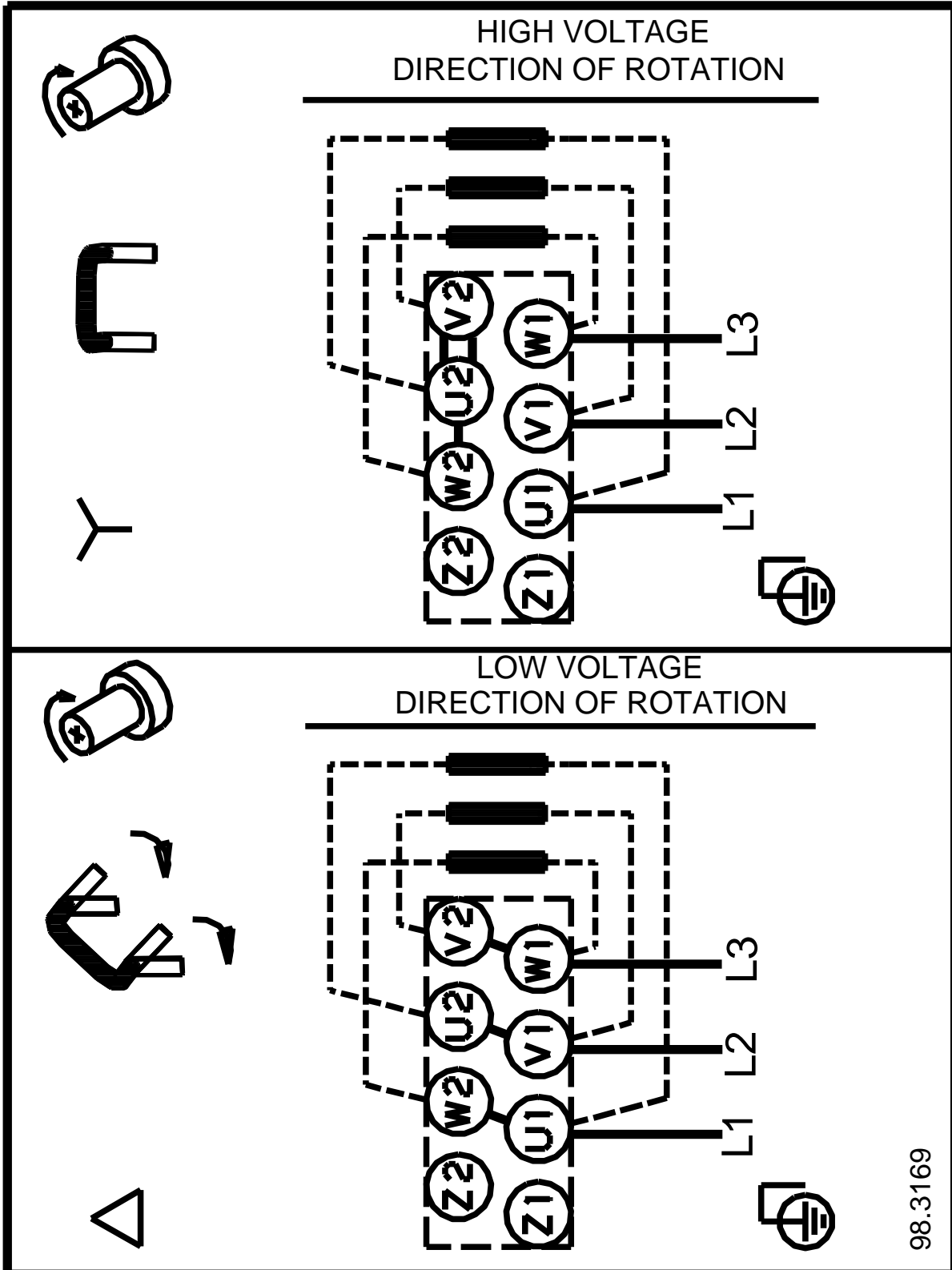
	TP 40-190/2
	A-F-A-BQQE-FX1
	98294231
EAN	5711492620564
	2855 /
	10.5 ^{3/}
	13.2
	190
	124
	BQQE
	ISO9906:2012 3B2
	A
	EN-GJL-250
	ASTM class 35
	EN/DIN: EN 1.4301
	AISI/ASTM: AISI 304
	A
	-30 .. 60 °C
	16
	16 / 120 °C
	DIN
	DN 40
	PN 16
	320
	FT100
	F
	-25 .. 120 °C
	20 °C
	998.2 / ³
	80A
	IE3
	- P2: 0.75
	50 Hz
	3 x 220-240D/380-415Y
	3.30/1.90 A
	580-620 %
Cos	0.81-0.71
	2840-2870 /
	IE3 80,7%
	80.7 %
	3/4 82.7 %
	1/2 81.7 %
	2



98294231 TP 40-190/2 A-F-A-BQQE-FX1 50



98294231 TP 40-190/2 A-F-A-BQQE-FX1 50



98.3169