

1 TP 32-90/2 A-O-I-BQQE-DX1



: [98282352](#)

12756.

Frequency converter:

: -25 .. 120 °C
: 20 °C
: 998.2 / ³

: 2865 /

: 8.78 ³/
: 7.35
: 89
: BQQE
- : ISO9906:2012 3B2

c : EN 1.4308
: ASTM CF8

PES+30% GF

: -30 .. 40 °C

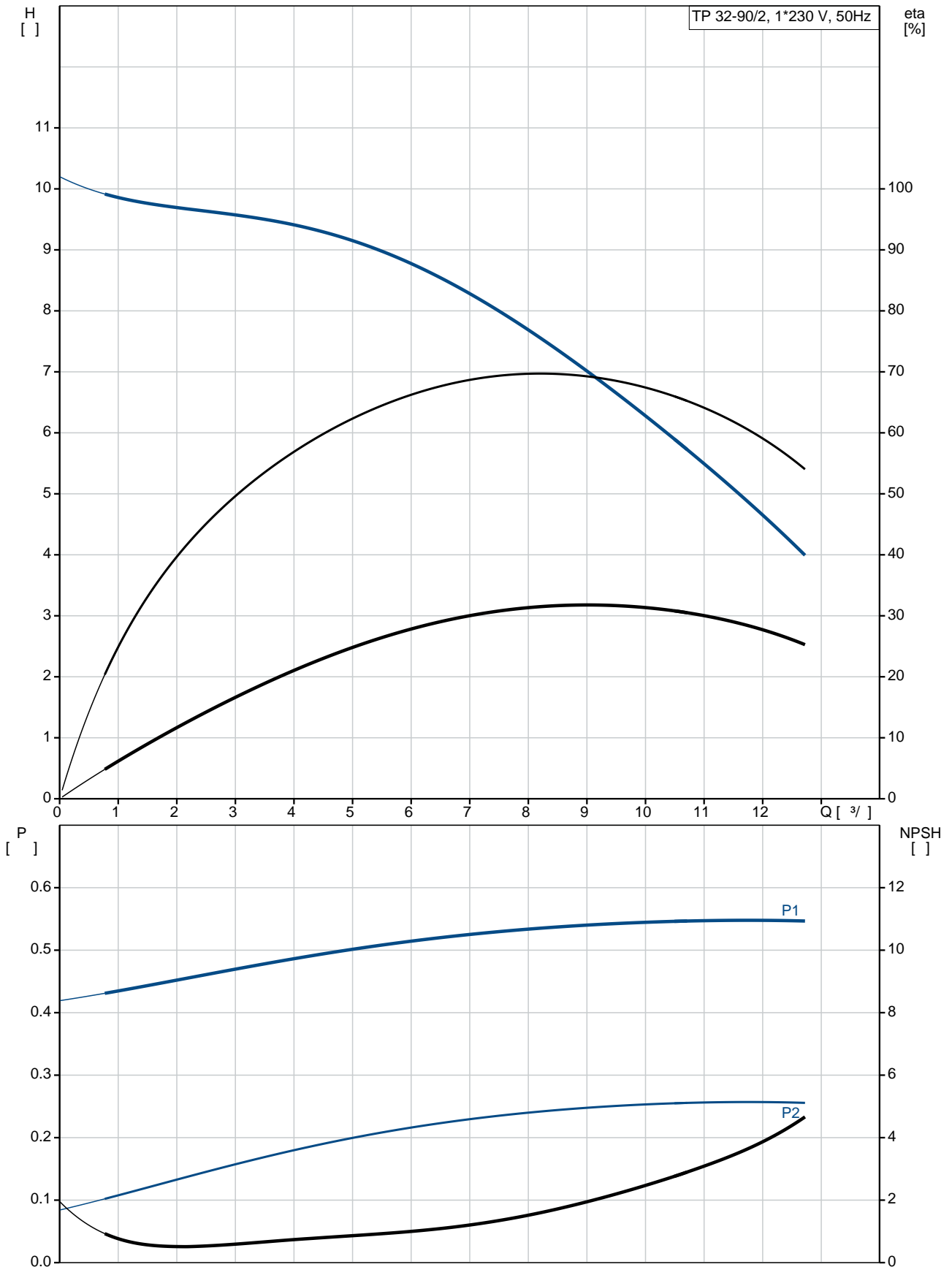
EN

: 10
 : - : 10 / 120 °C
 : G
 : DN 32
 : PN 10
 : 180
 : FT85

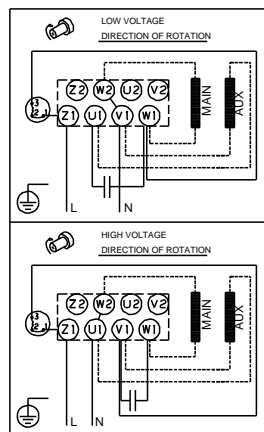
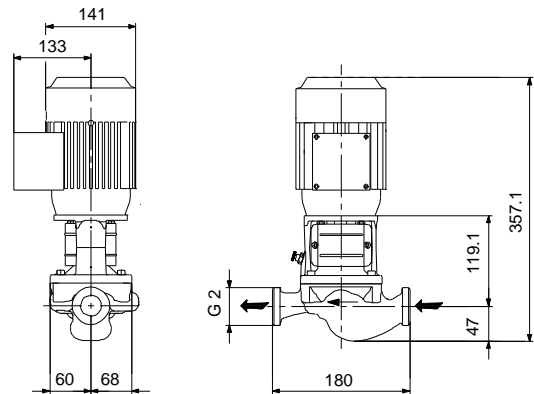
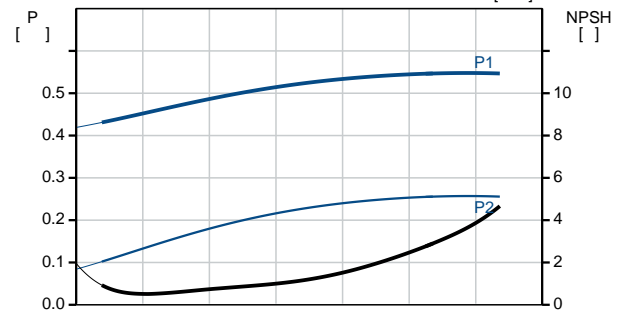
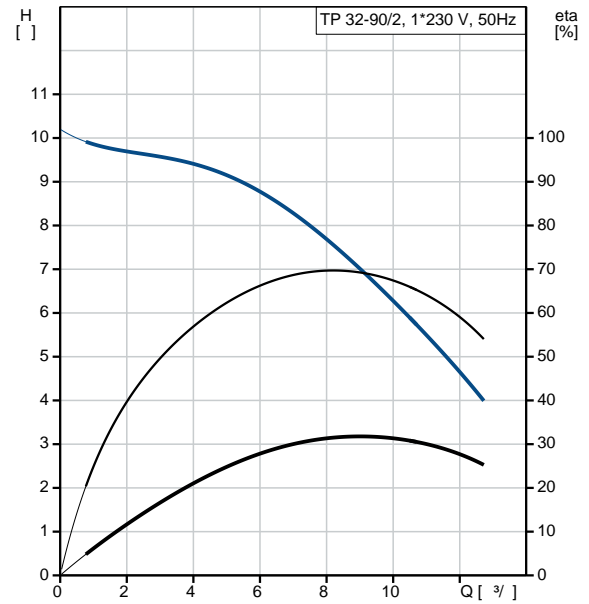
 :
 : 71B
 - P2: 0.37
 : 50 Hz
 : 1 x 220-230/240
 : 2.95/2.70 A
 : 280 %
 Cos - : : 0.99
 : 2770 / : 60.0-56.0 %
 : 2
 (IEC 34-5): 55 Dust/Jetting
 (IEC 85): F
 : 85215102

 : , MEI : 0.70
 (): 11.2
 (): 13.2
 : 0.04 ³
 Danish VVS No.: 381873090

98282352 TP 32-90/2 A-O-I-BQQE-DX1 50

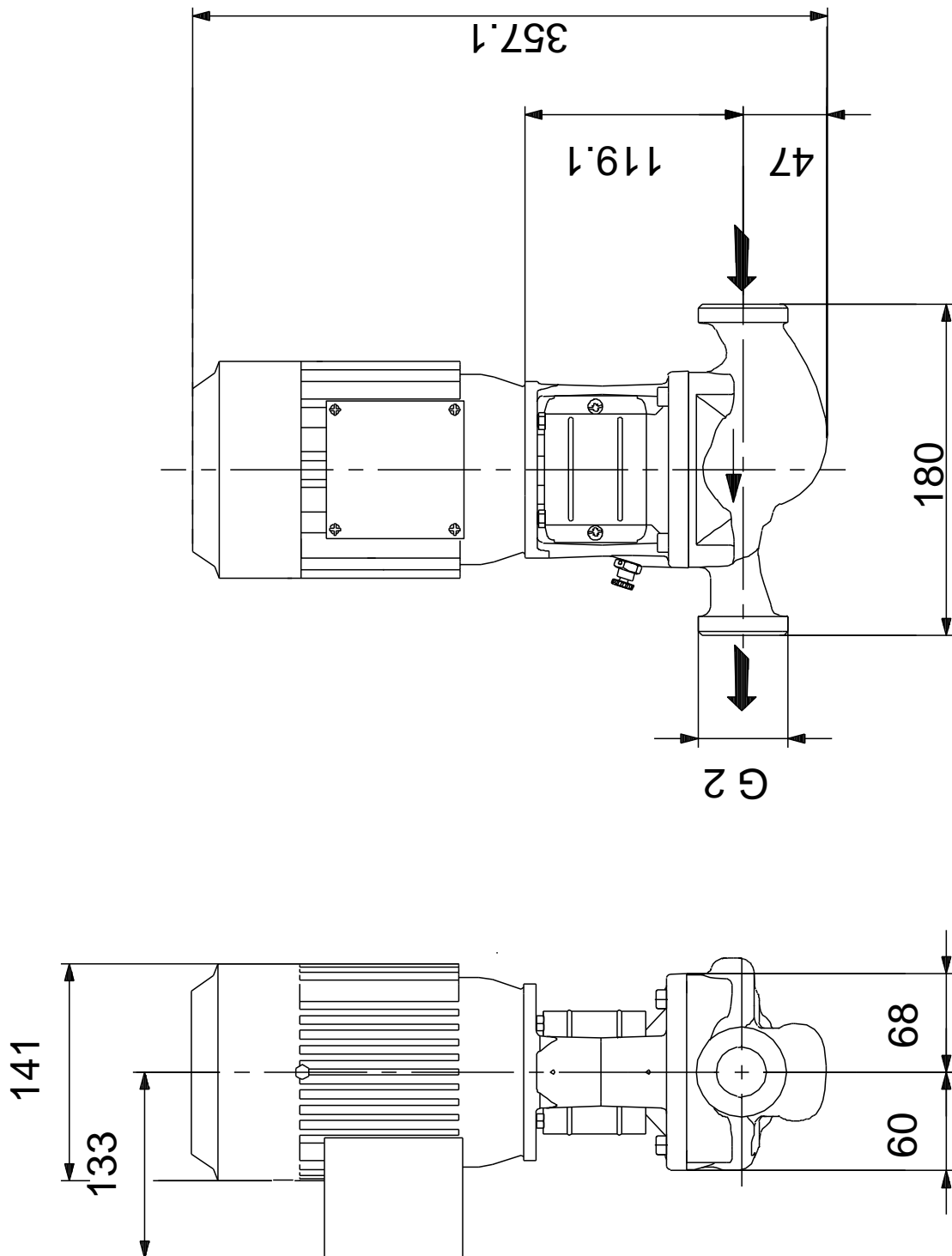


	TP 32-90/2
	A-O-I-BQQE-DX1
	98282352
EAN	5711492402054
	2865 /
	8.78 ^{3/}
	7.35
	90
	89
	BQQE
	ISO9906:2012 3B2
	A
	EN 1.4308
	ASTM CF8
	PES+30% GF
	I
	-30 .. 40 °C
	10
	10 / 120 °C
	G
	DN 32
	PN 10
	180
	FT85
	O
	-25 .. 120 °C
	20 °C
	998.2 / ³
	71B
	0.37
	50 Hz
	1 x 220-230/240
	2.95/2.70 A
	280 %
Cos	0.99
	2770 /
	60.0-56.0 %
	2
	(IEC 34-5): 55 Dust/Jetting
	(IEC 85): F
	PTO
	85215102



	0.70
, MEI :	
():	11.2
():	13.2
:	0.04 ³
Danish VVS No.:	381873090

98282352 TP 32-90/2 A-O-I-BQQE-DX1 50



98282352 TP 32-90/2 A-O-I-BQQE-DX1 50

