

1 TP 32-50/2 A-O-A-BQQE-AX1



: 98282120

12756.

Frequency converter:

: -25 .. 120 °C
: 20 °C
998.2 / 3

: 2800 /

: 4.91 3/
: 3.29

: 68
: BQQE
- : ISO9906:2012 3B2

c : EN-GJL-150
: ASTM class 25

PES+30% GF

: -30 .. 40 °C

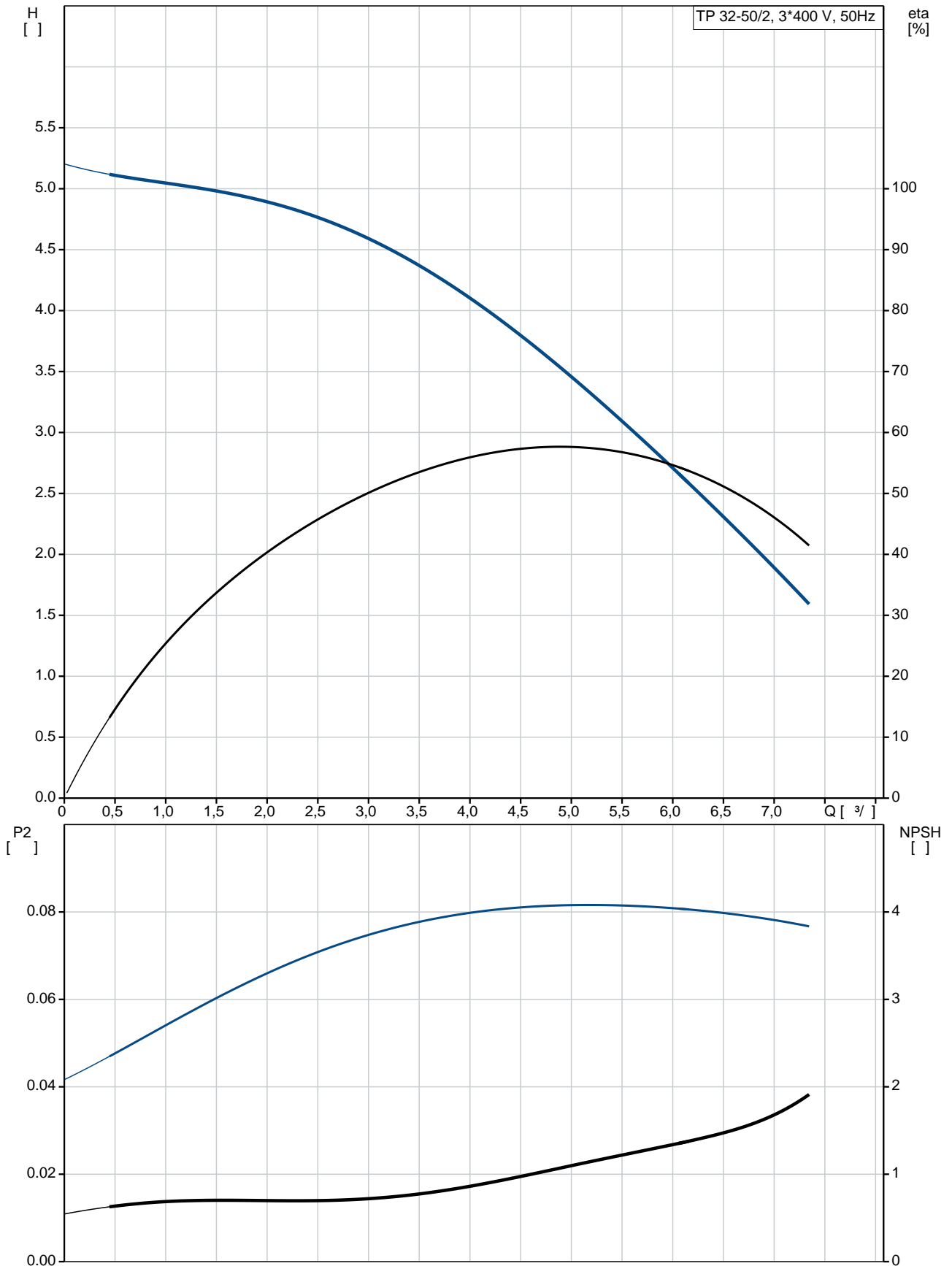
EN

: 10
 : - : 10 / 120 °C
 : G
 : DN 32
 : PN 10
 : 180
 : FT75

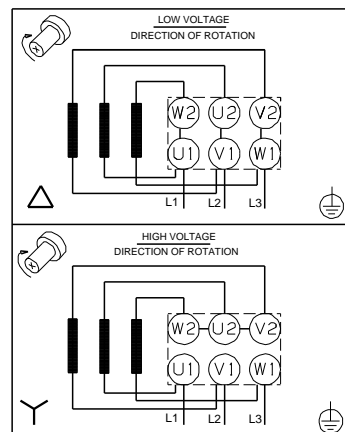
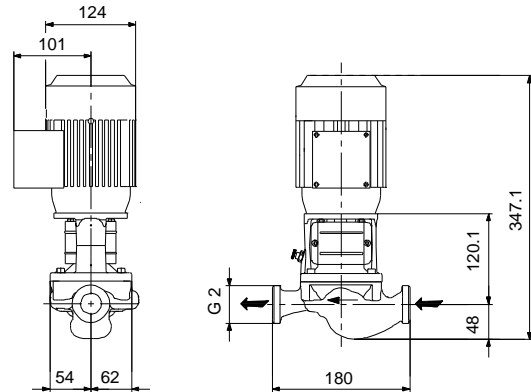
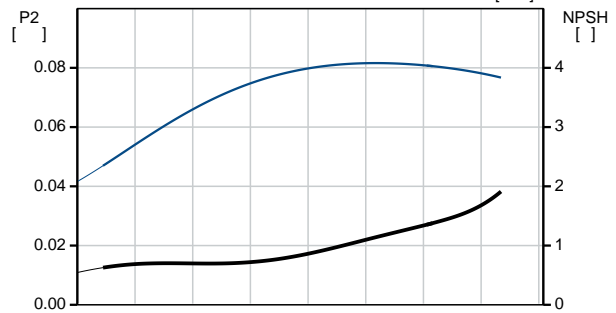
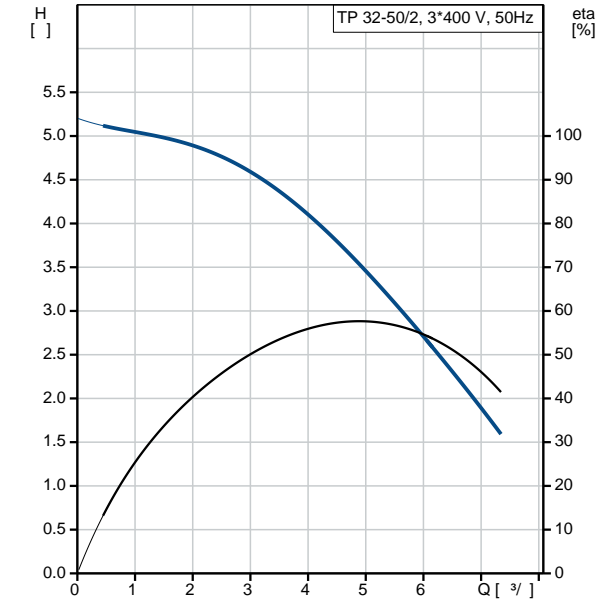
 :
 : SIEMENS
 - P2: 0.12
 : 50 Hz
 : 3 x 220-240D/380-415Y
 : 0.59/0.34 A
 Cos - : 0.80-0.72
 : 2800-2850 /
 : 2
 (IEC 34-5): IP55
 (IEC 85): F
 : 81602312

 :
 (): 8.2
 (): 9.2
 : 0.02 ³
 Danish VVS No.: 381811050
 Finnish LVI No.: 4616004
 Norwegian NRF no.: 9043523
 C : HU
 : 8413705100

98282120 TP 32-50/2 A-O-A-BQQE-AX1 50

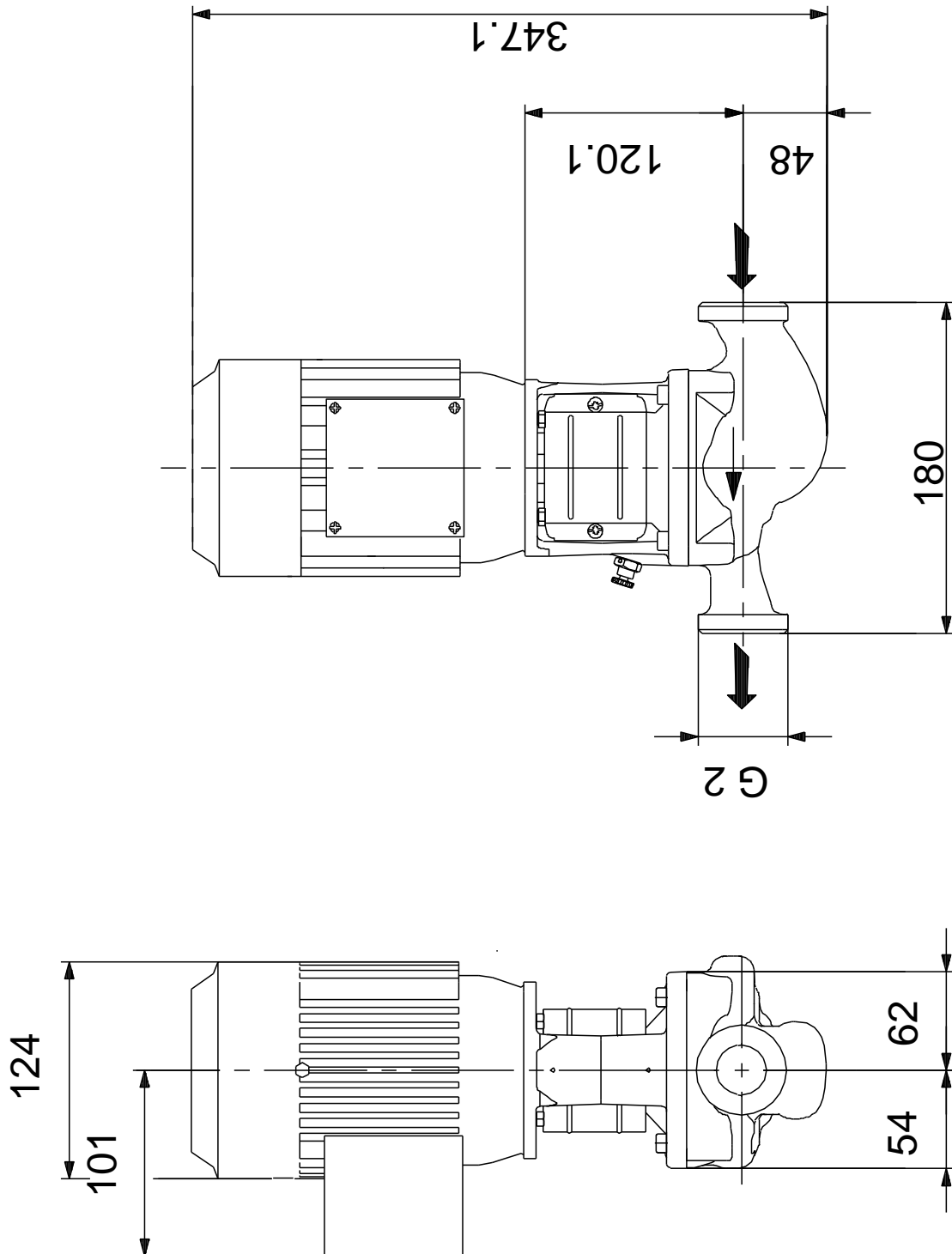


	TP 32-50/2
	A-O-A-BQQE-AX1
	98282120
EAN	5711492397503
	2800 /
	4.91 ^{3/}
	3.29
	50
	68
	BQQE
	ISO9906:2012 3B2
	A
	EN-GJL-150
	ASTM class 25
	PES+30% GF
	A
	-30 .. 40 °C
	10
	10 / 120 °C
	G
	DN 32
	PN 10
	180
	FT75
	O
	-25 .. 120 °C
	20 °C
	998.2 / ³
	SIEMENS
	0.12
	50 Hz
	3 x 220-240D/380-415Y
	0.59/0.34 A
Cos	0.80-0.72
	2800-2850 /
	2
(IEC 34-5):	IP55
(IEC 85):	F
	81602312
	8.2
():	9.2



	0.02 ³
Danish VVS No.:	381811050
Finnish LVI No.:	4616004
Norwegian NRF no.:	9043523
C	HU
	8413705100

98282120 TP 32-50/2 A-O-A-BQQE-AX1 50



98282120 TP 32-50/2 A-O-A-BQQE-AX1 50



! [], .