

1 TP 25-80/2 A-O-A-BQQE-BX1



: 98282096

12756.

Frequency converter:

: -25 .. 120 °C
: 20 °C
998.2 / 3

: 2820 /

6.32 3/
4.04

: 80
: BQQE
- : ISO9906:2012 3B2

c : EN-GJL-150
ASTM class 25

PES+30% GF

: -30 .. 40 °C

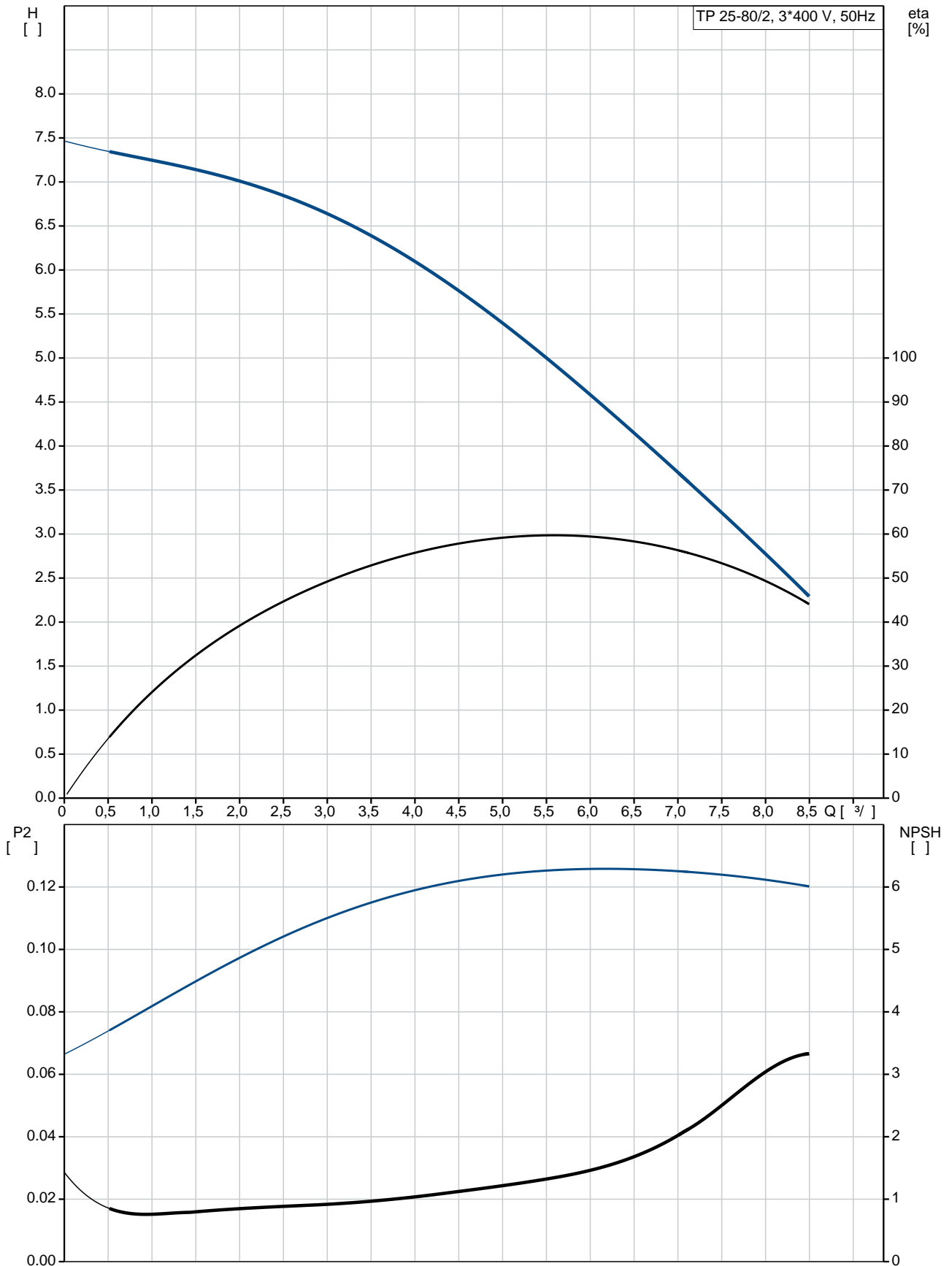
EN

: 10
 : - : 10 / 120 °C
 : G
 : DN 25
 : PN 10
 : 180
 : FT75

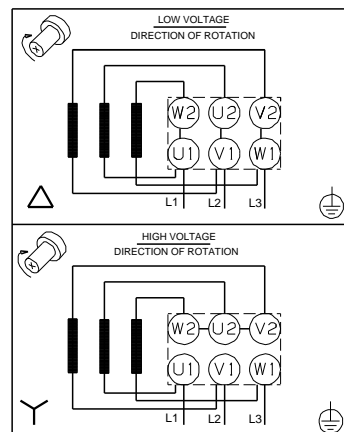
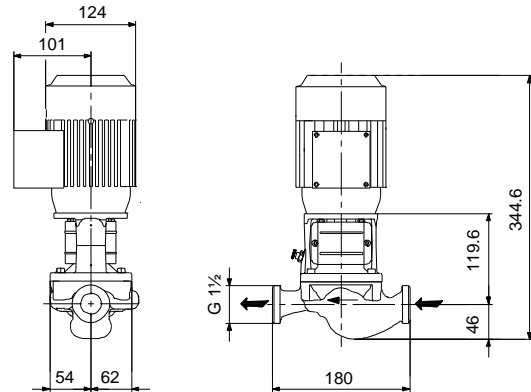
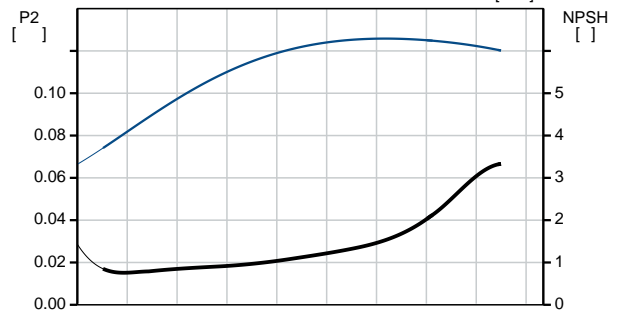
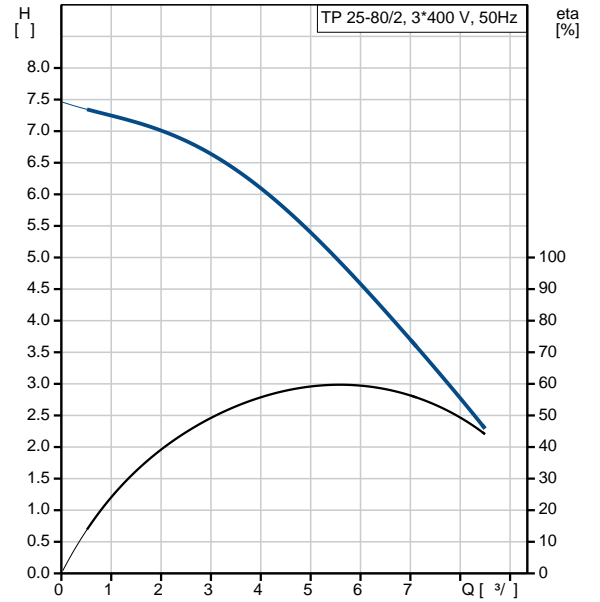
 :
 : SIEMENS
 - P2: 0.18
 : 50 Hz
 : 3 x 220-240D/380-415Y
 : 0.90/0.52 A
 Cos - : 0.79-0.71
 : 2800-2850 /
 : 2
 (IEC 34-5): IP55
 (IEC 85): F
 : 81602313

 :
 , MEI : 0.55
 (): 8.2
 (): 9.2
 : 0.02 ³
 Danish VVS No.: 381810080
 Finnish LVI No.: 4616002
 Norwegian NRF no.: 9043511
 C : HU
 : 8413705100

98282096 TP 25-80/2 A-O-A-BQQE-BX1 50

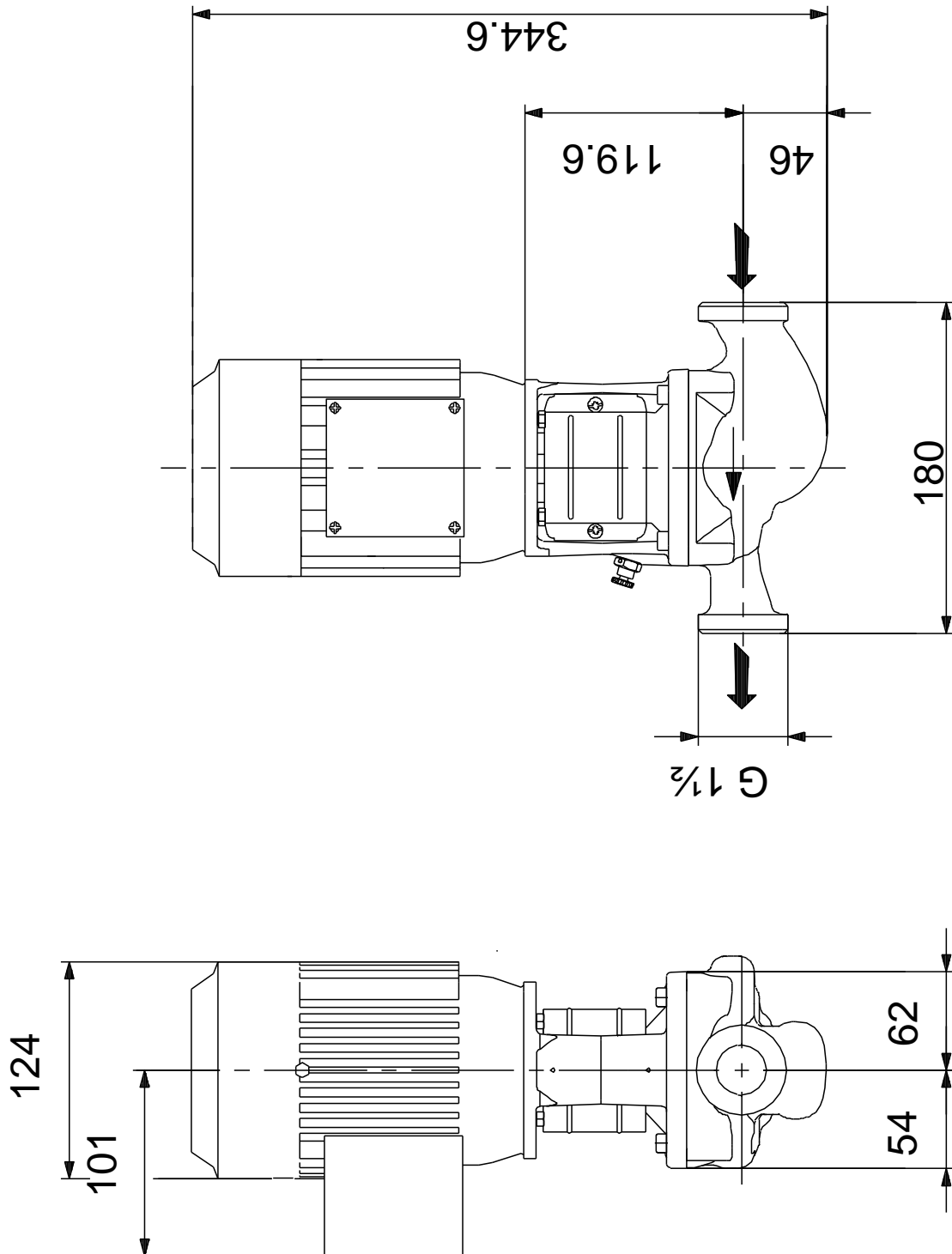


	TP 25-80/2
	A-O-A-BQQE-BX1
	98282096
EAN	5711492397251
	2820 /
	6.32 ^{3/}
	4.04
	80
	80
	BQQE
	ISO9906:2012 3B2
	A
	EN-GJL-150
	ASTM class 25
	PES+30% GF
	A
	-30 .. 40 °C
	10
	10 / 120 °C
	G
	DN 25
	PN 10
	180
	FT75
	O
	-25 .. 120 °C
	20 °C
	998.2 / ³
	SIEMENS
	0.18
	50 Hz
	3 x 220-240D/380-415Y
	0.90/0.52 A
Cos	0.79-0.71
	2800-2850 /
	2
(IEC 34-5):	IP55
(IEC 85):	F
	81602313
	0.55



():	8.2
():	9.2
:	0.02 ³
Danish VVS No.:	381810080
Finnish LVI No.:	4616002
Norwegian NRF no.:	9043511
C :	HU
:	8413705100

98282096 TP 25-80/2 A-O-A-BQQE-BX1 50



98282096 TP 25-80/2 A-O-A-BQQE-BX1 50

