

1 TP 80-60/4 A-F-A-BQQE-FX3



: 98182511

12756. Pipework connection is via PN 10 DIN flanges (EN 1092-2 and ISO 7005-2).

EN

Frequency converter:

: -25 .. 120 °C  
: 20 °C  
: 998.2 / <sup>3</sup>

: 1420 /

: 39.1 <sup>3</sup>/  
: 4.97  
: 133  
: BQQE  
- : ISO9906:2012 3B2

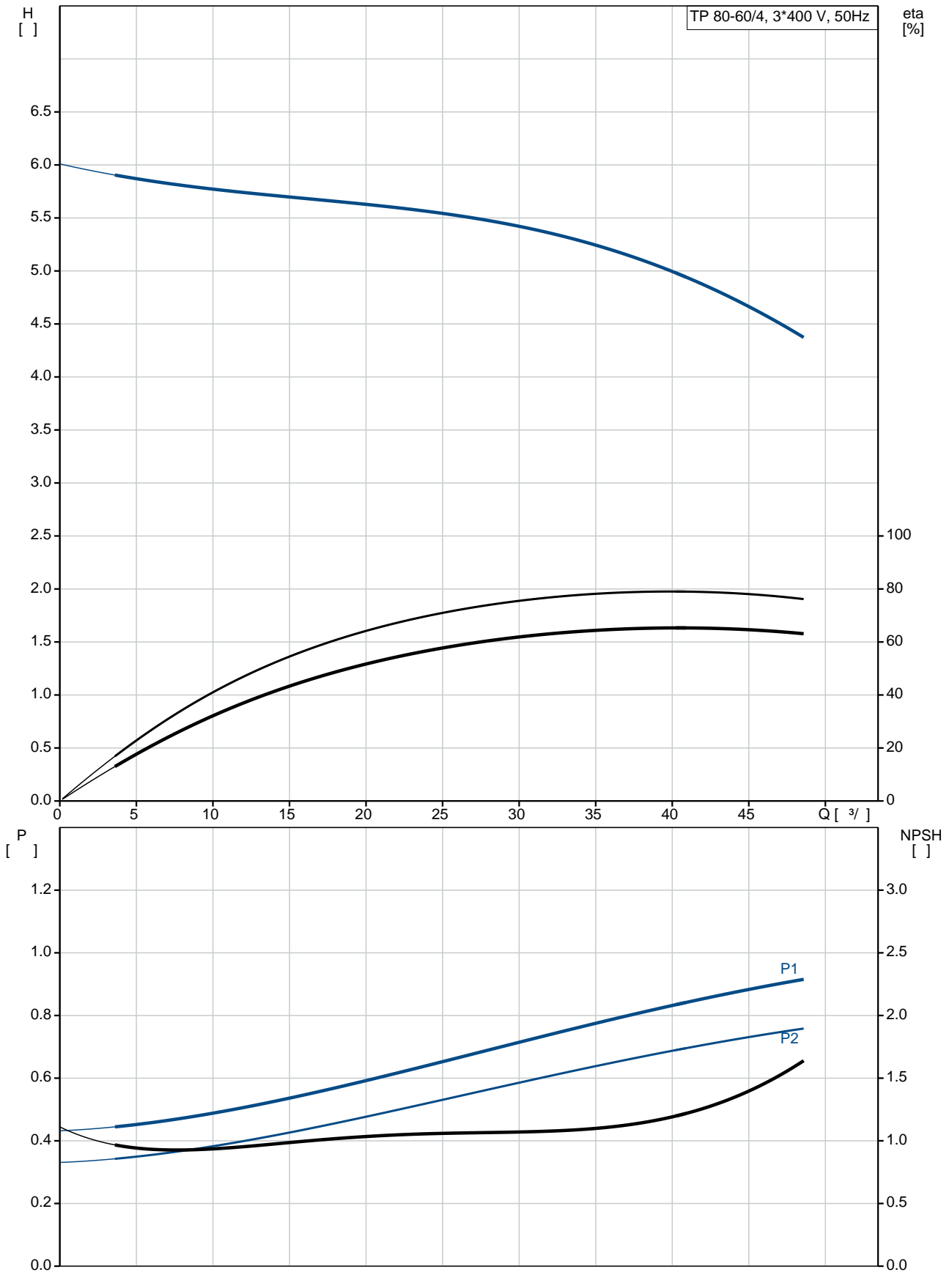
c : EN-GJL-250  
: ASTM class 35  
: EN/DIN: EN 1.4301  
, AISI/ASTM: AISI 304

: -30 .. 60 °C

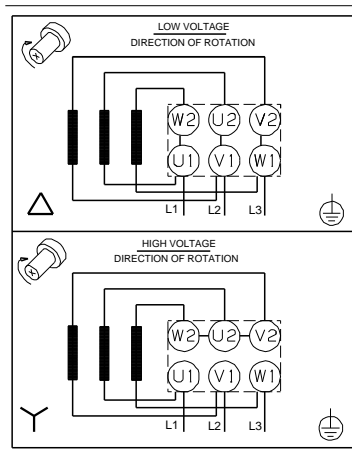
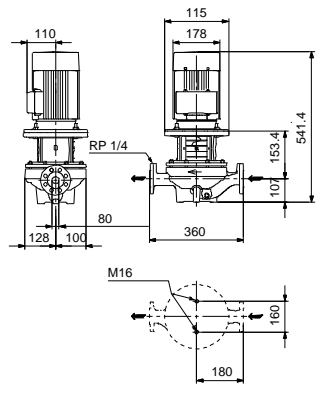
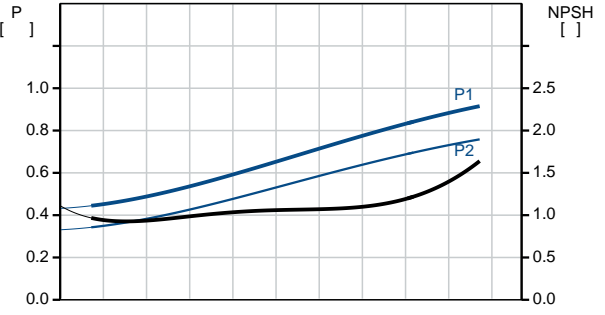
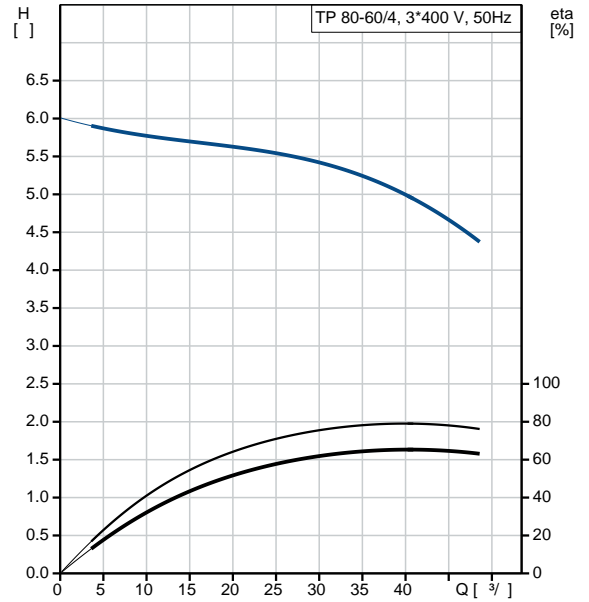
: 10  
- : 10 / 120 °C  
: DIN  
: DN 80

: PN 10  
 : 360  
 : FT100  
 :  
 : 90SC  
 - : IE3  
 - P2: 0.75  
 : 50 Hz  
 : 3 x 220-240D/380-415Y  
 : 3.60/2.10 A  
 : 620-670 %  
 Cos - : 0.71-0.64  
 : 1455-1463 /  
 : IE3 82,5%  
 : 82.5 %  
 3/4 : 83.6 %  
 1/2 : 81.1 %  
 : 4  
 (IEC 34-5): 55 Dust/Jetting  
 (IEC 85): F  
 : 86U05904  
 :  
 , MEI : 0.70  
 ( ): 48.9  
 ( ): 57.5  
 : 0.2 <sup>3</sup>  
 Danish VVS No.: 38 1825.060  
 Finnish LVI No.: 4616090  
 Norwegian NRF no.: 9043588  
 C : RU  
 : 8413705100

## 98182511 TP 80-60/4 A-F-A-BQQE-FX3 50

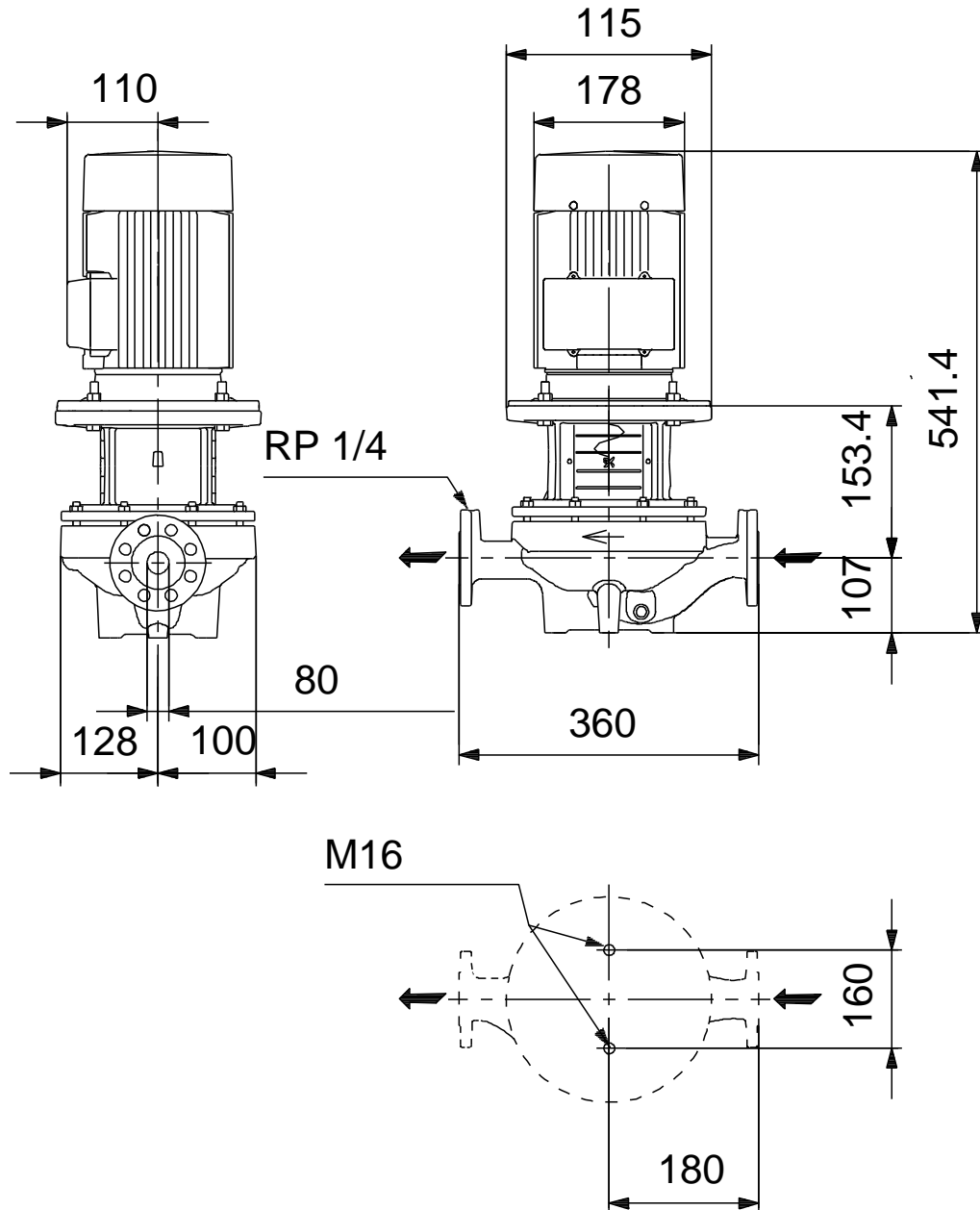


TP 80-60/4	
A-F-A-BQQE-FX3	
98182511	
EAN	5711491069548
	1420 /
	39.1 <sup>3</sup> /
	4.97
	60
	133
	BQQE
	ISO9906:2012 3B2
	A
	EN-GJL-250
	ASTM class 35
	EN/DIN: EN 1.4301
	AISI/ASTM: AISI 304
	A
	-30 .. 60 °C
	10
	10 / 120 °C
	DIN
	DN 80
	PN 10
	360
	FT100
	F
	-25 .. 120 °C
	20 °C
	998.2 / <sup>3</sup>
	90SC
	IE3
	- P2: 0.75
	50 Hz
	3 x 220-240D/380-415Y
	3.60/2.10 A
	620-670 %
Cos	0.71-0.64
	1455-1463 /
	IE3 82,5%
	82.5 %
	3/4 83.6 %
	1/2 81.1 %
	4

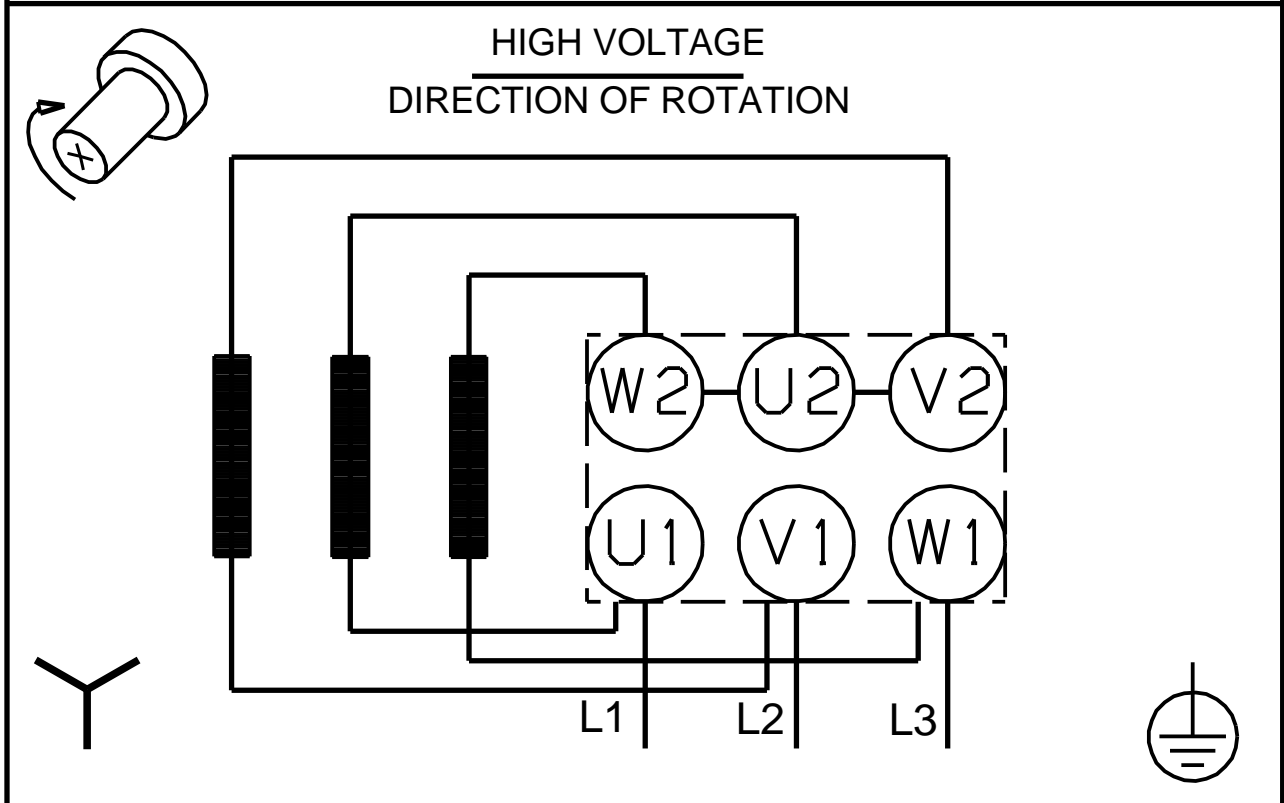
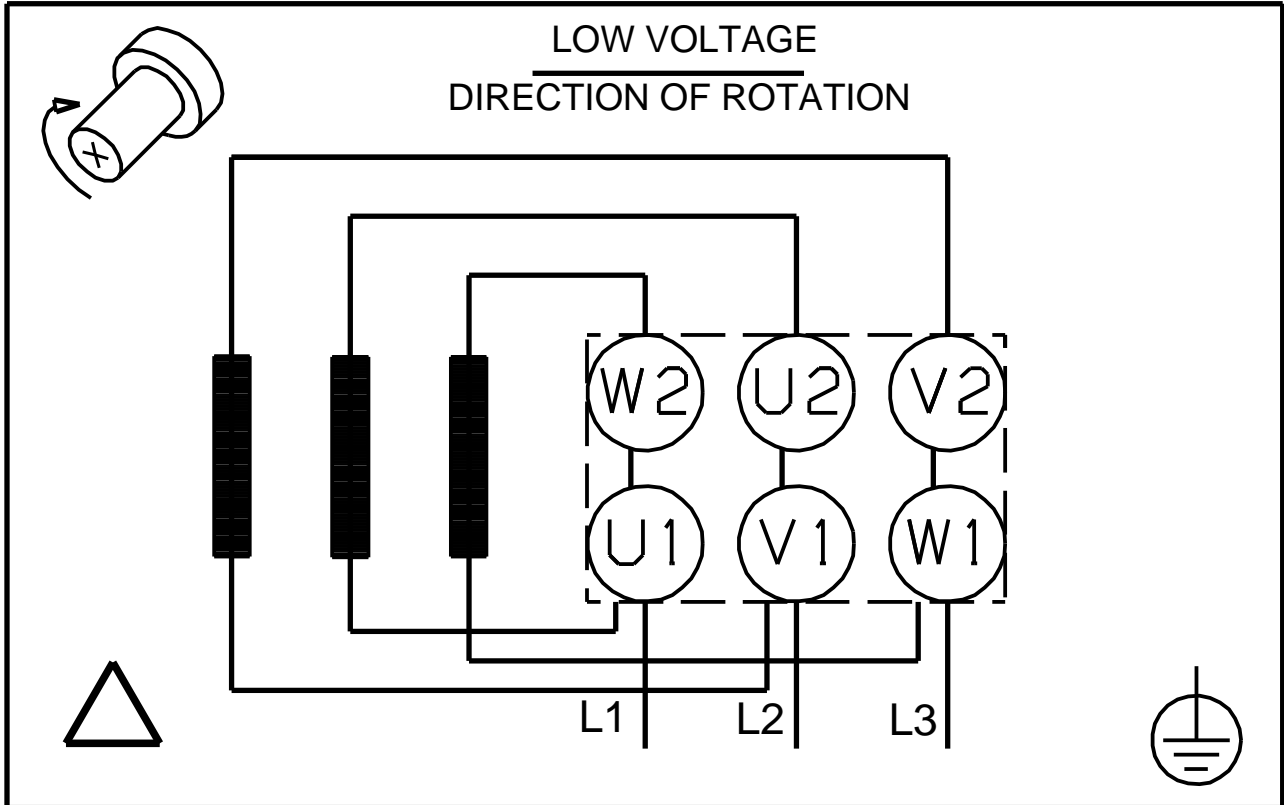


(IEC 34-5):	55 Dust/Jetting
(IEC 85):	F
:	.
:	86U05904
:	.
:	.
:	.
, MEI :	0.70
( ):	48.9
( ):	57.5
:	0.2 <sup>3</sup>
Danish VVS No.:	38 1825.060
Finnish LVI No.:	4616090
Norwegian NRF no.:	9043588
C :	RU
:	8413705100

**98182511 TP 80-60/4 A-F-A-BQQE-FX3 50**



**98182511 TP 80-60/4 A-F-A-BQQE-FX3 50**



! [ ], .