

1 TP 50-180/2 A-F-A-BQQE-FX1



: 98179119

12756. Pipework connection is via PN 6/10 DIN flanges (EN 1092-2 and ISO 7005-2).

EN

Frequency converter:

: -25 .. 120 °C
: 20 °C
: 998.2 / 3

: 2850 /

: 18.3 3/
: 10.2
: 100
: BQQE
- : ISO9906:2012 3B2

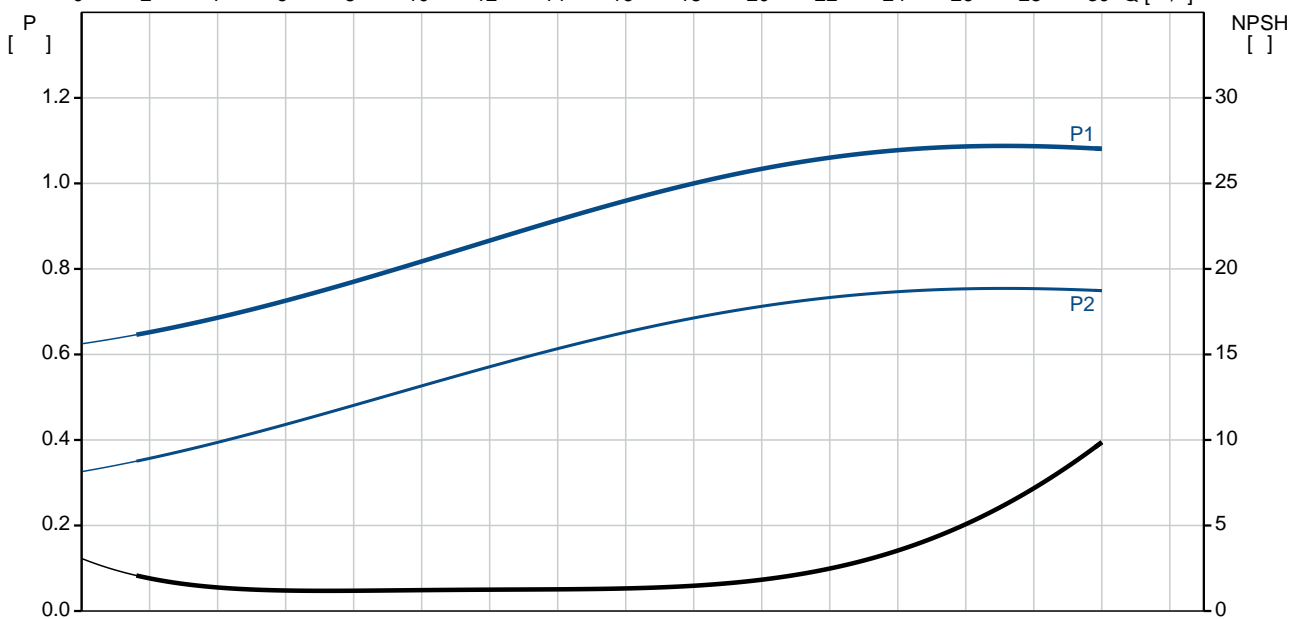
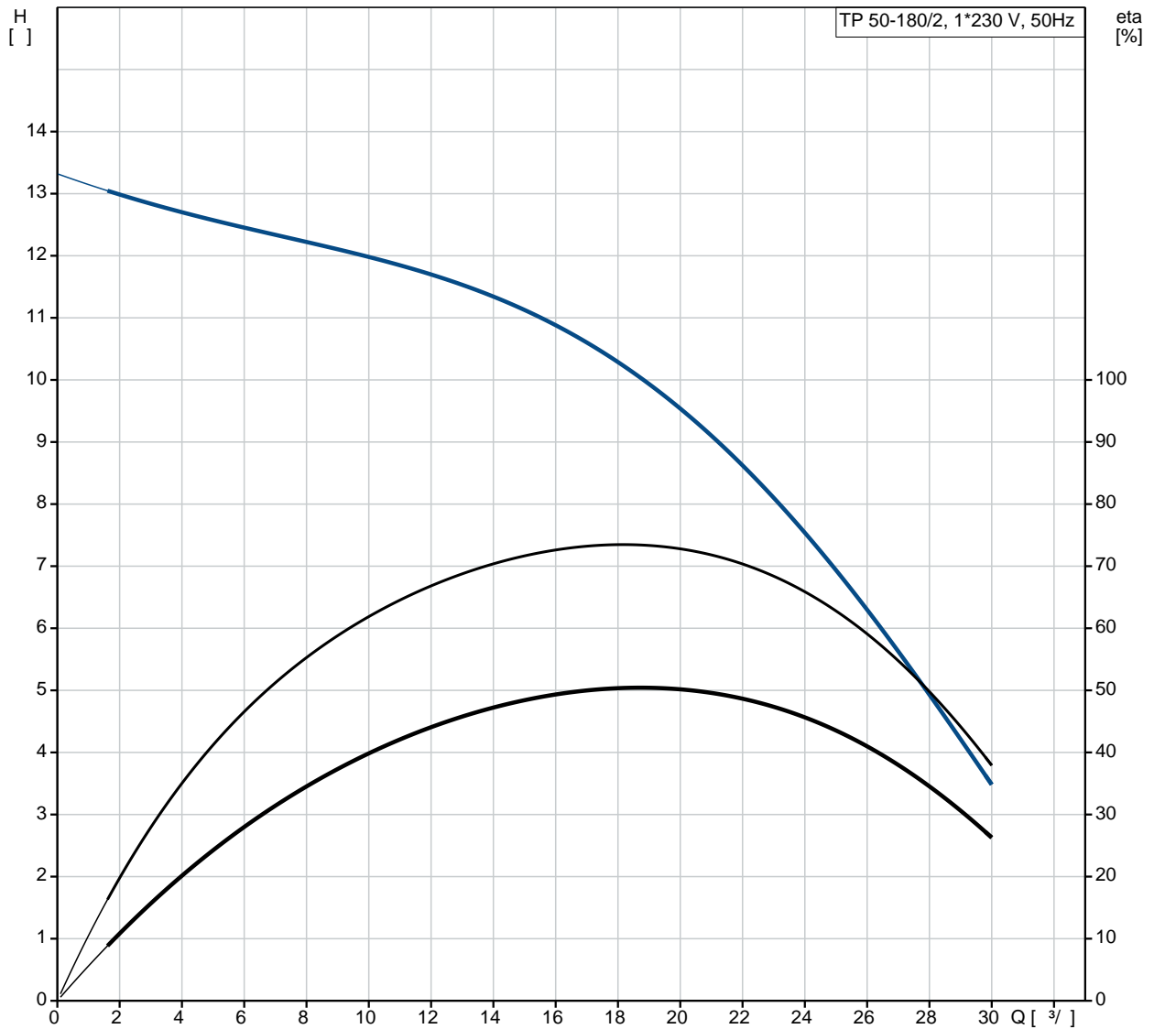
c : EN-GJL-250
: ASTM class 35
: EN/DIN: EN 1.4301
, AISI/ASTM: AISI 304

: -30 .. 40 °C

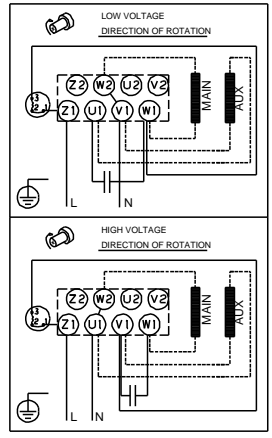
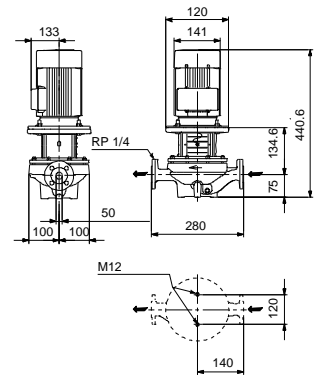
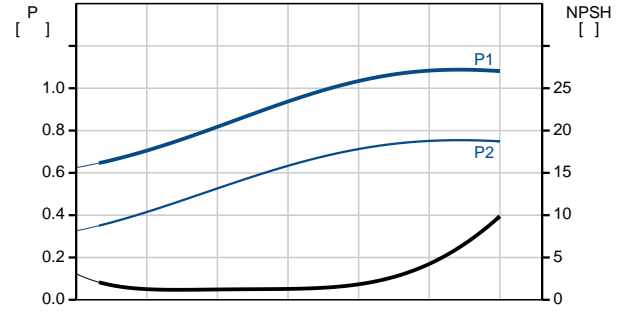
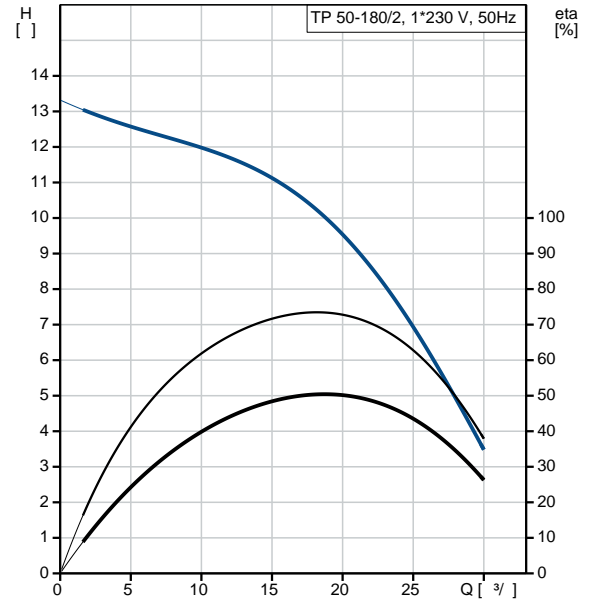
: 10
- : 10 / 120 °C
: DIN
: DN 50

: PN 6/10
 : 280
 : FT100
 :
 : 80B
 - P2: 0.75
 : 50 Hz
 : 1 x 220-230/240
 : 5.10/4.75 A
 : 300 %
 Cos - : 0.99
 : 2780 /
 : 72.1% : 72.1 %
 : 2
 (IEC 34-5): 55 Dust/Jetting
 (IEC 85): F
 : 85215104
 :
 , MEI : 0.70
 (): 31.2
 (): 34.8
 : 0.08 ³
 C : RU
 : 8413705100

98179119 TP 50-180/2 A-F-A-BQQE-FX1 50

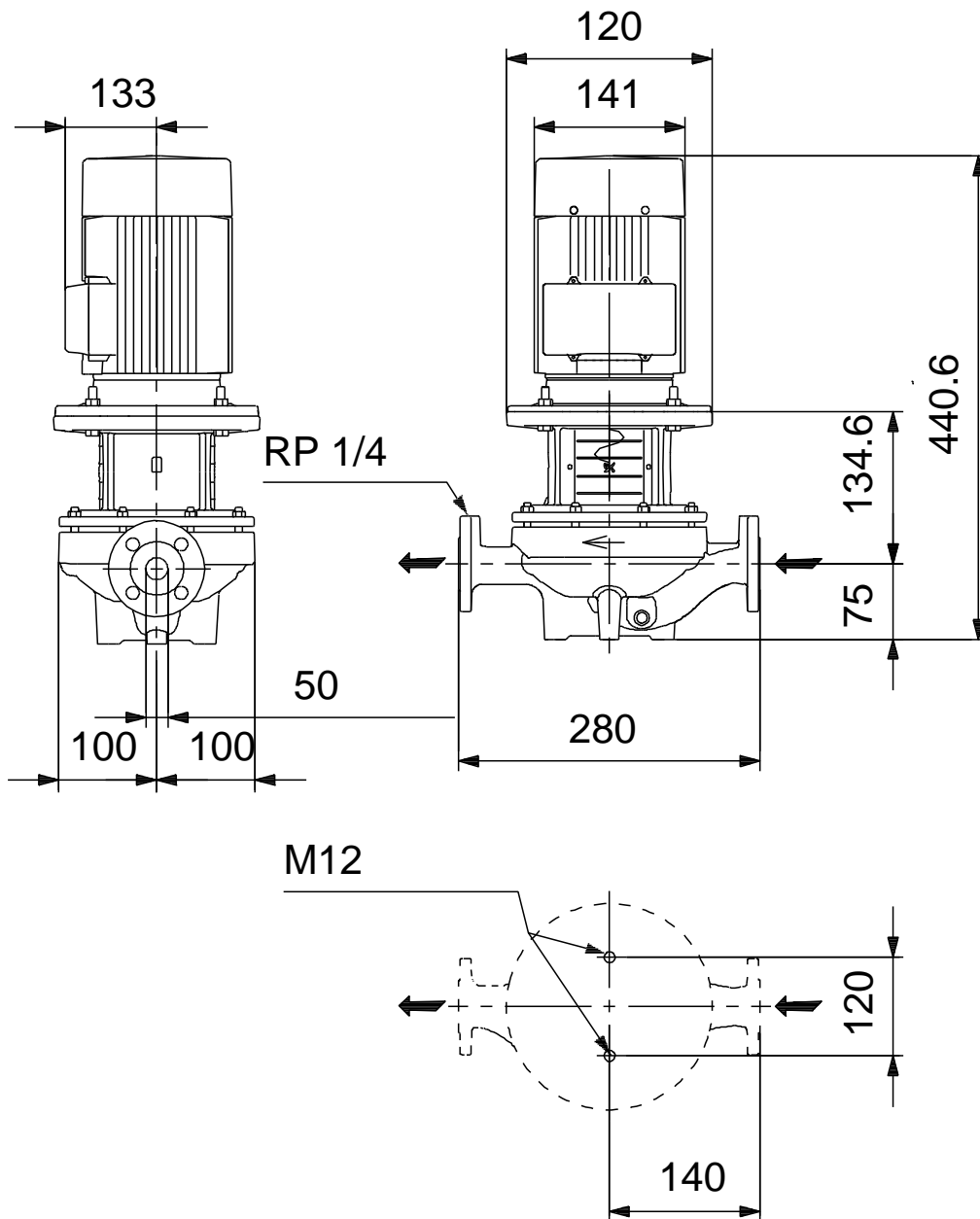


	TP 50-180/2
	A-F-A-BQQE-FX1
	98179119
EAN	5711490993264
	2850 /
	18.3 ^{3/}
	10.2
	180
	100
	BQQE
	ISO9906:2012 3B2
	A
	EN-GJL-250
	ASTM class 35
	EN/DIN: EN 1.4301
	AISI/ASTM: AISI 304
	A
	-30 .. 40 °C
	10
	10 / 120 °C
	DIN
	DN 50
	PN 6/10
	280
	FT100
	F
	-25 .. 120 °C
	20 °C
	998.2 / ³
	80B
	- P2: 0.75
	50 Hz
	1 x 220-230/240
	5.10/4.75 A
	300 %
Cos	0.99
	2780 /
	72.1%
	72.1 %
	2
	(IEC 34-5): 55 Dust/Jetting
	(IEC 85): F
	PTO
	85215104



:	
:	
, MEI :	0.70
():	31.2
():	34.8
:	0.08 ³
C :	RU
:	8413705100

98179119 TP 50-180/2 A-F-A-BQQE-FX1 50



98179119 TP 50-180/2 A-F-A-BQQE-FX1 50

