

1 TPD 40-190/2 A-F-A-BQQE-FX1



: 98173086

EN 12756. Pipework connection is via PN 16 DIN flanges (EN 1092-2 and ISO 7005-2).

Frequency converter:

: -25 .. 120 °C
: 20 °C
: 998.2 / ³

: 2855 /

: 10.5 ³/_h
: 13.2
: 124
: BQQE
- : ISO9906:2012 3B2

c : EN-GJL-250
ASTM class 35

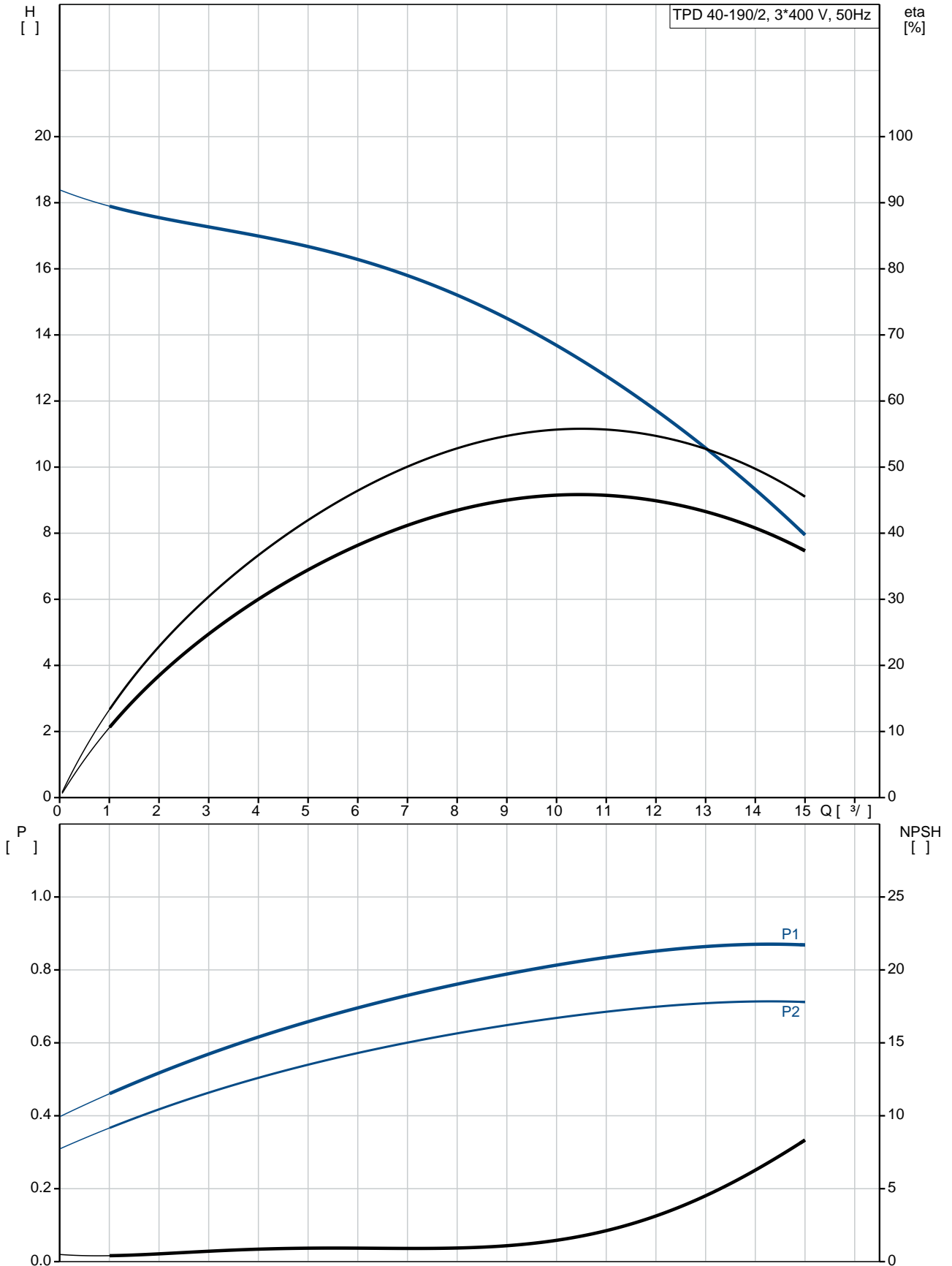
, EN/DIN: EN 1.4301
, AISI/ASTM: AISI 304

: -30 .. 60 °C

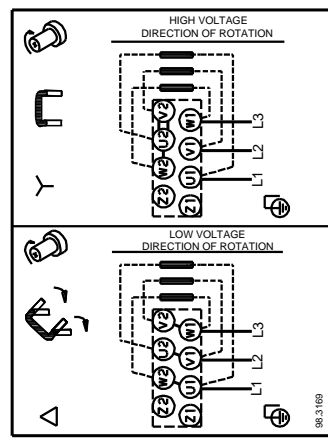
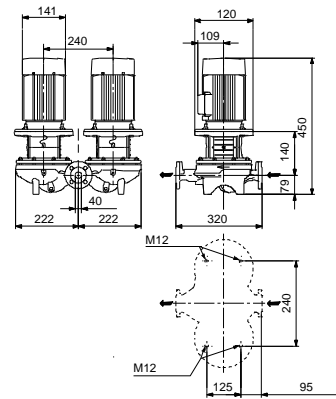
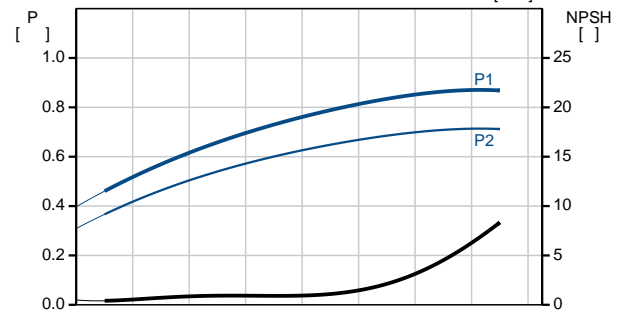
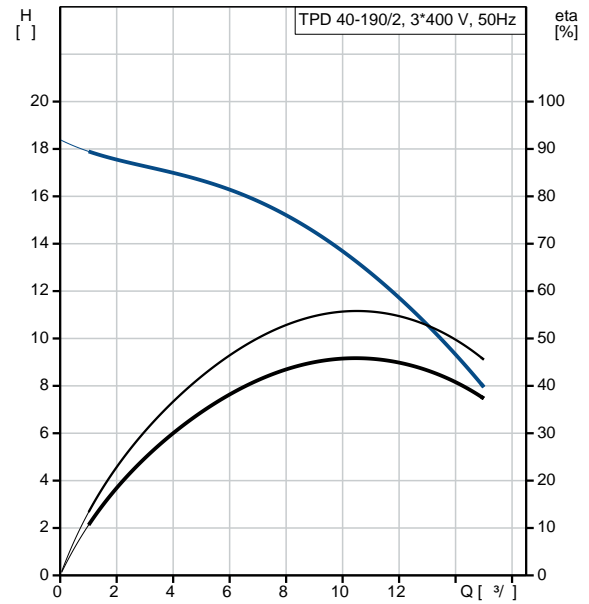
: 16
- : 16 / 120 °C

: DIN
 : DN 40
 : PN 16
 : 320
 : FT100
 :
 : 80A
 - : IE3
 - P2: 0.75
 : 50 Hz
 : 3 x 220-240D/380-415Y
 : 3.30/1.90 A
 : 580-620 %
 Cos - : 0.81-0.71
 : 2840-2870 /
 : IE3 80,7%
 : 80.7 %
 3/4 : 82.7 %
 1/2 : 81.7 %
 : 2
 (IEC 34-5): 55 Dust/Jetting
 (IEC 85): F
 : 85U05104
 :
 , MEI : 0.44
 (): 54.9
 (): 66.6
 : 0.16 ³
 C : HU
 : 8413705100

98173086 TPD 40-190/2 A-F-A-BQQE-FX1 50

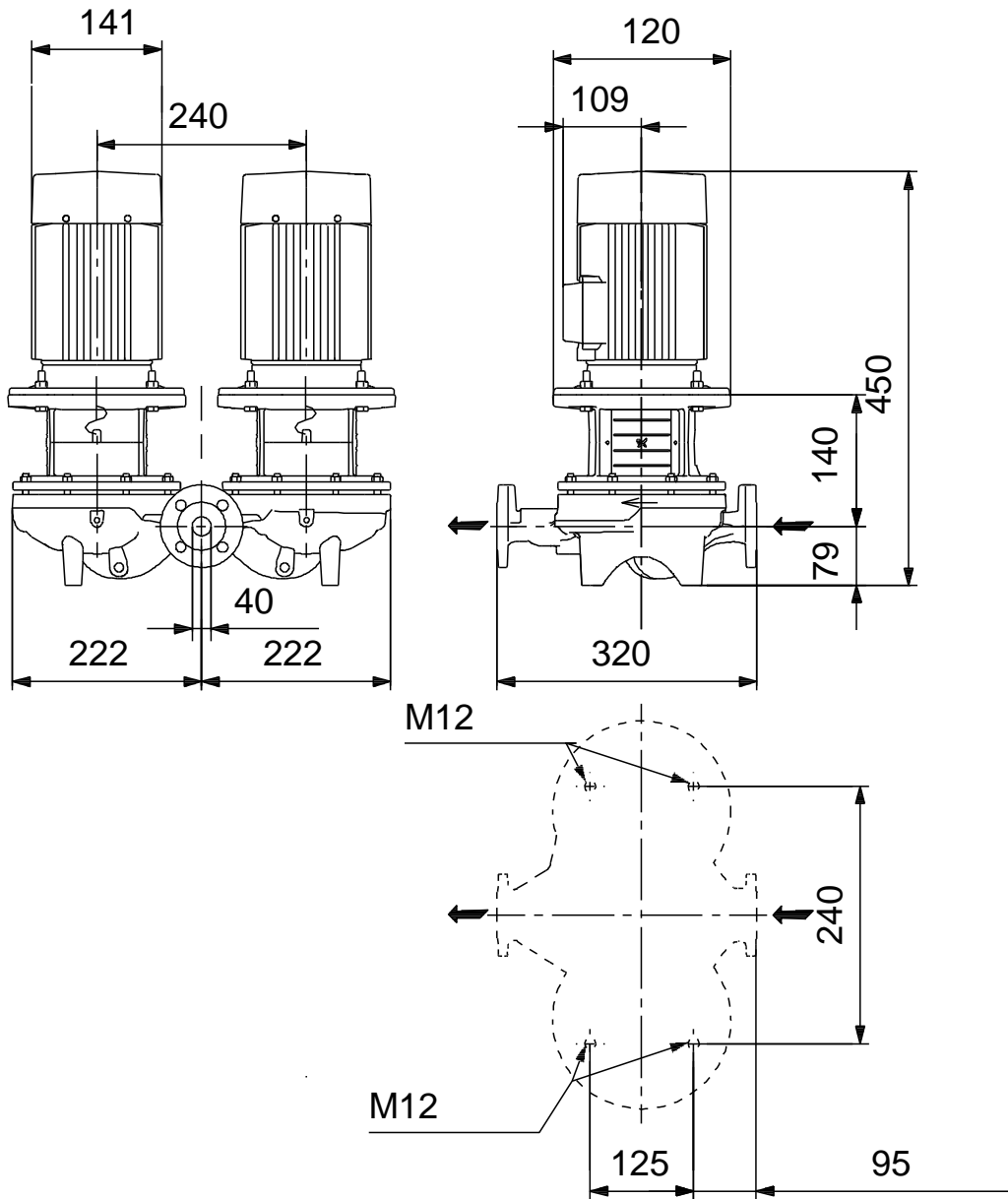


	TPD 40-190/2
	A-F-A-BQQE-FX1
	98173086
EAN	5711490868593
	2855 /
	10.5 ³ /
	13.2
	190
	124
	BQQE
	ISO9906:2012 3B2
	A
	EN-GJL-250
	ASTM class 35
	EN/DIN: EN 1.4301
	AISI/ASTM: AISI 304
	A
	-30 .. 60 °C
	16
	16 / 120 °C
	DIN
	DN 40
	PN 16
	320
	FT100
	F
	-25 .. 120 °C
	20 °C
	998.2 / ³
	80A
	IE3
	- P2: 0.75
	50 Hz
	3 x 220-240D/380-415Y
	3.30/1.90 A
	580-620 %
Cos	0.81-0.71
	2840-2870 /
	IE3 80,7%
	80.7 %
	3/4 82.7 %
1/2	81.7 %
	2
(IEC 34-5):	55 Dust/Jetting

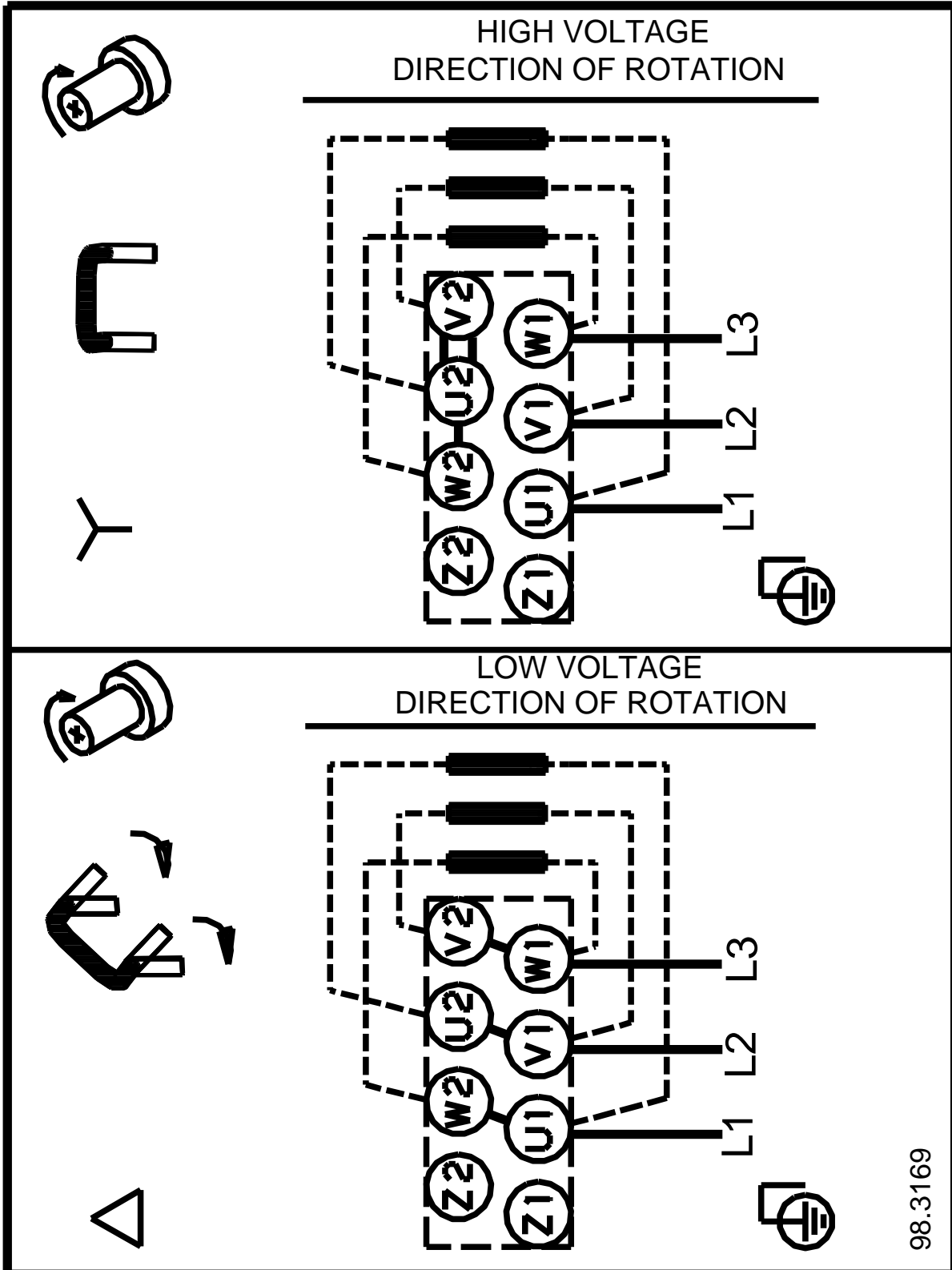


(IEC 85):	F
:	.
:	85U05104
:	.
:	.
:	.
, MEI :	0.44
(): :	54.9
(): :	66.6
:	0.16 ³
C :	HU
:	8413705100

98173086 TPD 40-190/2 A-F-A-BQQE-FX1 50



98173086 TPD 40-190/2 A-F-A-BQQE-FX1 50



98.3169