

1 TP 50-180/2 A-F-A-BQQE-FX1



: 98133648

12756. Pipework connection is via PN 6/10 DIN flanges (EN 1092-2 and ISO 7005-2).

EN

Frequency converter:

: -25 .. 120 °C  
: 20 °C  
: 998.2 / <sup>3</sup>

: 2850 /

: 18.3 <sup>3</sup>/  
: 10.2  
: 100  
: BQQE  
- : ISO9906:2012 3B2

c : EN-GJL-250  
: ASTM class 35

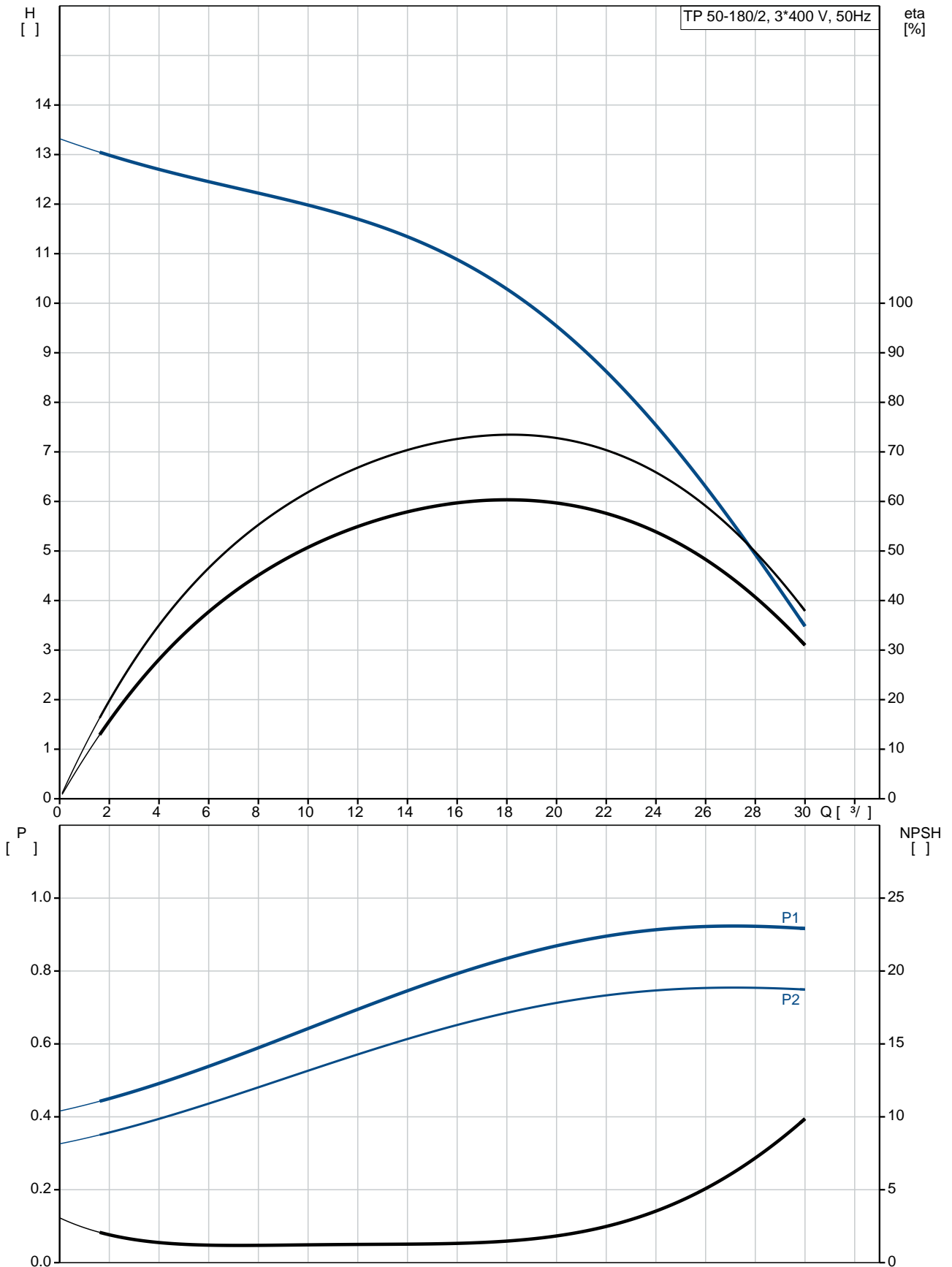
, EN/DIN: EN 1.4301  
, AISI/ASTM: AISI 304

: -30 .. 60 °C

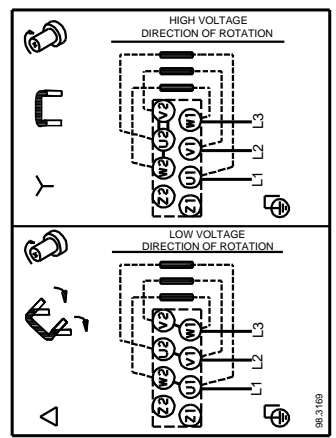
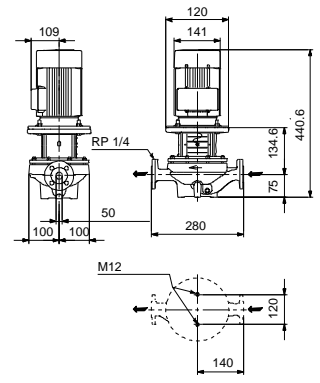
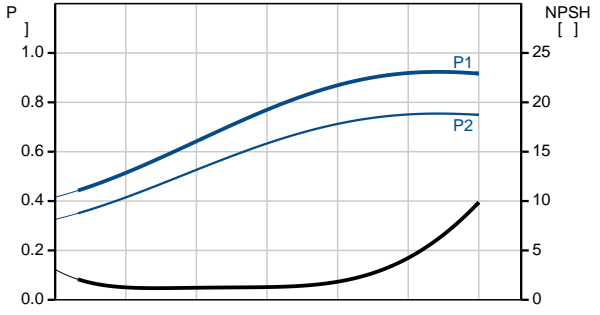
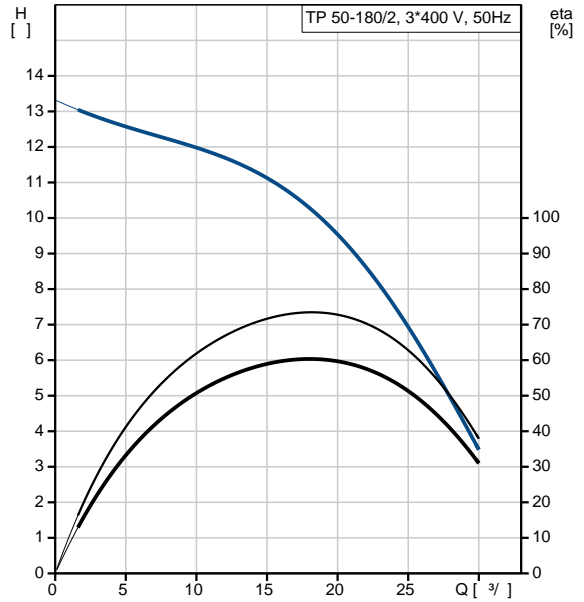
: 10  
- : 10 / 120 °C  
: DIN  
: DN 50

: PN 6/10  
 : 280  
 : FT100  
 :  
 : 80A  
 - : IE3  
 - P2: 0.75  
 : 50 Hz  
 : 3 x 220-240D/380-415Y  
 : 3.30/1.90 A  
 : 580-620 %  
 Cos - : 0.81-0.71  
 : 2840-2870 /  
 : IE3 80,7%  
 : 80.7 %  
 3/4 : 82.7 %  
 1/2 : 81.7 %  
 : 2  
 (IEC 34-5): 55 Dust/Jetting  
 (IEC 85): F  
 : 85U05104  
 :  
 , MEI : 0.70  
 ( ): 29.6  
 ( ): 33.2  
 : 0.08 <sup>3</sup>  
 Danish VVS No.: 381813180  
 Finnish LVI No.: 4616053  
 Norwegian NRF no.: 9043557  
 C : RU  
 : 8413705100

## 98133648 TP 50-180/2 A-F-A-BQQE-FX1 50

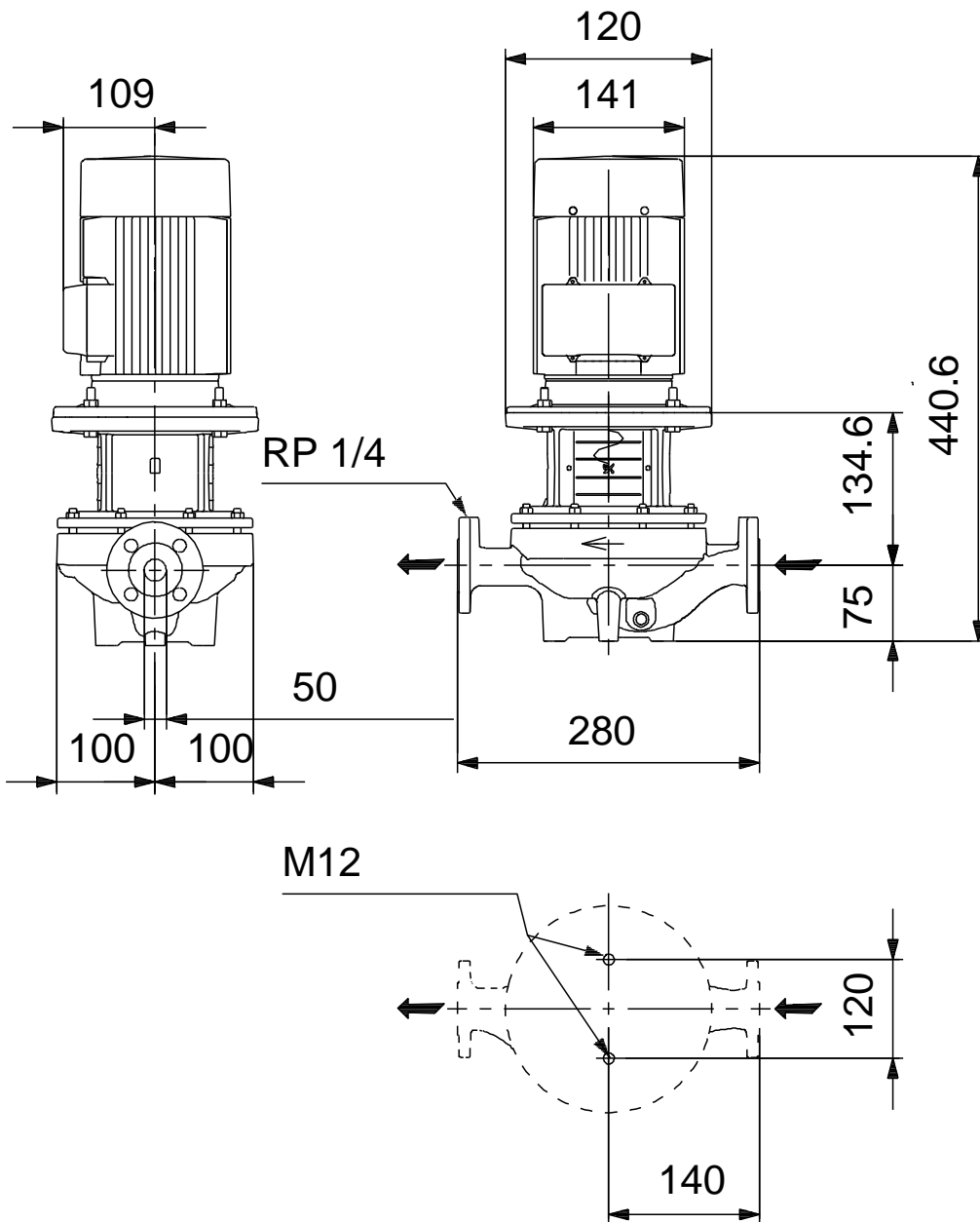


	TP 50-180/2
	A-F-A-BQQE-FX1
	98133648
EAN	5711490225532
	2850 /
	18.3 <sup>3/</sup>
	10.2
	180
	100
	BQQE
	ISO9906:2012 3B2
	A
	EN-GJL-250
	ASTM class 35
	EN/DIN: EN 1.4301
	AISI/ASTM: AISI 304
	A
	-30 .. 60 °C
	10
	10 / 120 °C
	DIN
	DN 50
	PN 6/10
	280
	FT100
	F
	-25 .. 120 °C
	20 °C
	998.2 / <sup>3</sup>
	80A
	IE3
	- P2: 0.75
	50 Hz
	3 x 220-240D/380-415Y
	3.30/1.90 A
	580-620 %
Cos	0.81-0.71
	2840-2870 /
	IE3 80,7%
	80.7 %
	3/4 82.7 %
	1/2 81.7 %
	2



(IEC 34-5):	55 Dust/Jetting
(IEC 85):	F
:	.
:	85U05104
:	.
:	.
:	.
:	.
, MEI :	0.70
( ):	29.6
( ):	33.2
:	0.08 <sup>3</sup>
Danish VVS No.:	381813180
Finnish LVI No.:	4616053
Norwegian NRF no.:	9043557
C :	RU
:	8413705100

## 98133648 TP 50-180/2 A-F-A-BQQE-FX1 50



## 98133648 TP 50-180/2 A-F-A-BQQE-FX1 50



98.3169