

1 TP 40-270/2 A-F-A-BQQE-HX1



: 98133646

12756. Pipework connection is via PN 16 DIN flanges (EN 1092-2 and ISO 7005-2).

EN

Frequency converter:

: -25 .. 120 °C  
: 20 °C  
: 998.2 / 3

: 2880 /

: 12.5 3/  
: 19.9  
: 145  
: BQQE  
- : ISO9906:2012 3B2

c : EN-GJL-250  
: ASTM class 35

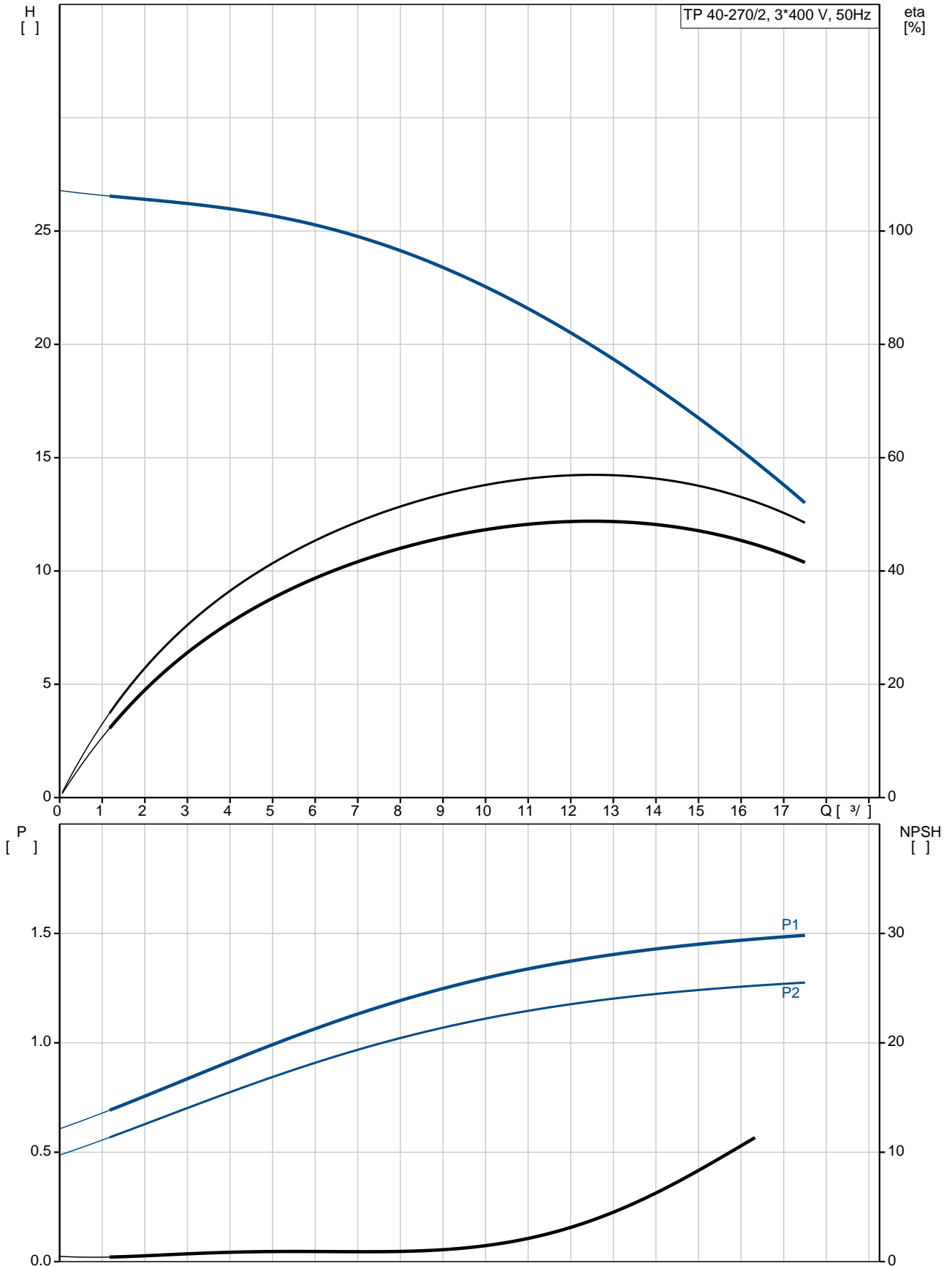
, EN/DIN: EN 1.4301  
, AISI/ASTM: AISI 304

: -30 .. 60 °C

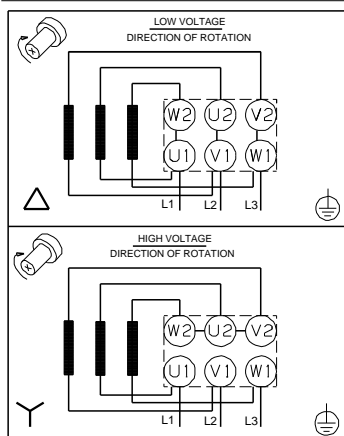
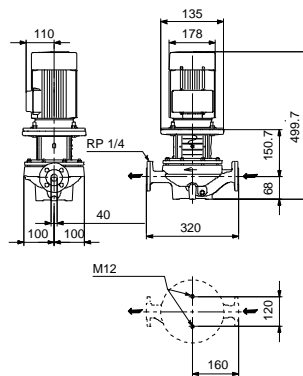
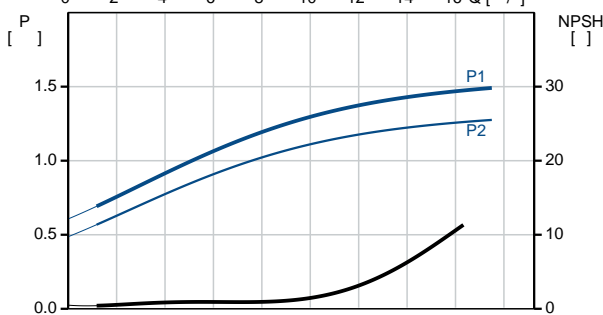
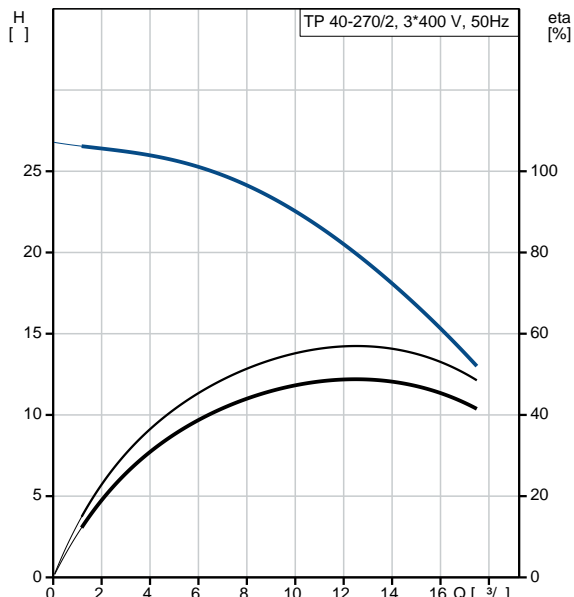
: 16  
- : 16 / 120 °C  
: DIN  
: DN 40

: PN 16  
 : 320  
 : FT115  
 :  
 : 90SD  
 - : IE3  
 - P2: 1.5  
 : 50 Hz  
 : 3 x 220-240D/380-415Y  
 : 5.70/3.30 A  
 : 750-820 %  
 Cos - : 0.84-0.78  
 : 2890-2910 /  
 : IE3 84,2%  
 : 84.2-84.2 %  
 3/4 : 86.4 %  
 1/2 : 86.0 %  
 : 2  
 (IEC 34-5): 55 Dust/Jetting  
 (IEC 85): F  
 : 85U01906  
 :  
 , MEI : 0.70  
 ( ): 36.1  
 ( ): 41.1  
 : 0.09 <sup>3</sup>  
 Danish VVS No.: 38 1812.270  
 Finnish LVI No.: 4616038  
 Norwegian NRF no.: 9043541  
 C : RU  
 : 8413705100

## 98133646 TP 40-270/2 A-F-A-BQQE-HX1 50

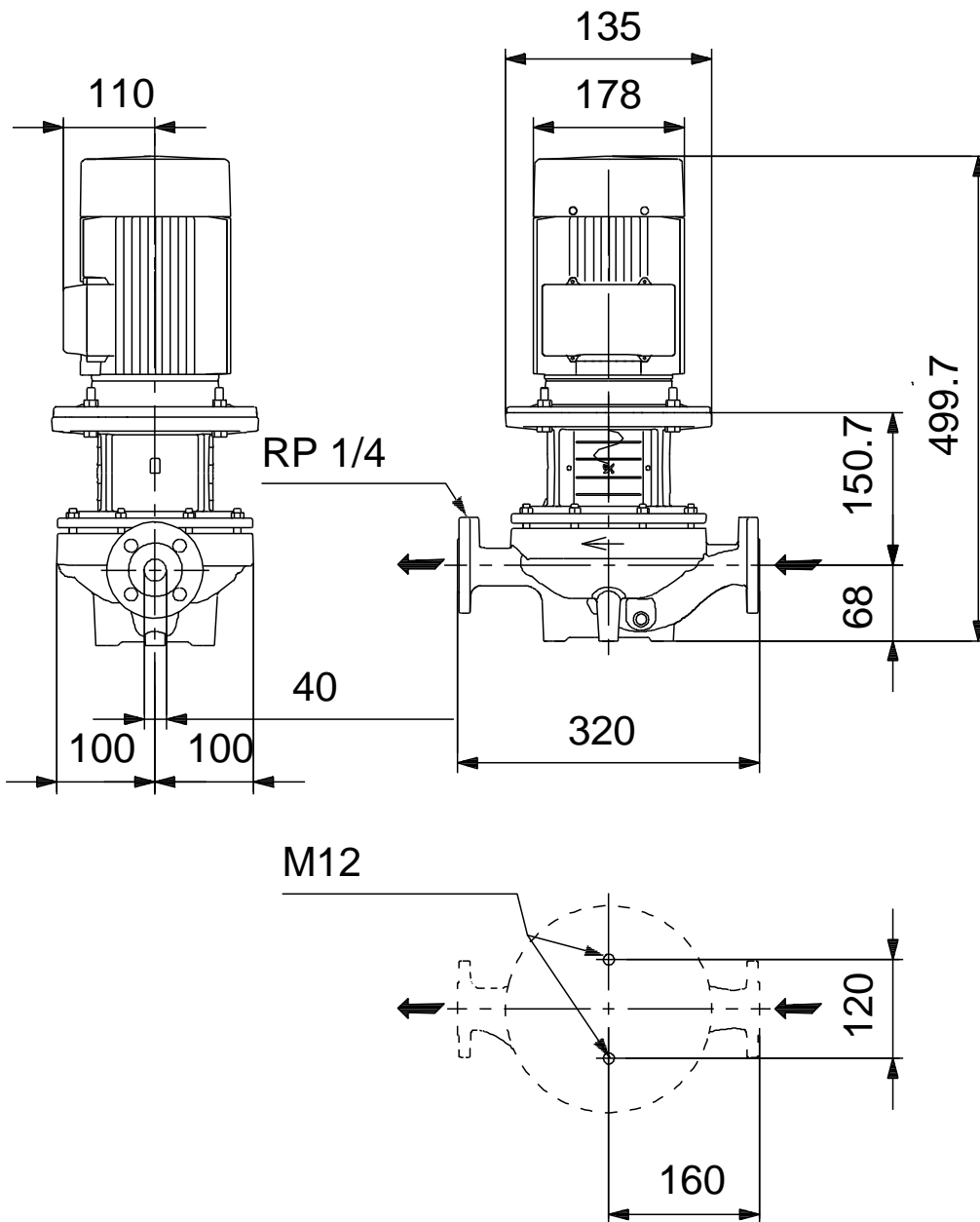


Model	TP 40-270/2 A-F-A-BQQE-HX1
EAN	98133646 5711490225525
Weight	2880 /
Flow	12.5 <sup>3</sup> /
Head	19.9
Power	270
Efficiency	145
Material	BQQE
Standard	ISO9906:2012 3B2
Material Class	A
Material Code	EN-GJL-250 ASTM class 35
Material Code	EN/DIN: EN 1.4301 AISI/ASTM: AISI 304 A
Temperature Range	-30 .. 60 °C
Temperature	16
Temperature	16 / 120 °C
Standard	DIN
Standard	DN 40
Standard	PN 16
Standard	320
Standard	FT115
Standard	F
Temperature Range	-25 .. 120 °C
Temperature	20 °C
Efficiency	998.2 / <sup>3</sup>
Efficiency	90SD
Efficiency	IE3
Efficiency	- P2: 1.5
Frequency	50 Hz
Frequency	3 x 220-240D/380-415Y
Frequency	5.70/3.30 A
Frequency	750-820 %
Cos φ	0.84-0.78
Cos φ	2890-2910 /
Cos φ	IE3 84,2%
Cos φ	84.2-84.2 %
Cos φ	3/4 86.4 %
Cos φ	1/2 86.0 %
Cos φ	2
(IEC 34-5):	55 Dust/Jetting

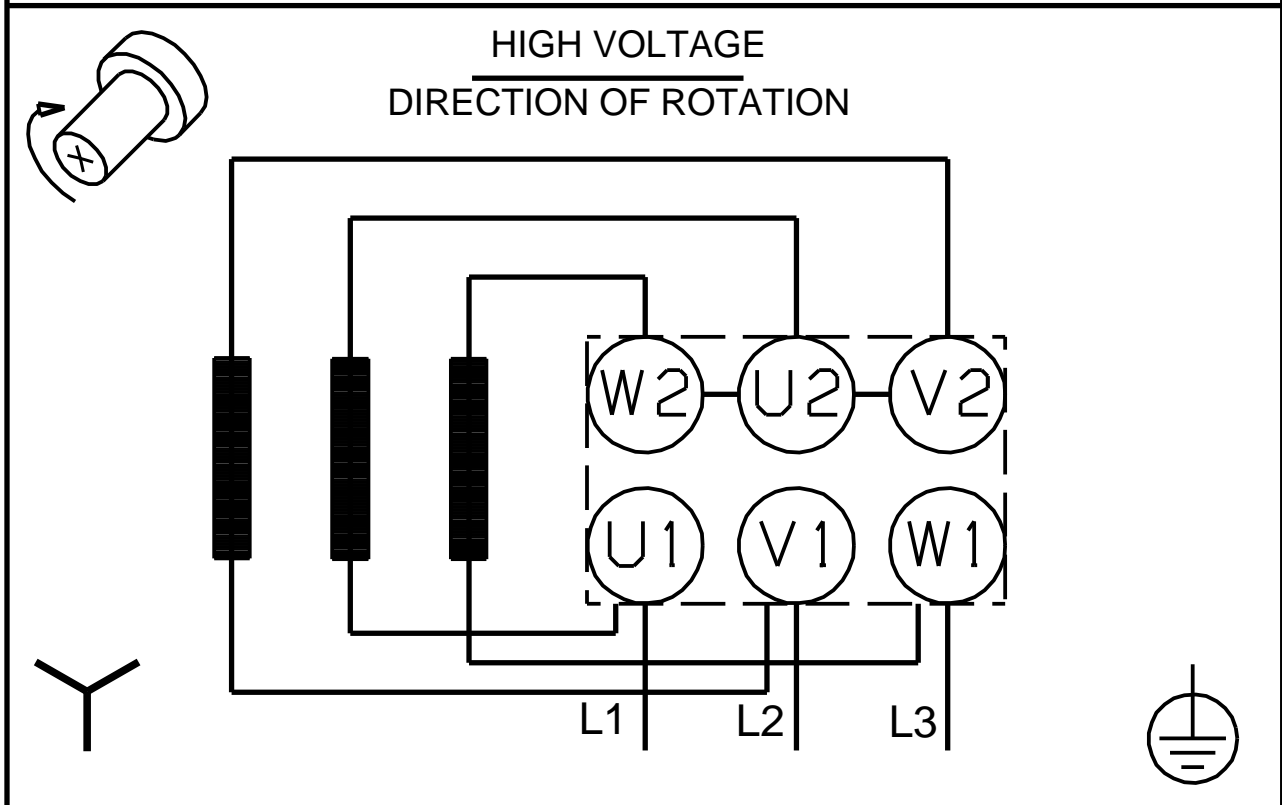
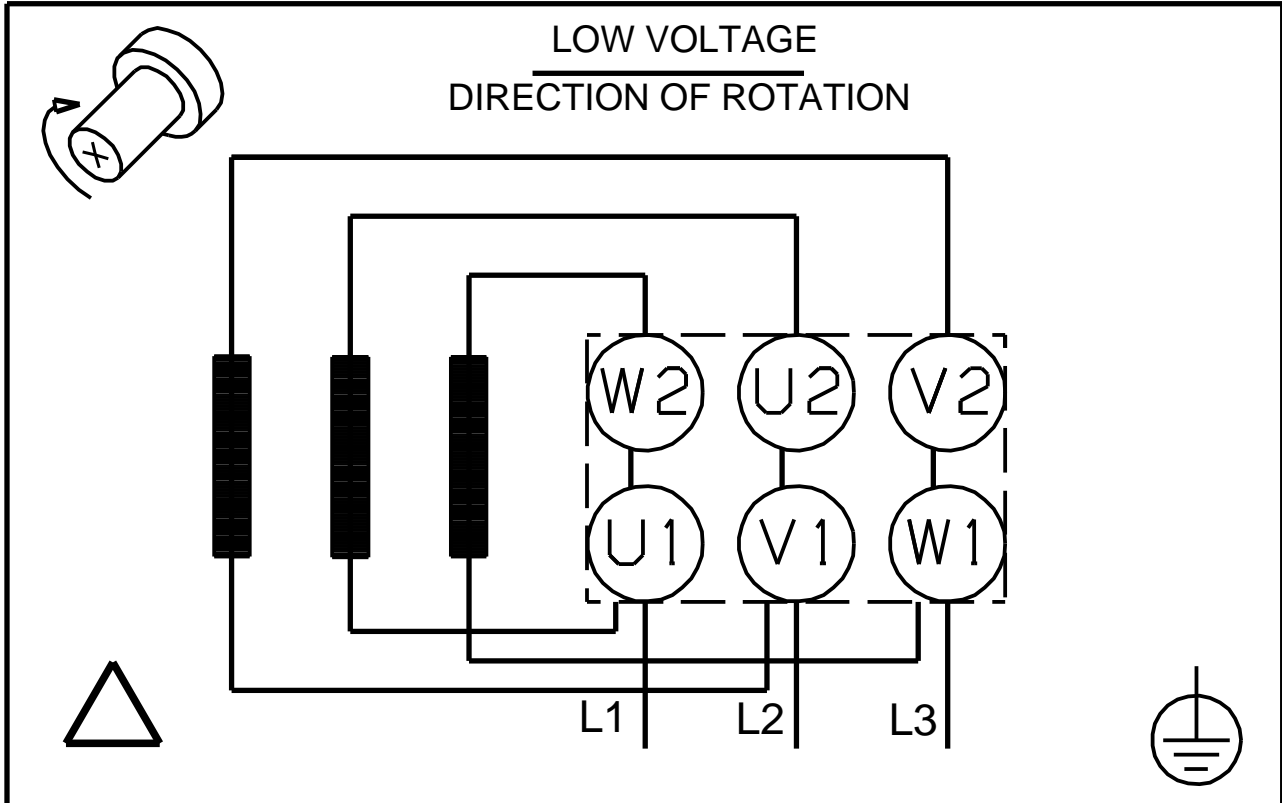


(IEC 85):	F
:	.
:	85U01906
:	.
:	.
:	.
, MEI :	0.70
( ):	36.1
( ):	41.1
:	0.09 <sup>3</sup>
Danish VVS No.:	38 1812.270
Finnish LVI No.:	4616038
Norwegian NRF no.:	9043541
C :	RU
:	8413705100

## 98133646 TP 40-270/2 A-F-A-BQQE-HX1 50



**98133646 TP 40-270/2 A-F-A-BQQE-HX1 50**



! [ ], .