

1 TP 40-60/2 A-F-A-BQQE-CX1



: 98122409

12756. Pipework connection is via PN 6/10 DIN flanges (EN 1092-2 and ISO 7005-2).

EN

Frequency converter:

: -25 .. 120 °C
: 20 °C
: 998.2 / 3

: 2770 /

: 10.4 3/
: 4.6
: 70
: BQQE
- : ISO9906:2012 3B2

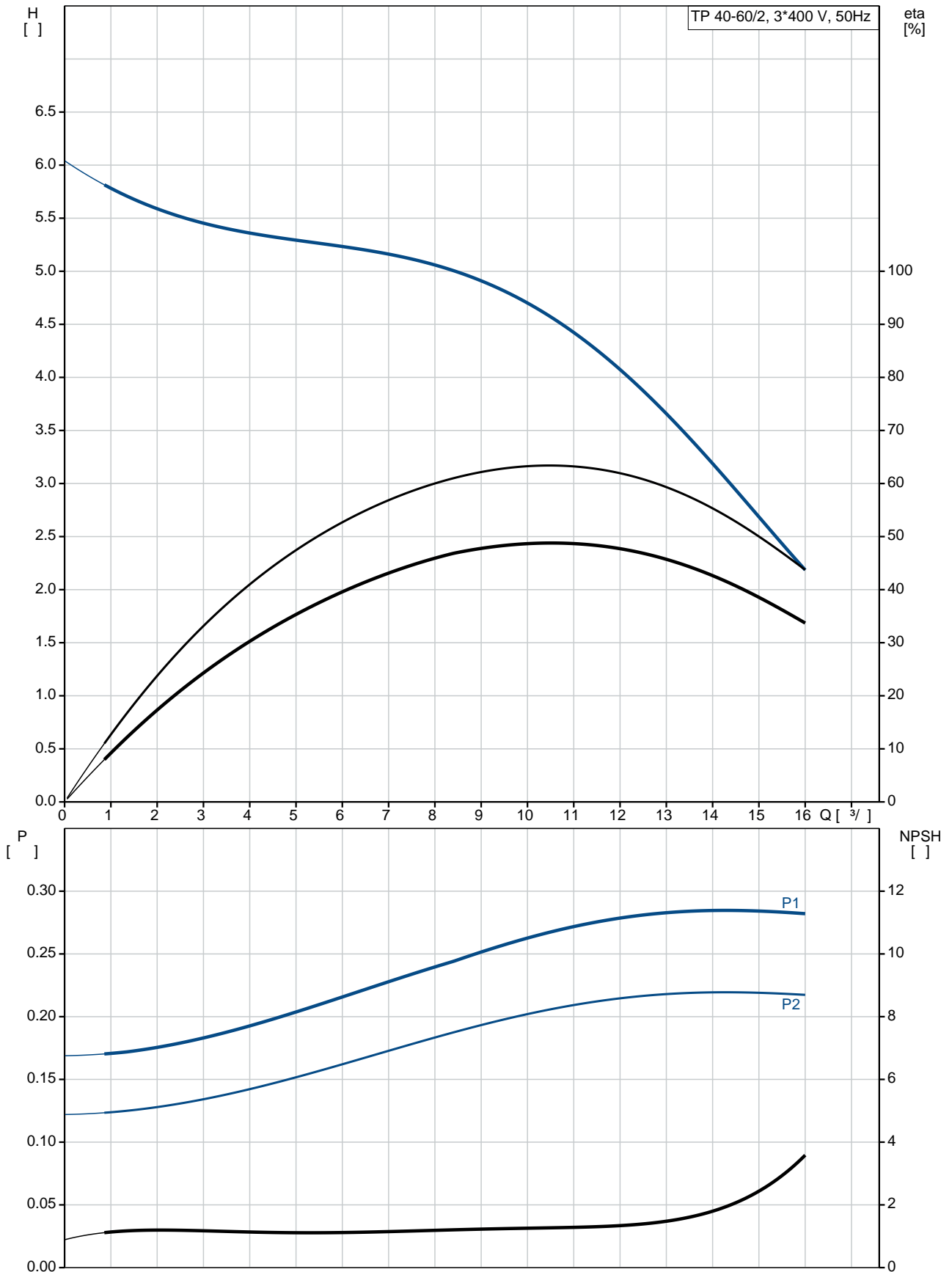
c : EN-GJL-250
: ASTM class 35
: EN/DIN: EN 1.4301
, AISI/ASTM: AISI 304

: -30 .. 40 °C

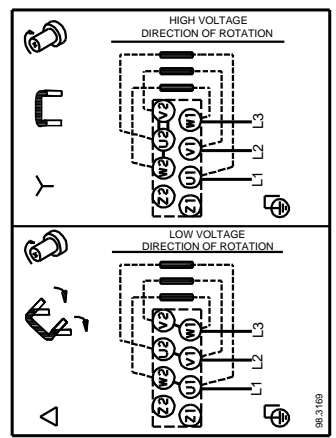
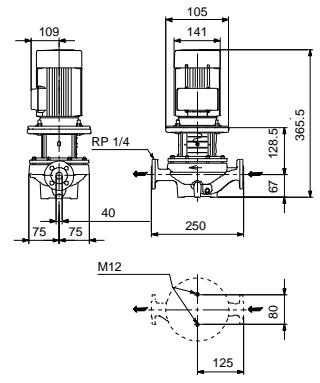
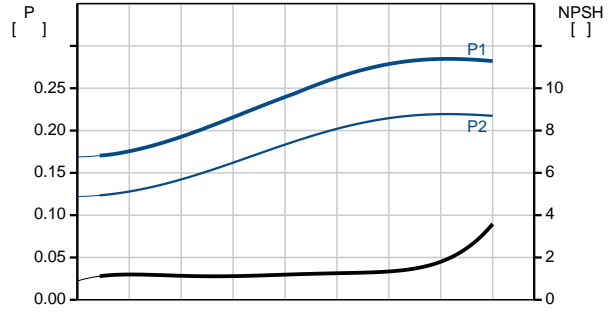
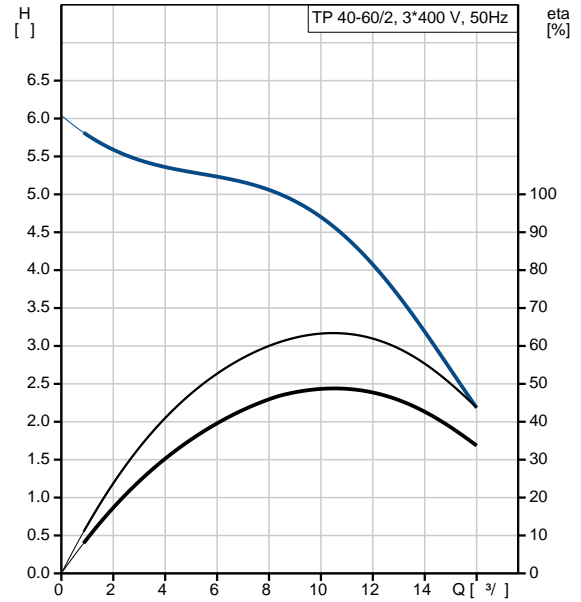
: 10
- : 10 / 120 °C
: DIN
: DN 40

: PN 6/10
 : 250
 : FT85
 :
 : 71A
 - : IE3
 - P2: 0.25
 : 50 Hz
 : 3 x 220-255D/380-440Y
 : 1.12/0.65 A
 : 570-620 %
 Cos - : 0.83-0.71
 : 2840-2880 /
 : IE3 77,5%
 : 77.5-77.2 %
 3/4 : 76.8 %
 1/2 : 72.7 %
 : 2
 (IEC 34-5): 55 Dust/Jetting
 (IEC 85): F
 : 85105501
 :
 , MEI : 0.60
 (): 21
 (): 24.5
 : 0.08 ³
 Finnish LVI No.: 4616025
 Norwegian NRF no.: 9043539
 C : RU
 : 8413705100

98122409 TP 40-60/2 A-F-A-BQQE-CX1 50

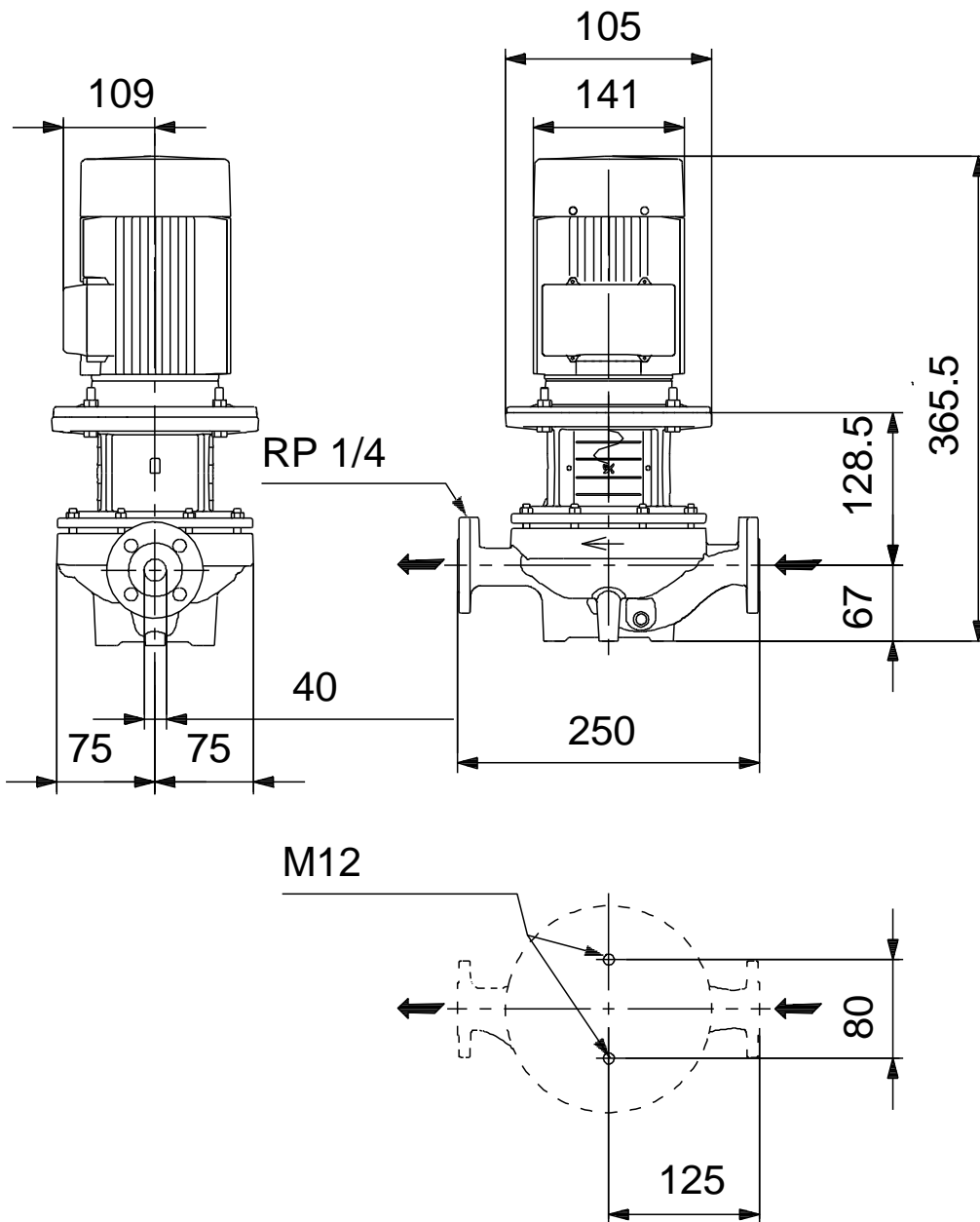


	TP 40-60/2
	A-F-A-BQQE-CX1
	98122409
EAN	5710629406200
	2770 /
	10.4 ³ /
	4.6
	60
	70
	BQQE
	ISO9906:2012 3B2
	A
	EN-GJL-250
	ASTM class 35
	EN/DIN: EN 1.4301
	AISI/ASTM: AISI 304
	A
	-30 .. 40 °C
	10
	10 / 120 °C
	DIN
	DN 40
	PN 6/10
	250
	FT85
	F
	-25 .. 120 °C
	20 °C
	998.2 / ³
	71A
	IE3
	- P2: 0.25
	50 Hz
	3 x 220-255D/380-440Y
	1.12/0.65 A
	570-620 %
Cos	0.83-0.71
	2840-2880 /
	IE3 77,5%
	77.5-77.2 %
	3/4 76.8 %
	1/2 72.7 %
	2



(IEC 34-5):	55 Dust/Jetting
(IEC 85):	F
:	.
:	85105501
:	.
:	.
:	.
, MEI :	0.60
(): :	21
(): :	24.5
:	0.08 ³
Finnish LVI No.:	4616025
Norwegian NRF no.:	9043539
C :	RU
:	8413705100

98122409 TP 40-60/2 A-F-A-BQQE-CX1 50



98122409 TP 40-60/2 A-F-A-BQQE-CX1 50



98.3169