

1 TPE 32-320/2-S A-F-A-BAQE



: 98112562

12756. Pipework connection is via PN 16 DIN flanges (EN 1092-2 and ISO 7005-2).

EN

IE5

IEC 60034-30-2.

Frequency converter:

: 0 .. 120 °C
 : 20 °C
 : 998.2 / ³

: 2900 /

: 17.6 ³/
 : 24

: 155
 : BAQE
 - : ISO9906:2012 3B

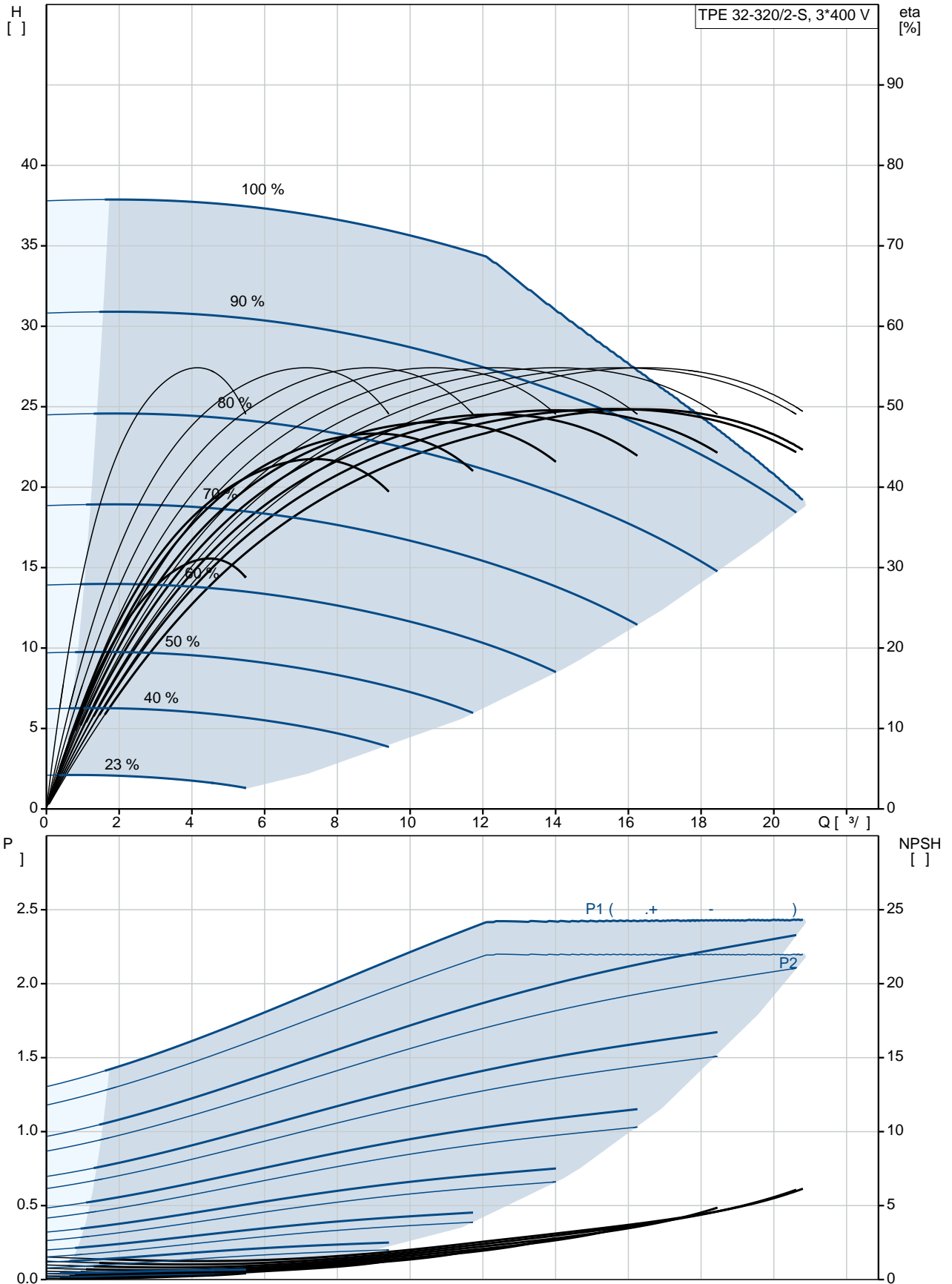
c : EN-JL1040
 : A48-40 B
 :
 , EN/DIN: EN-JL1030
 , AISI/ASTM: A48-30 B

: -20 .. 50 °C

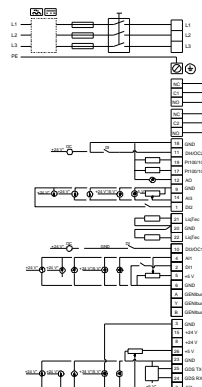
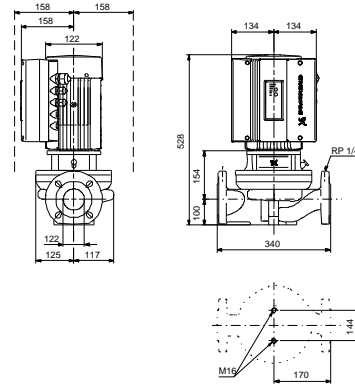
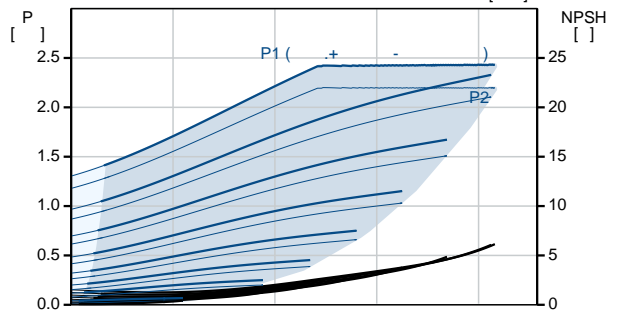
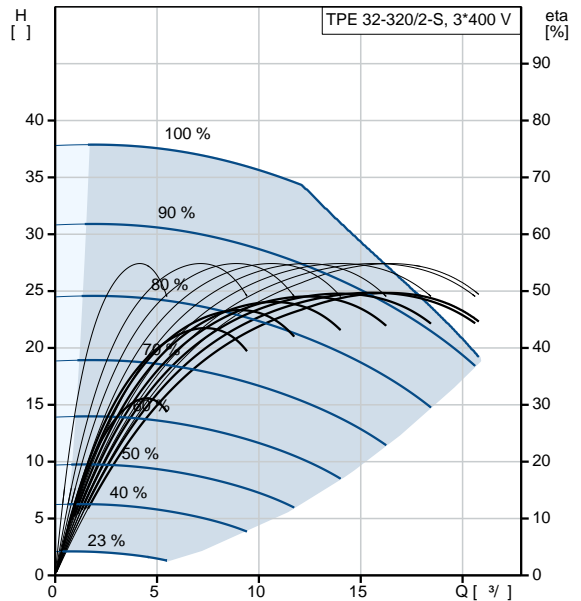
: 16
 : DIN
 : DN 32
 : PN 16

: 340
 :
 : 90LD
 - : IE5
 - P2: 2.2
 : 50 Hz
 : 3 x 380-500
 : 4.15-3.40 A
 Cos - : 0.93-0.87
 : 360-4000 /
 : 90.1% : 90.1 %
 (IEC 34-5): IP55
 (IEC 85): F
 : 98719485
 :
 , MEI : 0.70
 (): 47
 (): 61
 : 0.13 ³
 Danish VVS No.: 382661320
 C : HU
 : 8413707500

98112562 TPE 32-320/2-S A-F-A-BAQE 50

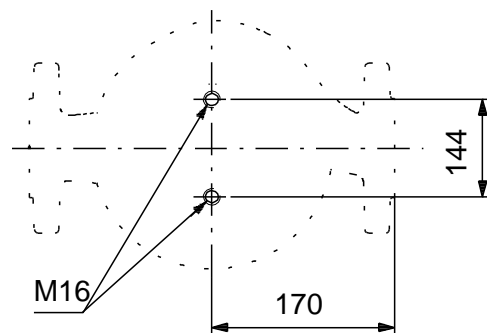
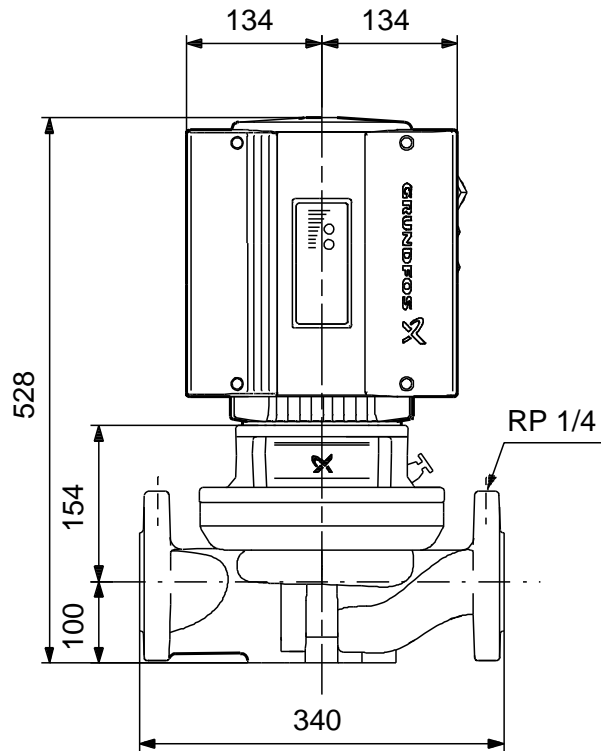
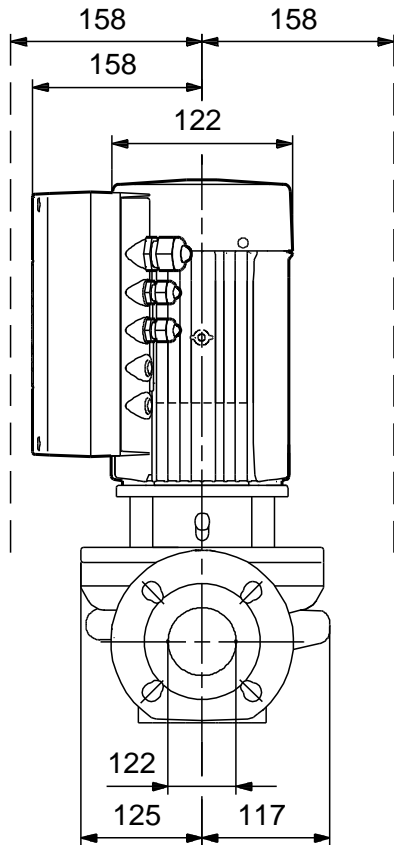


	TPE 32-320/2-S A-F-A-BAQE
	98112562
EAN	5710629214423
	2900 /
	17.6 ³ /
	24
	320
	155
	BAQE
	ISO9906:2012 3B
	A
c	EN-JL1040 A48-40 B
	EN-DIN: EN-JL1030
	AISI/ASTM: A48-30 B
	A
	-20 .. 50 °C
	16
	DIN
	DN 32
	PN 16
	340
	F
	0 .. 120 °C
	20 °C
	998.2 / ³
	90LD
	IE5
- P2:	2.2
	50 Hz
	3 x 380-500
	4.15-3.40 A
Cos	0.93-0.87
	360-4000 /
	90.1%
	90.1 %
(IEC 34-5):	IP55
(IEC 85):	F
	98719485
	HMI300 -

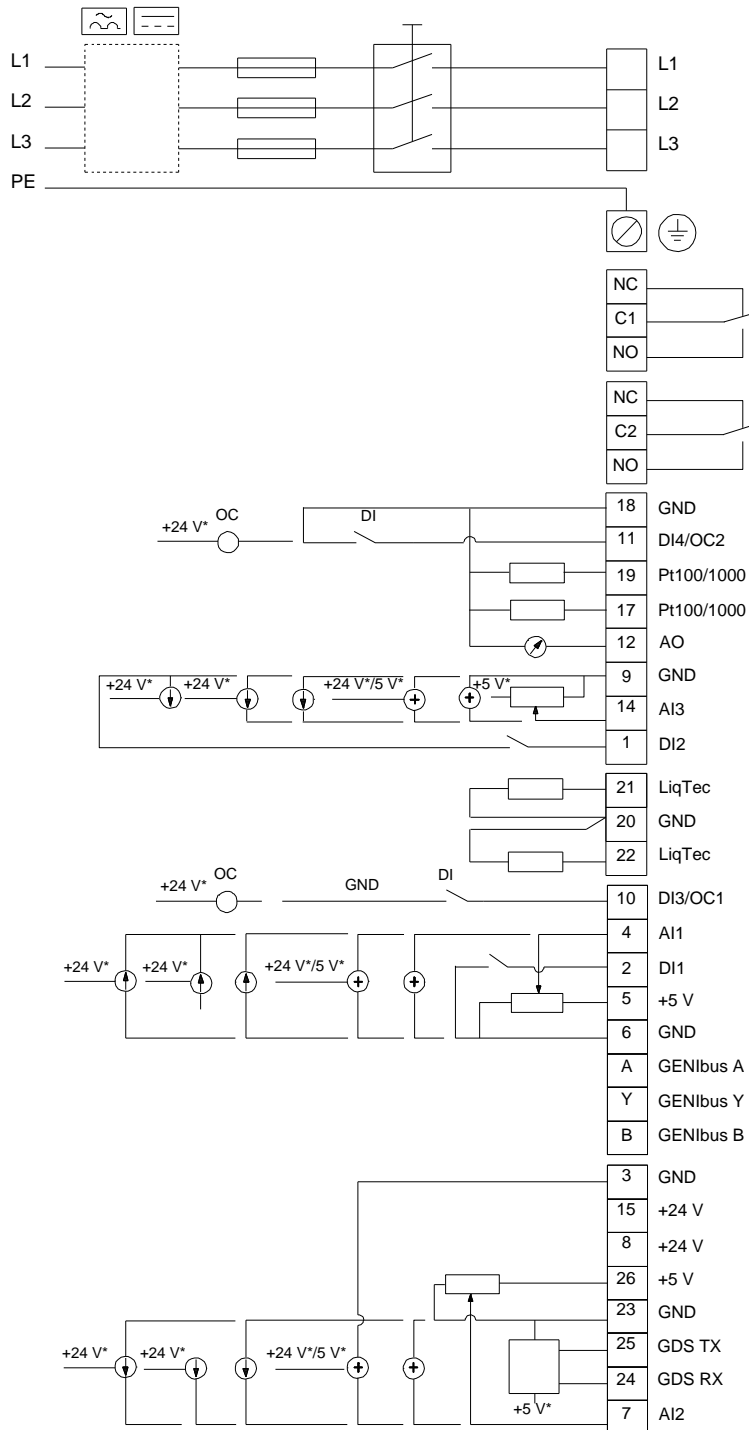


:	FM300 - Advanced ()
:	.
:	
, MEI :	0.70
():	47
():	61
:	0.13 ³
Danish VVS No.:	382661320
C :	HU
:	8413707500

98112562 TPE 32-320/2-S A-F-A-BAQE 50



98112562 TPE 32-320/2-S A-F-A-BAQE 50



!

[], .