

1 TPE 32-320/2 A-F-A-BQQE-ID1



: 98112558

12756. Pipework connection is via PN 16 DIN flanges (EN 1092-2 and ISO 7005-2).

EN

IE5

IEC 60034-30-2.

Frequency converter:

: -25 .. 120 °C
: 20 °C
: 998.2 / 3

: 2900 /

: 17.6 3/
: 24

: 155
: BQQE
- : ISO9906:2012 3B2

c : EN-GJL-250
: ASTM class 35

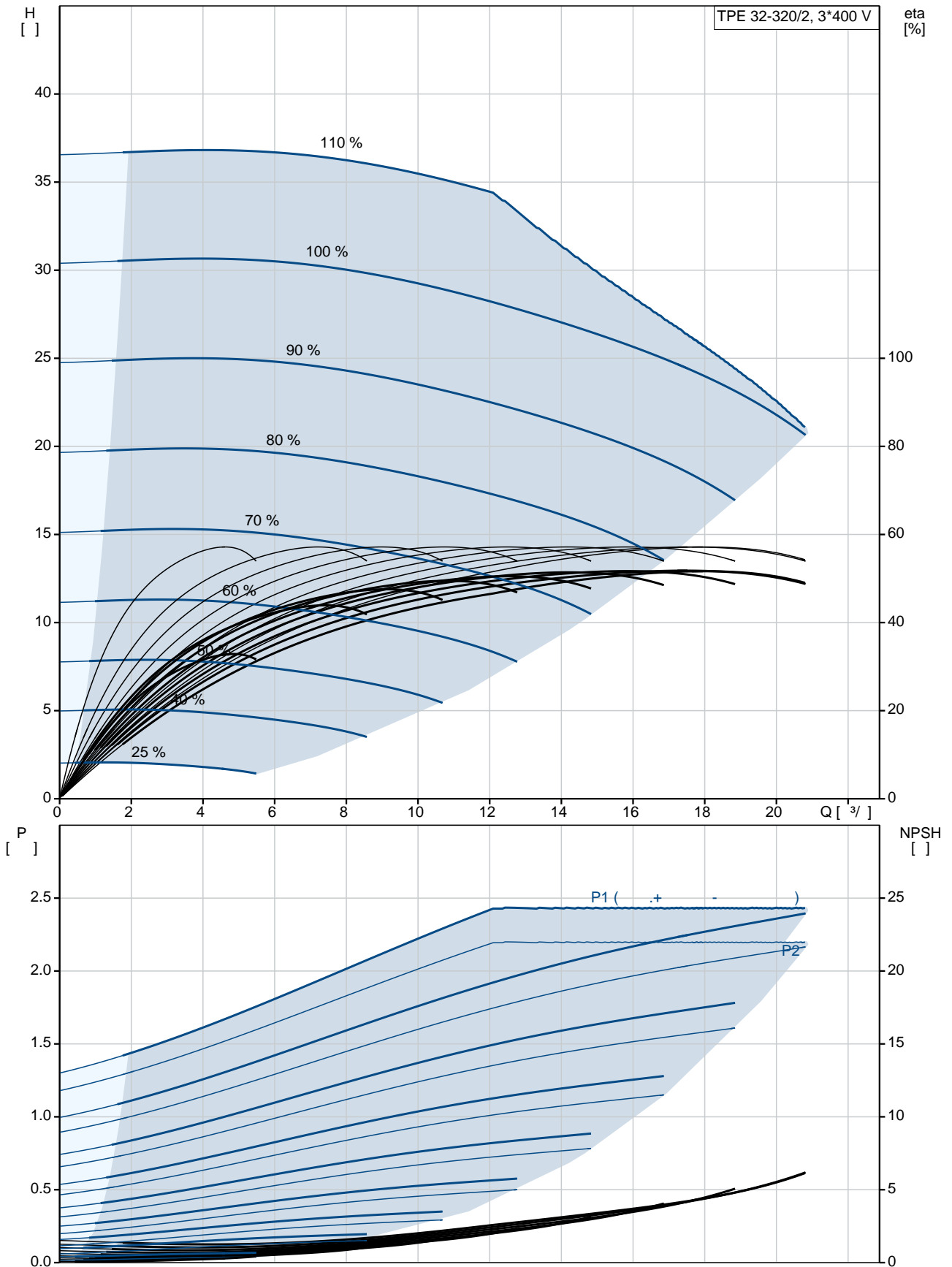
, EN/DIN: EN-GJL-200
, AISI/ASTM: ASTM class 30

: -20 .. 50 °C

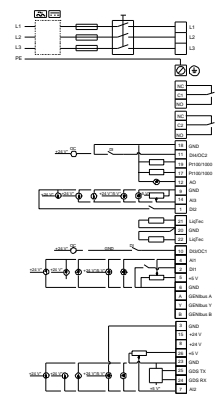
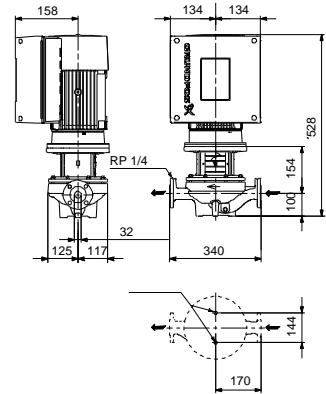
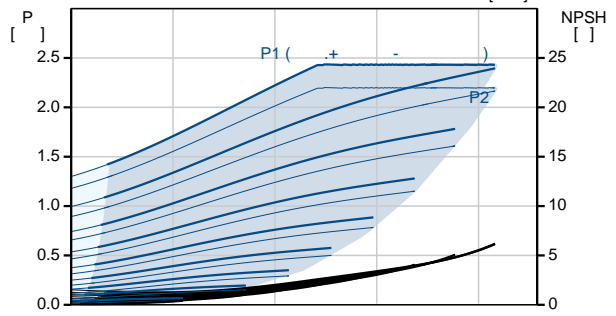
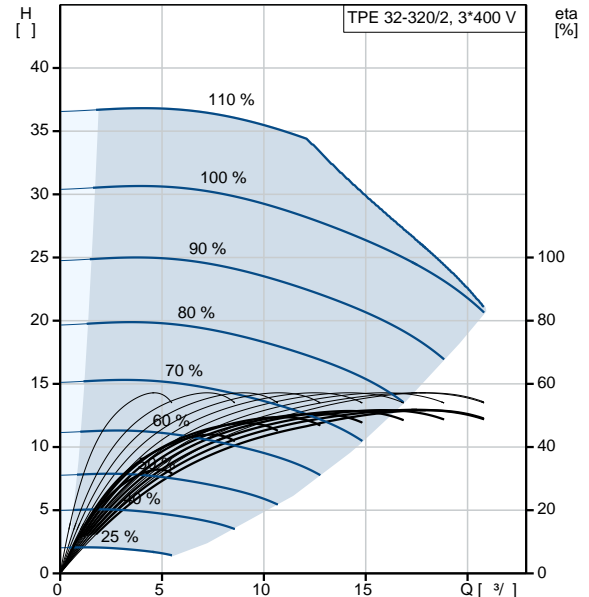
: 16
- : 16 / 120 °C
: DIN

: DN 32
 : PN 16
 : 340
 : FF165
 :
 : 90LD
 - : IE5
 - P2: 2.2
 : 50 Hz
 : 3 x 380-500
 : 4.15-3.40 A
 Cos - : 0.93-0.87
 : 360-4000 /
 : 90.1% : 90.1 %
 : 2
 (IEC 34-5): IP55
 (IEC 85): F
 : 98534624
 :
 , MEI : 0.70
 (): 45.3
 (): 56
 : 0.16 ³
 Danish VVS No.: 382011320
 Finnish LVI No.: 4616450
 C : RU
 : 8413705100

98112558 TPE 32-320/2 A-F-A-BQQE-ID1 50

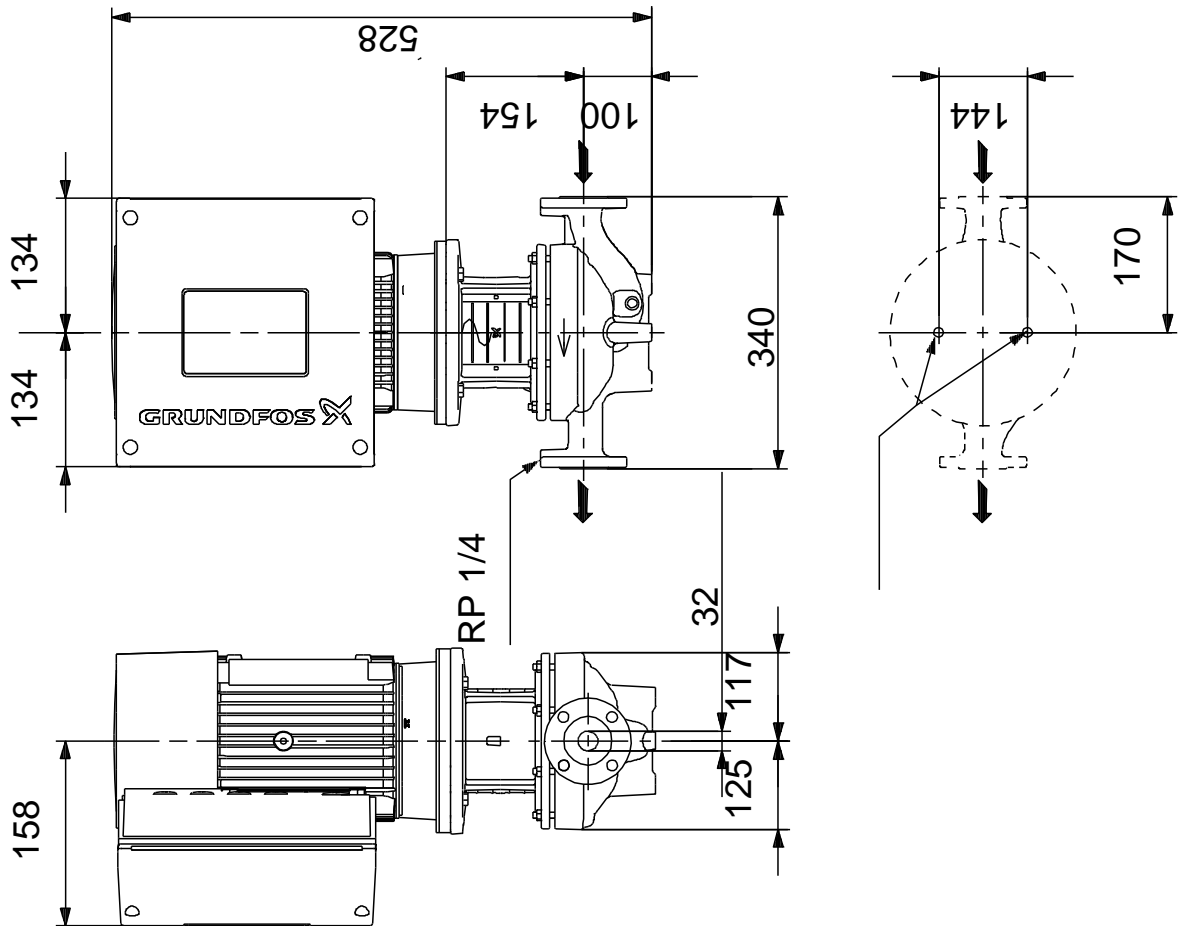


TPE 32-320/2	
A-F-A-BQQE-ID1	
98112558	
EAN	5710629214386
	2900 /
	17.6 ³ /
	24
	320
	155
	BQQE
	ISO9906:2012 3B2
	A
c	EN-GJL-250
	ASTM class 35
	EN-GJL-200
	AISI/ASTM: ASTM class 30
	A
	-20 .. 50 °C
	16
	16 / 120 °C
	DIN
	DN 32
	PN 16
	340
	FF165
	F
	-25 .. 120 °C
	20 °C
	998.2 / ³
	90LD
	IE5
- P2:	2.2
	50 Hz
	3 x 380-500
	4.15-3.40 A
Cos	0.93-0.87
	360-4000 /
	90.1%
	90.1 %
	2
(IEC 34-5):	IP55
(IEC 85):	F



:	ELEC
:	98534624
:	
:	HMI200 -
:	FM300 - Advanced ()
:	
:	
, MEI :	0.70
():	45.3
():	56
:	0.16 ³
Config. file no:	98478729
Danish VVS No.:	382011320
Finnish LVI No.:	4616450
C :	RU
:	8413705100

98112558 TPE 32-320/2 A-F-A-BQQE-ID1 50



98112558 TPE 32-320/2 A-F-A-BQQE-ID1 50



!

[], .