

1 TPE 32-250/2 A-F-A-BQQE-HD1



: 98112536

12756. Pipework connection is via PN 16 DIN flanges (EN 1092-2 and ISO 7005-2).

EN

IE5

IEC 60034-30-2.

Frequency converter:

: -25 .. 120 °C  
: 20 °C  
: 998.2 / 3

: 2900 /

: 15.1 3/  
: 19.1  
: 140  
: BQQE  
- : ISO9906:2012 3B2

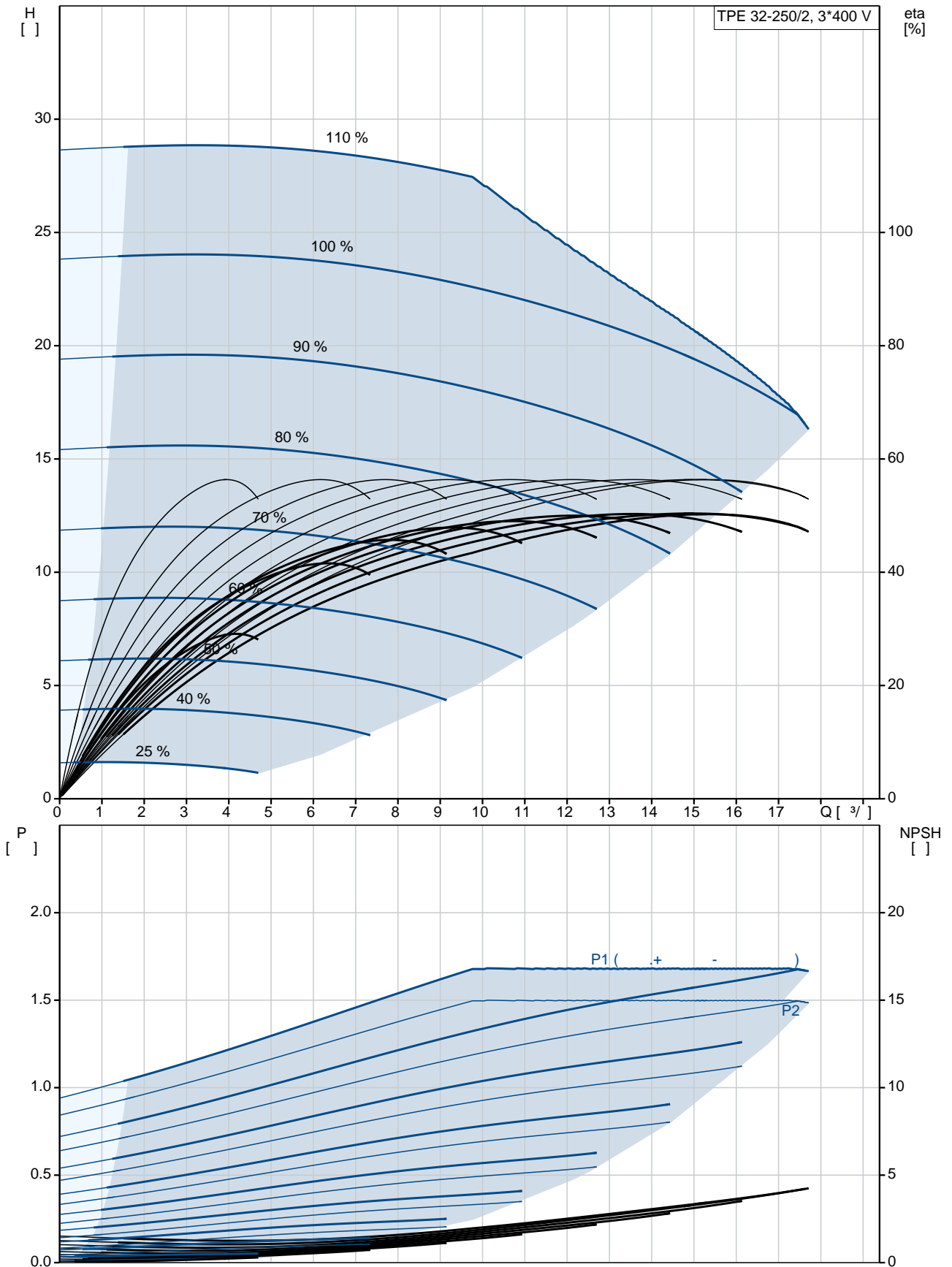
c : EN-GJL-250  
: ASTM class 35  
: EN/DIN: EN-GJL-200  
, AISI/ASTM: ASTM class 30

: -20 .. 50 °C

: 16  
- : 16 / 120 °C  
: DIN

: DN 32  
 : PN 16  
 : 340  
 : FF165  
 :  
 : 90SC  
 - : IE5  
 - P2: 1.5  
 : 50 Hz  
 : 3 x 380-500  
 : 2.90-2.40 A  
 Cos - : 0.92-0.85  
 : 360-4000 /  
 : 88.9% : 88.9 %  
 : 2  
 (IEC 34-5): IP55  
 (IEC 85): F  
 : 98482279  
 :  
 , MEI : 0.70  
 ( ): 43.6  
 ( ): 55  
 : 0.16 <sup>3</sup>  
 Danish VVS No.: 382011250  
 Finnish LVI No.: 4616449  
 C : RU  
 : 8413705100

## 98112536 TPE 32-250/2 A-F-A-BQQE-HD1 50



TPE 32-250/2  
 A-F-A-BQQE-HD1  
 EAN : 98112536  
 5710629214157

2900 /  
 15.1 <sup>3</sup>/<sub>l</sub>  
 19.1  
 250  
 140  
 BQQE  
 ISO9906:2012 3B2  
 A

EN-GJL-250  
 ASTM class 35  
 EN/DIN: EN-GJL-200  
 , AISI/ASTM: ASTM class 30  
 A

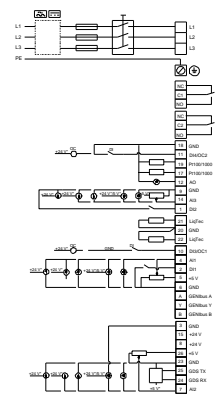
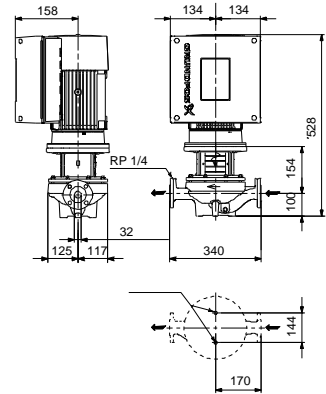
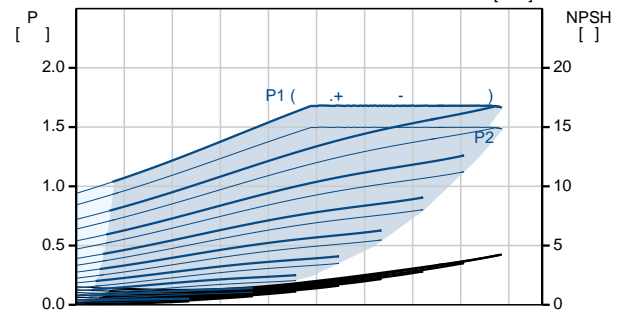
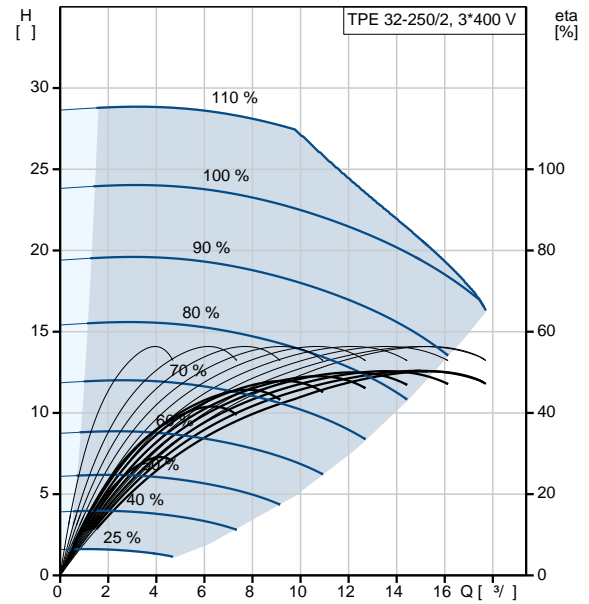
-20 .. 50 °C  
 16  
 16 / 120 °C

DIN  
 DN 32  
 PN 16  
 340  
 FF165  
 F

-25 .. 120 °C  
 20 °C  
 998.2 / <sup>3</sup>

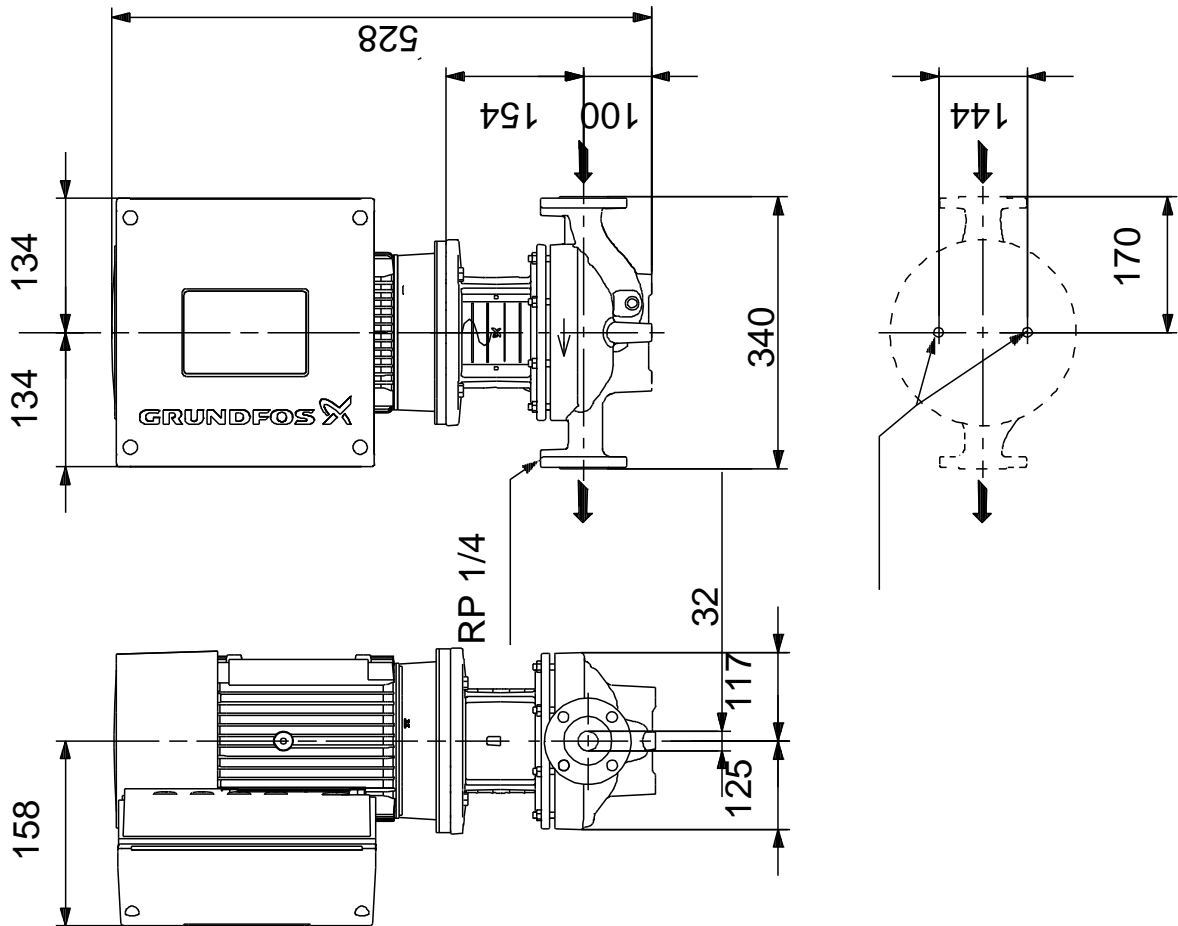
90SC  
 IE5  
 - P2: 1.5  
 50 Hz  
 3 x 380-500  
 2.90-2.40 A

Cos 0.92-0.85  
 360-4000 /  
 88.9%  
 88.9 %  
 2  
 (IEC 34-5): IP55  
 (IEC 85): F

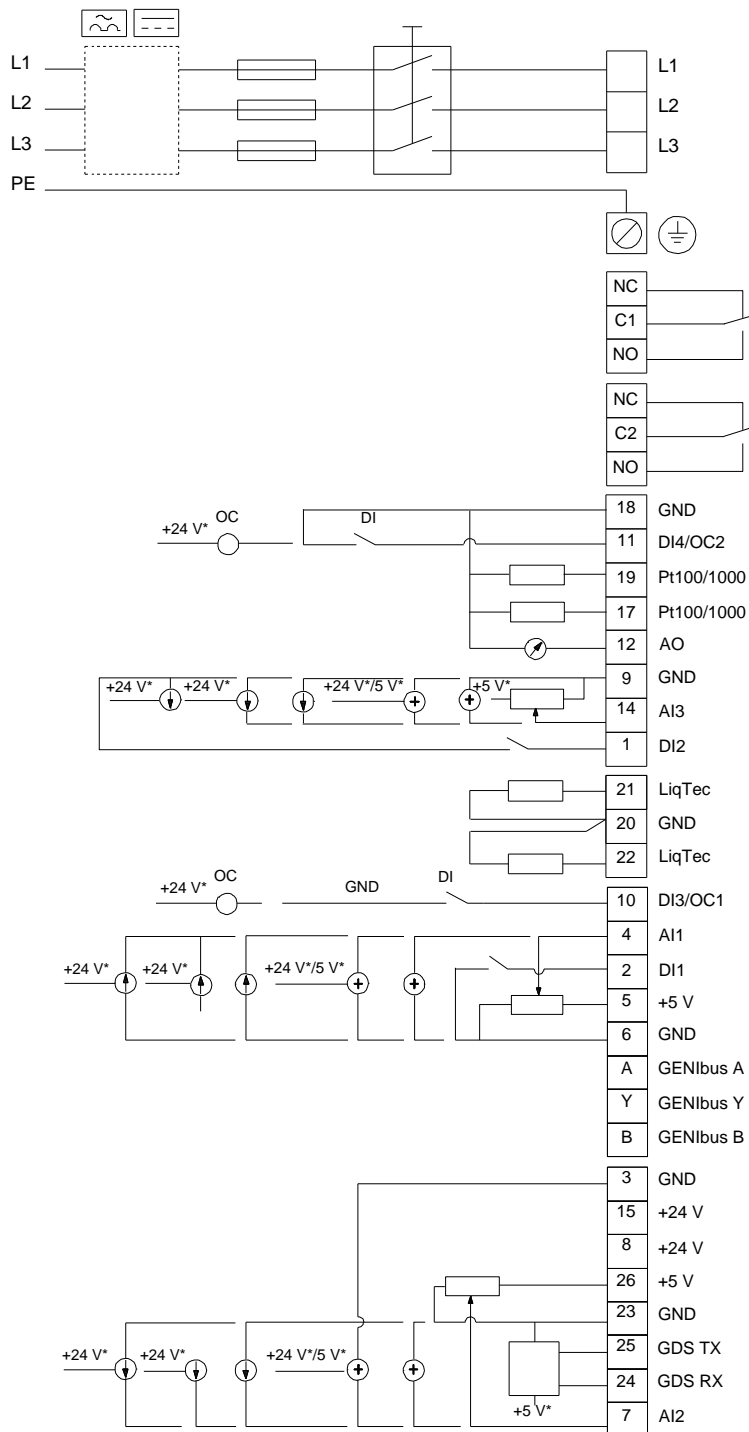




## 98112536 TPE 32-250/2 A-F-A-BQQE-HD1 50



## 98112536 TPE 32-250/2 A-F-A-BQQE-HD1 50



!

[ ], .