

1 TPE 32-250/2 A-F-A-BAQE-HD1



: 98112534

12756. Pipework connection is via PN 16 DIN flanges (EN 1092-2 and ISO 7005-2).

EN

IE5

IEC 60034-30-2.

Frequency converter:

: 0 .. 120 °C
: 20 °C
998.2 / ³

: 2900 /

15.1 ³/_l
19.1
: 140
: BAQE
- : ISO9906:2012 3B2

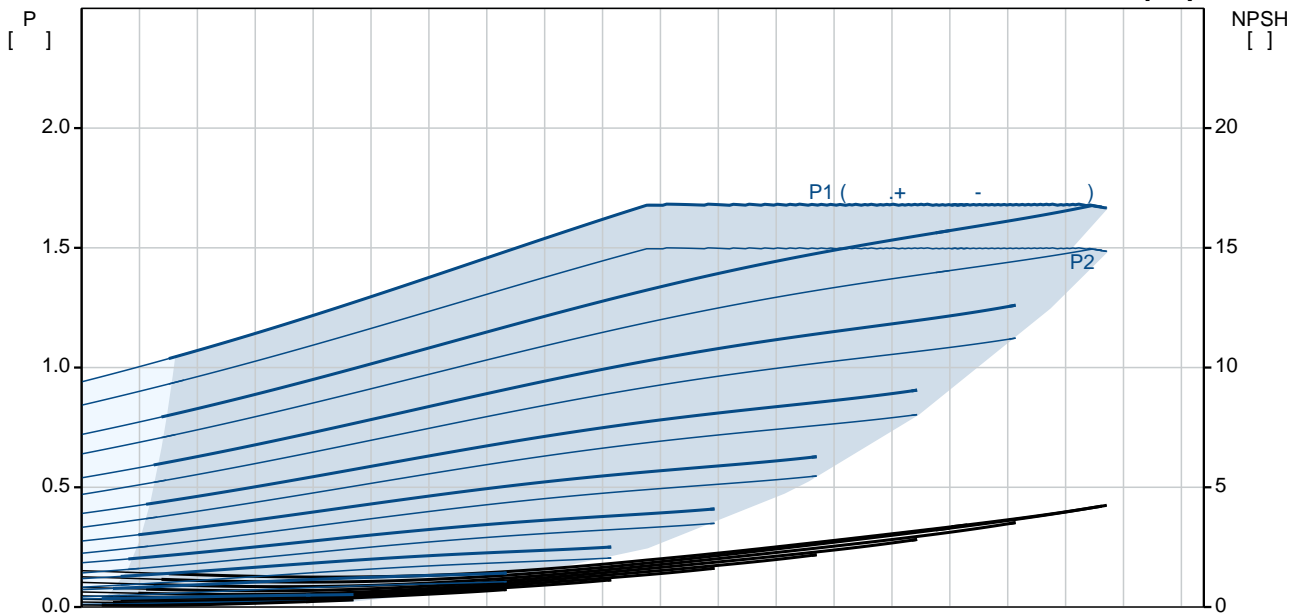
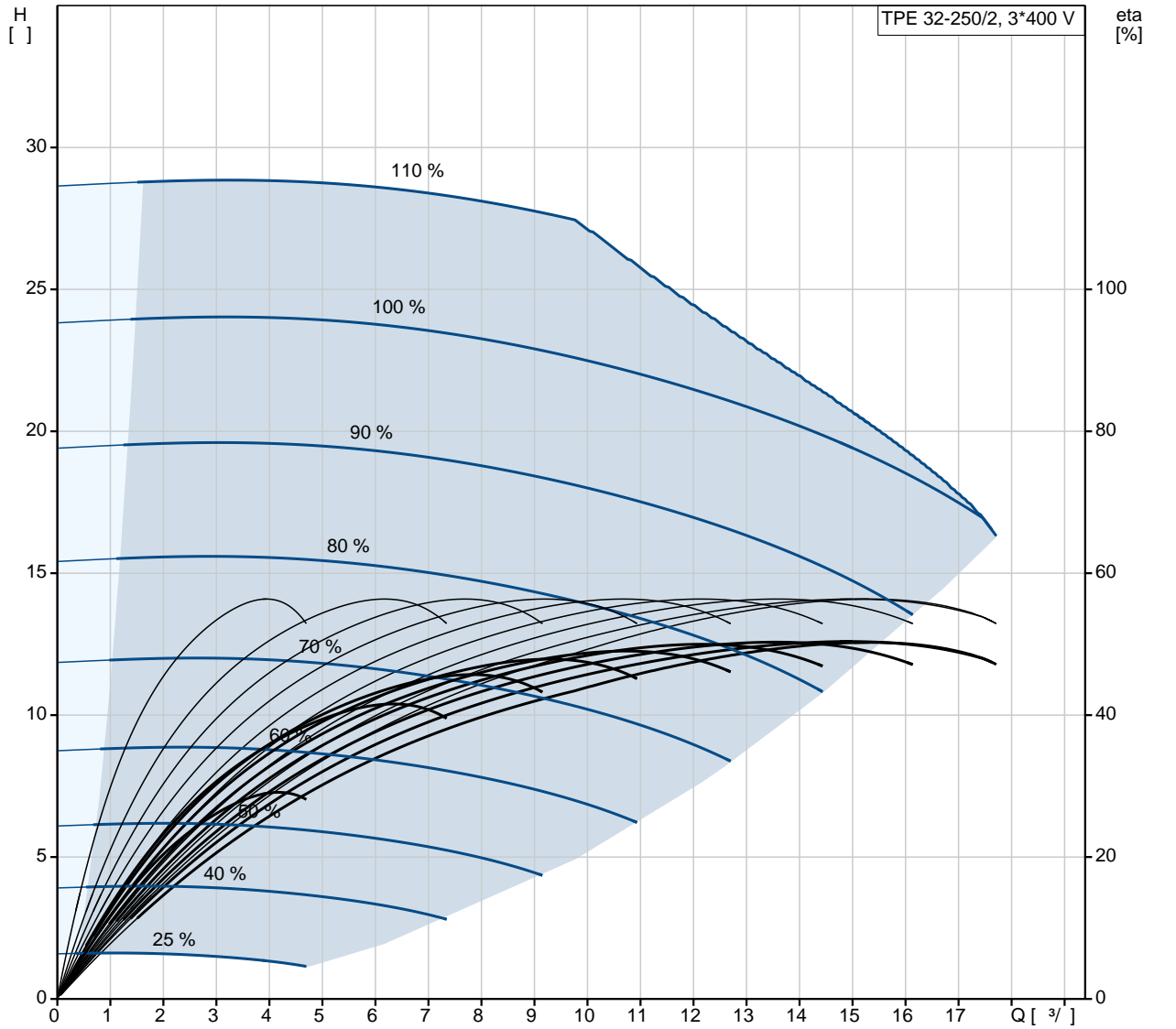
c : EN-GJL-250
ASTM class 35
EN/DIN: EN-GJL-200
AISI/ASTM: ASTM class 30

: -20 .. 50 °C

16
- : 16 / 120 °C
: DIN

: DN 32
 : PN 16
 : 340
 : FF165
 :
 : 90SC
 - : IE5
 - P2: 1.5
 : 50 Hz
 : 3 x 380-500
 : 2.90-2.40 A
 Cos - : 0.92-0.85
 : 360-4000 /
 : 88.9% : 88.9 %
 : 2
 (IEC 34-5): IP55
 (IEC 85): F
 : 98482279
 :
 , MEI : 0.70
 (): 43.6
 (): 55
 : 0.16 ³
 Danish VVS No.: 382611250
 C : RU
 : 8413705100

98112534 TPE 32-250/2 A-F-A-BAQE-HD1 50



TPE 32-250/2
 A-F-A-BAQE-HD1
 EAN : 98112534
 5710629214133

2900 /
 15.1 ³/_l
 19.1
 250
 140
 BAQE
 ISO9906:2012 3B2
 A

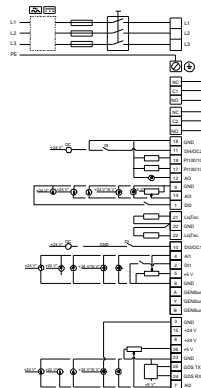
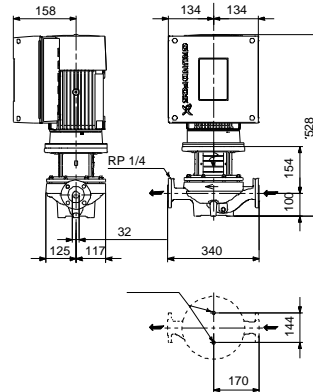
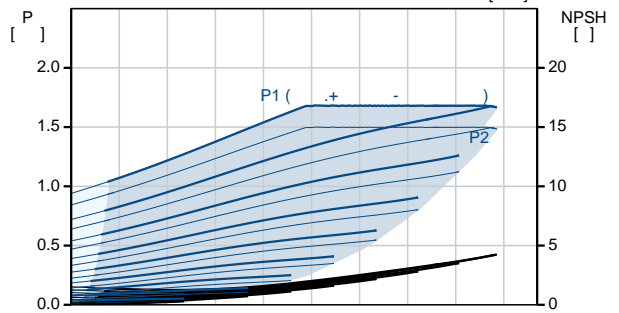
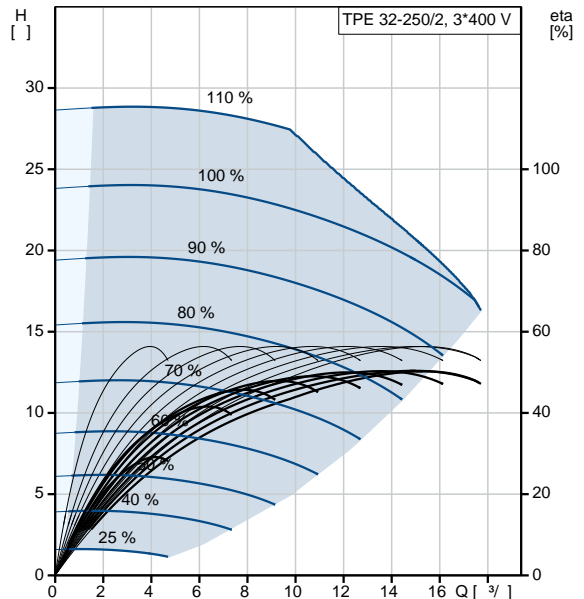
EN-GJL-250
 ASTM class 35
 EN/DIN: EN-GJL-200
 , AISI/ASTM: ASTM class 30
 A

-20 .. 50 °C
 16
 16 / 120 °C

DIN
 DN 32
 PN 16
 340
 FF165
 F
 0 .. 120 °C
 20 °C
 998.2 / ³

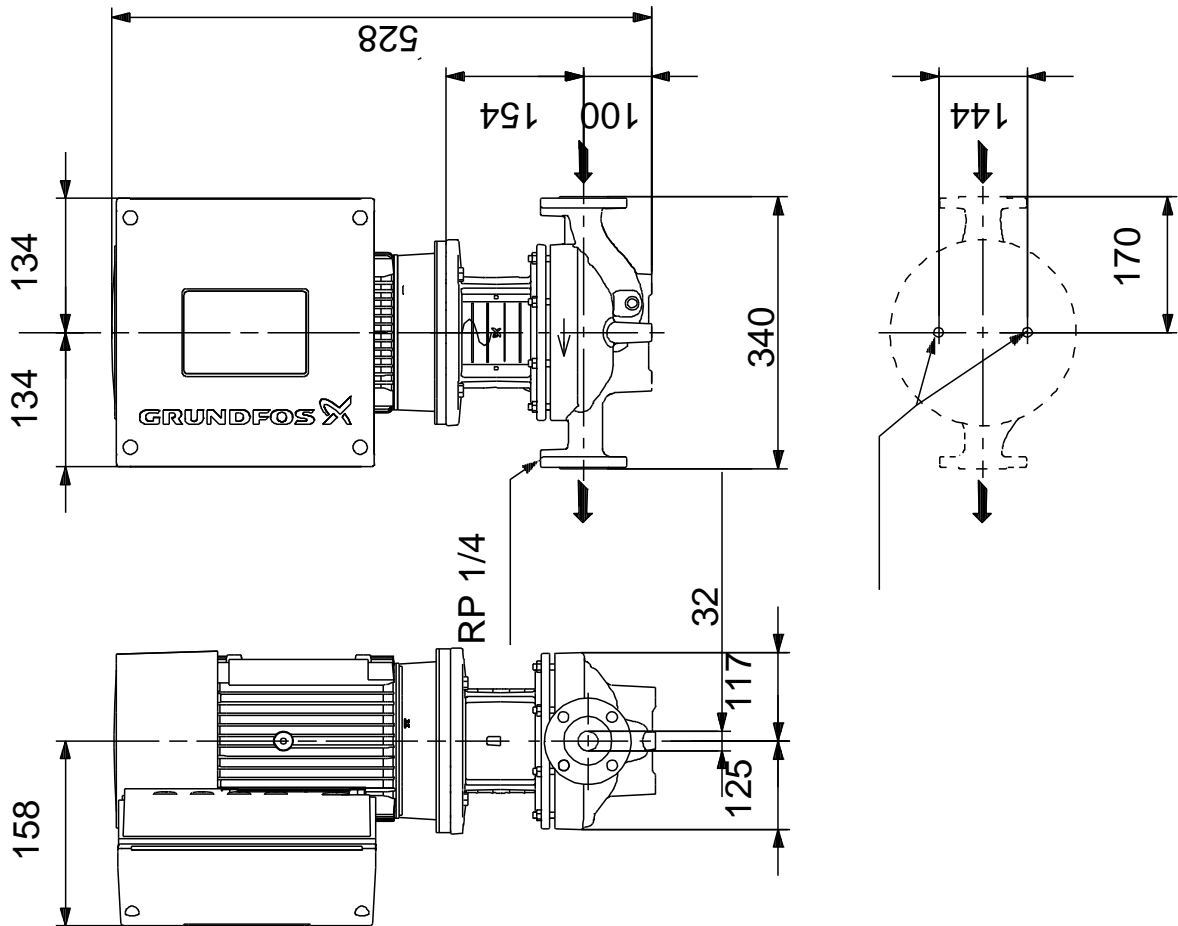
90SC
 IE5
 - P2: 1.5
 50 Hz
 3 x 380-500
 2.90-2.40 A

Cos 0.92-0.85
 360-4000 /
 88.9%
 88.9 %
 2
 (IEC 34-5): IP55
 (IEC 85): F

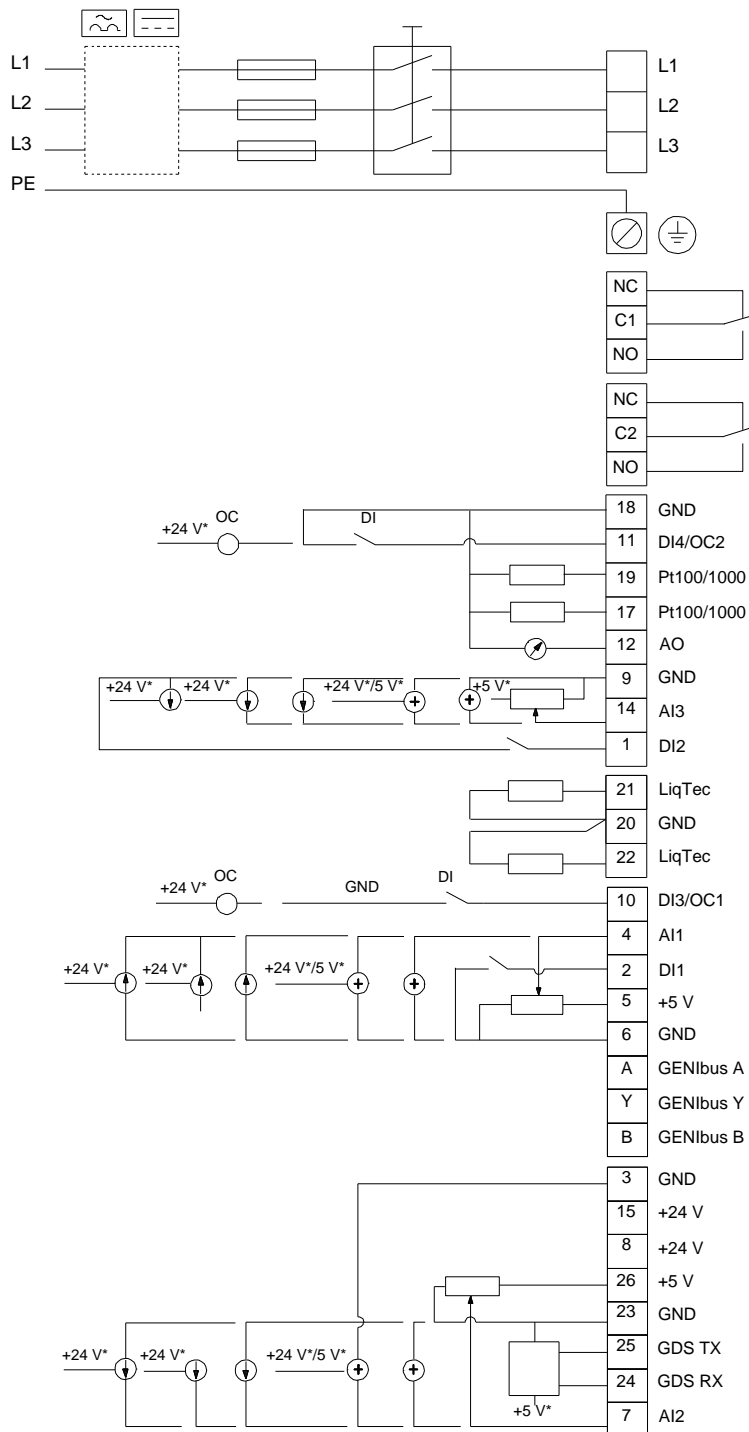


:	ELEC
:	98482279
:	
:	HMI200 -
:	FM300 - Advanced
:	()
:	.
:	
, MEI :	0.70
()::	43.6
()::	55
:	0.16 ³
Config. file no:	98478721
Danish VVS No.:	382611250
C :	RU
:	8413705100

98112534 TPE 32-250/2 A-F-A-BAQE-HD1 50



98112534 TPE 32-250/2 A-F-A-BAQE-HD1 50



!

[], .