

1 TPE 32-250/2 A-F-B-BAQE-HD1



: 98112523

12756. Pipework connection is via PN 16 DIN flanges (EN 1092-2 and ISO 7005-2).

EN

IE5

IEC 60034-30-2.

Frequency converter:

: 0 .. 120 °C
: 20 °C
: 998.2 / ³

: 2900 /

: 15.1 ³/_l
: 19.1
: 140
: BAQE
- : ISO9906:2012 3B2

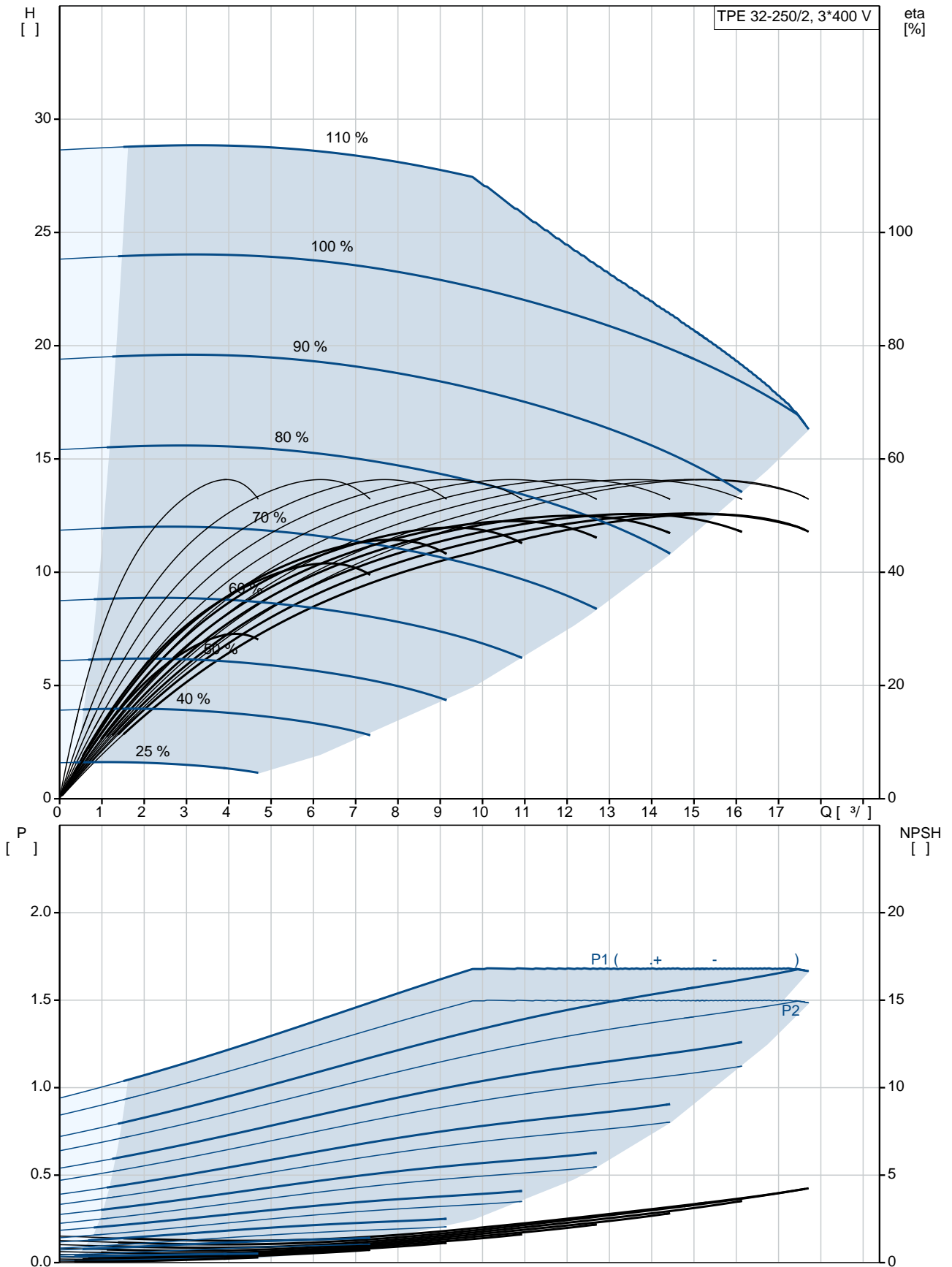
c : EN-GJL-250
: ASTM class 35
: EN/DIN: CuSn10-C

: -20 .. 50 °C

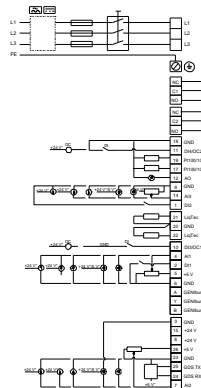
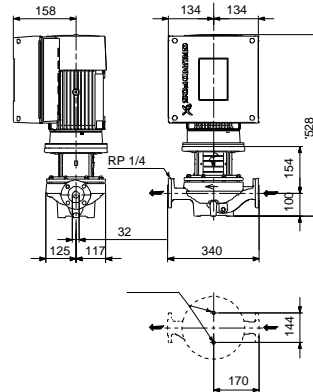
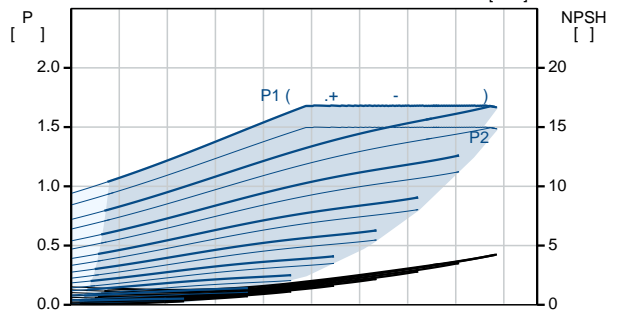
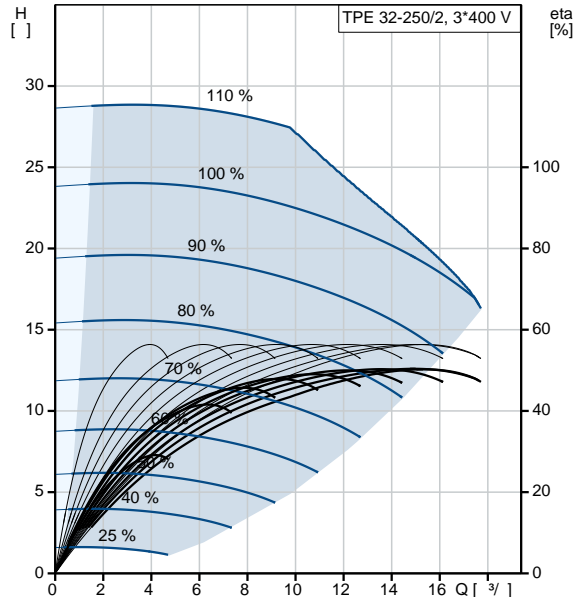
: 16
- : 16 / 120 °C
: DIN
: DN 32

: PN 16
 : 340
 : FF165
 :
 : 90SC
 - : IE5
 - P2: 1.5
 : 50 Hz
 : 3 x 380-500
 : 2.90-2.40 A
 Cos - : 0.92-0.85
 : 360-4000 /
 : 88.9% : 88.9 %
 : 2
 (IEC 34-5): IP55
 (IEC 85): F
 : 98482279
 :
 , MEI : 0.70
 (): 43.9
 (): 55
 : 0.16 ³

98112523 TPE 32-250/2 A-F-B-BAQE-HD1 50

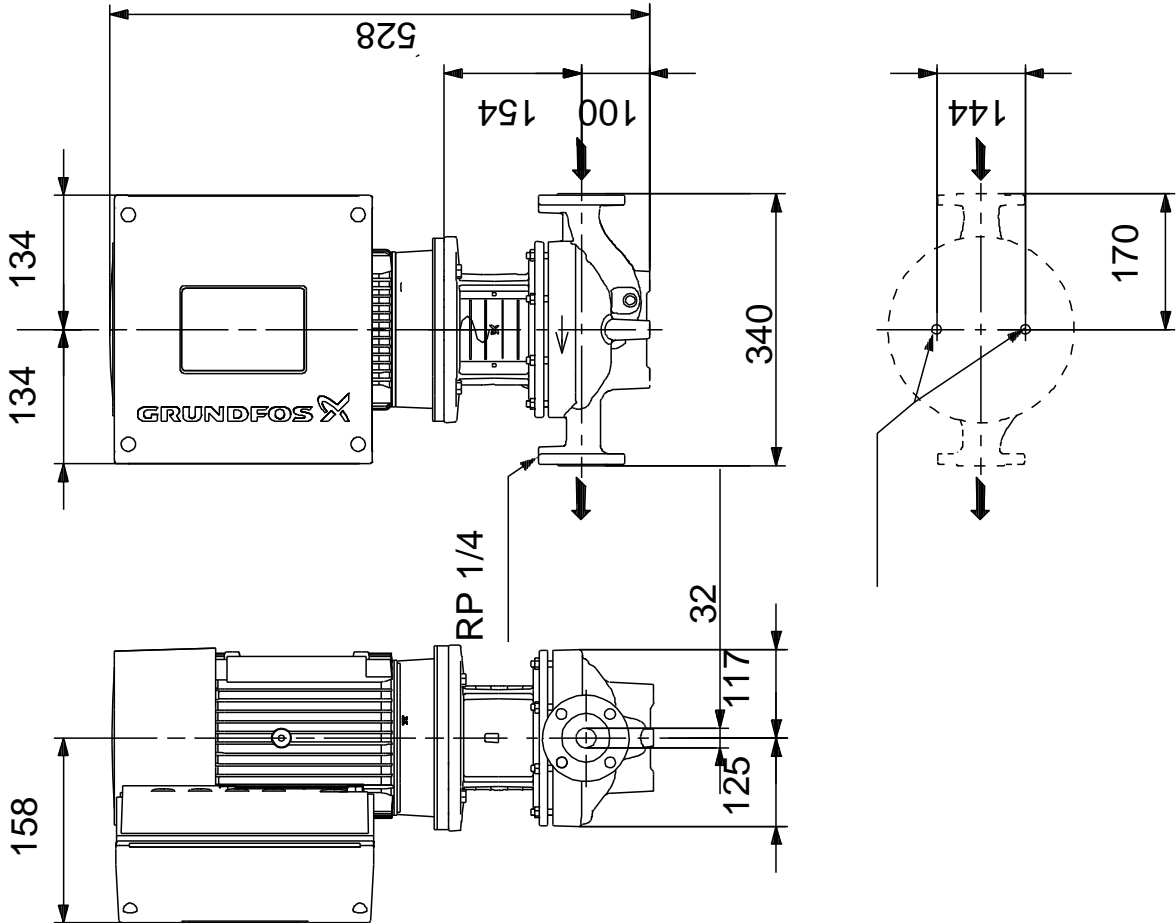


	TPE 32-250/2 A-F-B-BAQE-HD1
	98112523
EAN	5710629214027
	2900 /
	15.1 ³ /
	19.1
	250
	140
	BAQE
	ISO9906:2012 3B2
	A
	EN-GJL-250
	ASTM class 35
	EN/DIN: CuSn10-C
	B
	-20 .. 50 °C
	16
	16 / 120 °C
	DIN
	DN 32
	PN 16
	340
	FF165
	F
	0 .. 120 °C
	20 °C
	998.2 / ³
	90SC
	IE5
	- P2: 1.5
	50 Hz
	3 x 380-500
	2.90-2.40 A
Cos	0.92-0.85
	360-4000 /
	88.9%
	88.9 %
	2
	(IEC 34-5): IP55
	(IEC 85): F
	ELEC



:	98482279
:	
:	HMI200 -
:	FM300 - Advanced ()
:	
:	
, MEI :	0.70
():	43.9
():	55
:	0.16 ³
Config. file no:	98478721

98112523 TPE 32-250/2 A-F-B-BAQE-HD1 50



98112523 TPE 32-250/2 A-F-B-BAQE-HD1 50



!

[], .