

1 TPE 32-90/2 A-O-A-BQQE-DA1



: 98112501

12756.

60034-30-2.

Frequency converter:

: -25 .. 120 °C
: 20 °C
: 998.2 / 3

IE5

EN
IEC

: 2865 /

: 8.78 3/
: 7.35
: 89

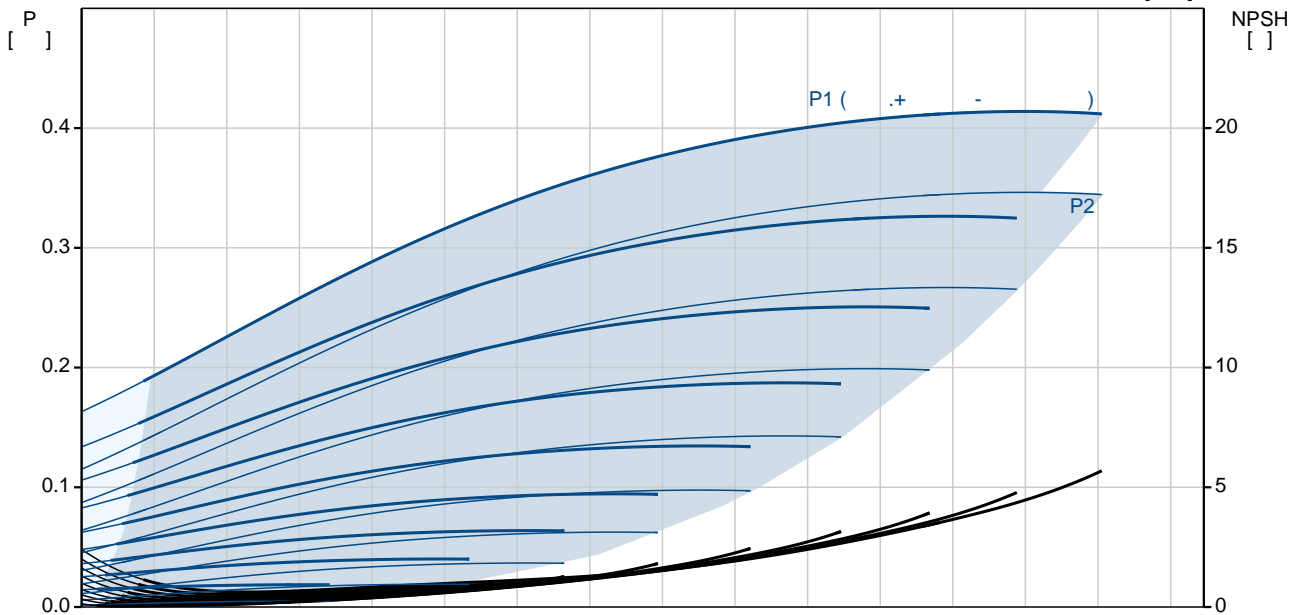
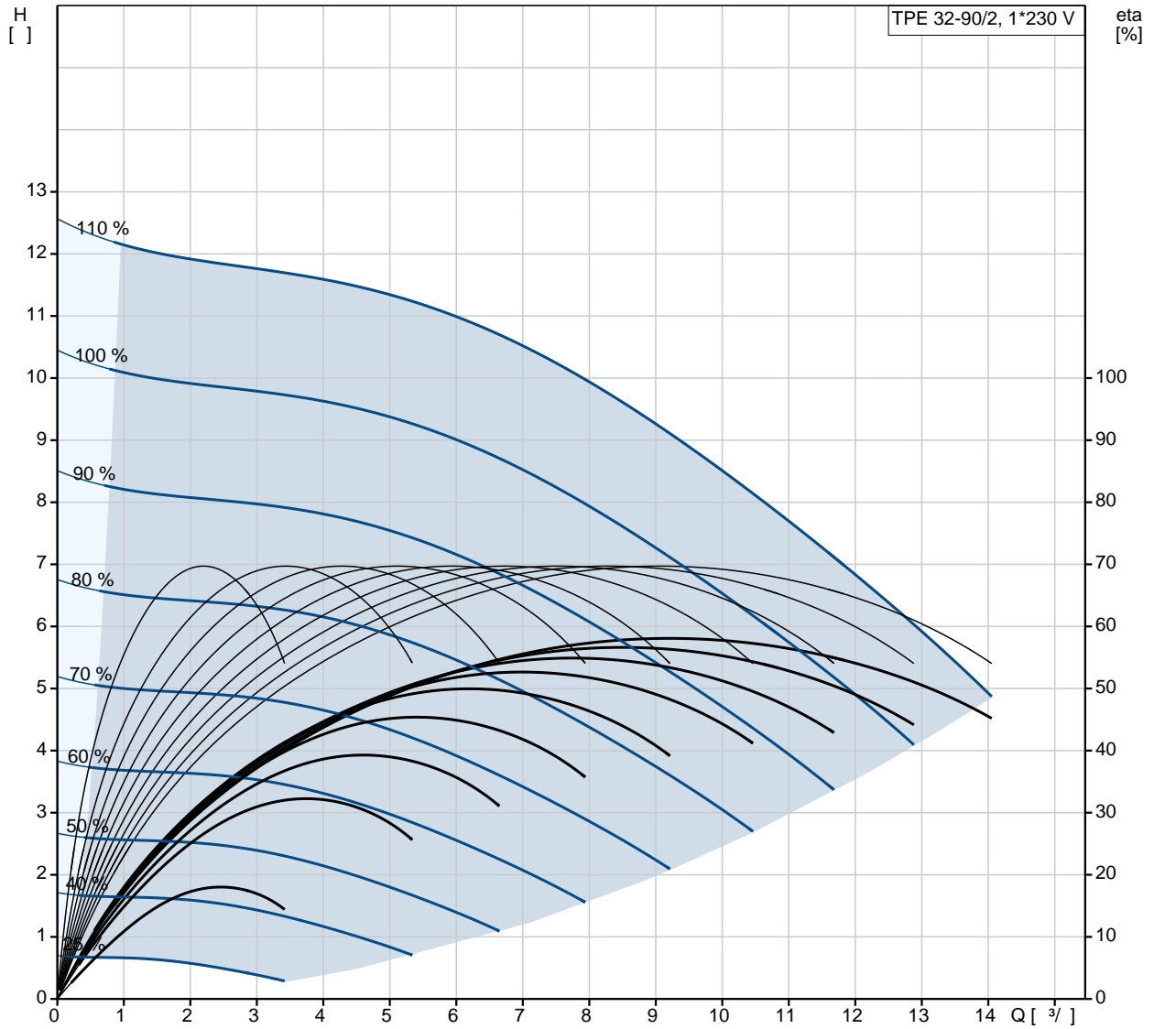
: BQQE
- : ISO9906:2012 3B2

c : EN-GJL-200
: ASTM class 30

PES+30% GF

: -20 .. 50 °C
 : 10
 - : 10 / 120 °C
 : G
 : DN 32
 : PN 10
 : 180
 : FT85
 :
 : 71A
 - : IE5
 - P2: 0.37
 : 50 Hz
 : 1 x 200-240
 : 2.40-2.10 A
 Cos - : 0.96
 : 360-4000 /
 : 84.0% : 84.0 %
 : 2
 (IEC 34-5): IP55
 (IEC 85): F
 : 98190190
 :
 , MEI : 0.70
 (): 13.2
 (): 15.2
 : 0.05 ³
 Danish VVS No.: 382000190
 Finnish LVI No.: 4616370
 Norwegian NRF no.: 9043648
 C : HU
 : 8413705100

98112501 TPE 32-90/2 A-O-A-BQQE-DA1 50



TPE 32-90/2
 A-O-A-BQQE-DA1
 EAN : 98112501
 5710629213709

2865 /

8.78 ³/

7.35

90

89

BQQE

ISO9906:2012 3B2

A

c : EN-GJL-200

ASTM class 30

PES+30% GF

A

-20 .. 50 °C

10

10 / 120 °C

G

: DN 32

PN 10

180

FT85

O

: -25 .. 120 °C

20 °C

998.2 / ³

71A

IE5

- P2: 0.37

50 Hz

1 x 200-240

2.40-2.10 A

Cos : 0.96

: 360-4000 /

84.0%

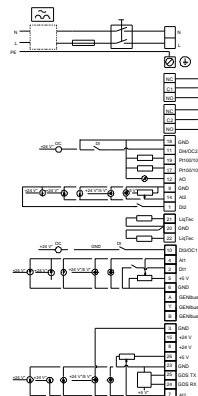
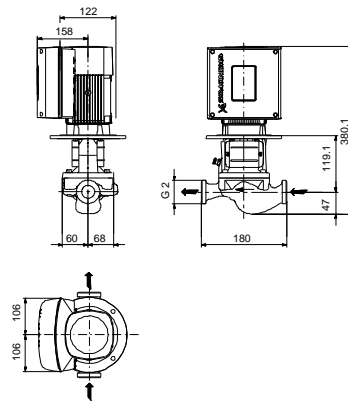
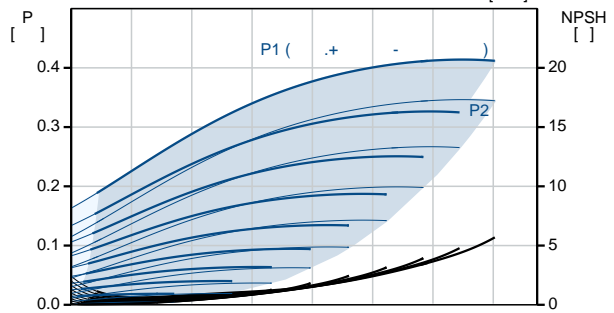
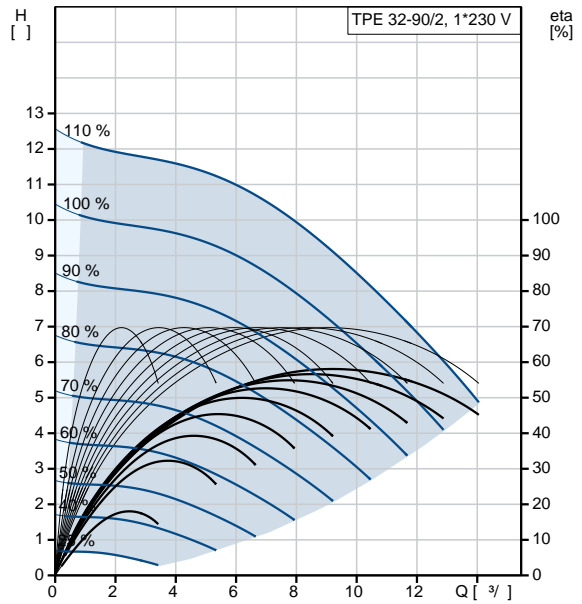
84.0 %

2

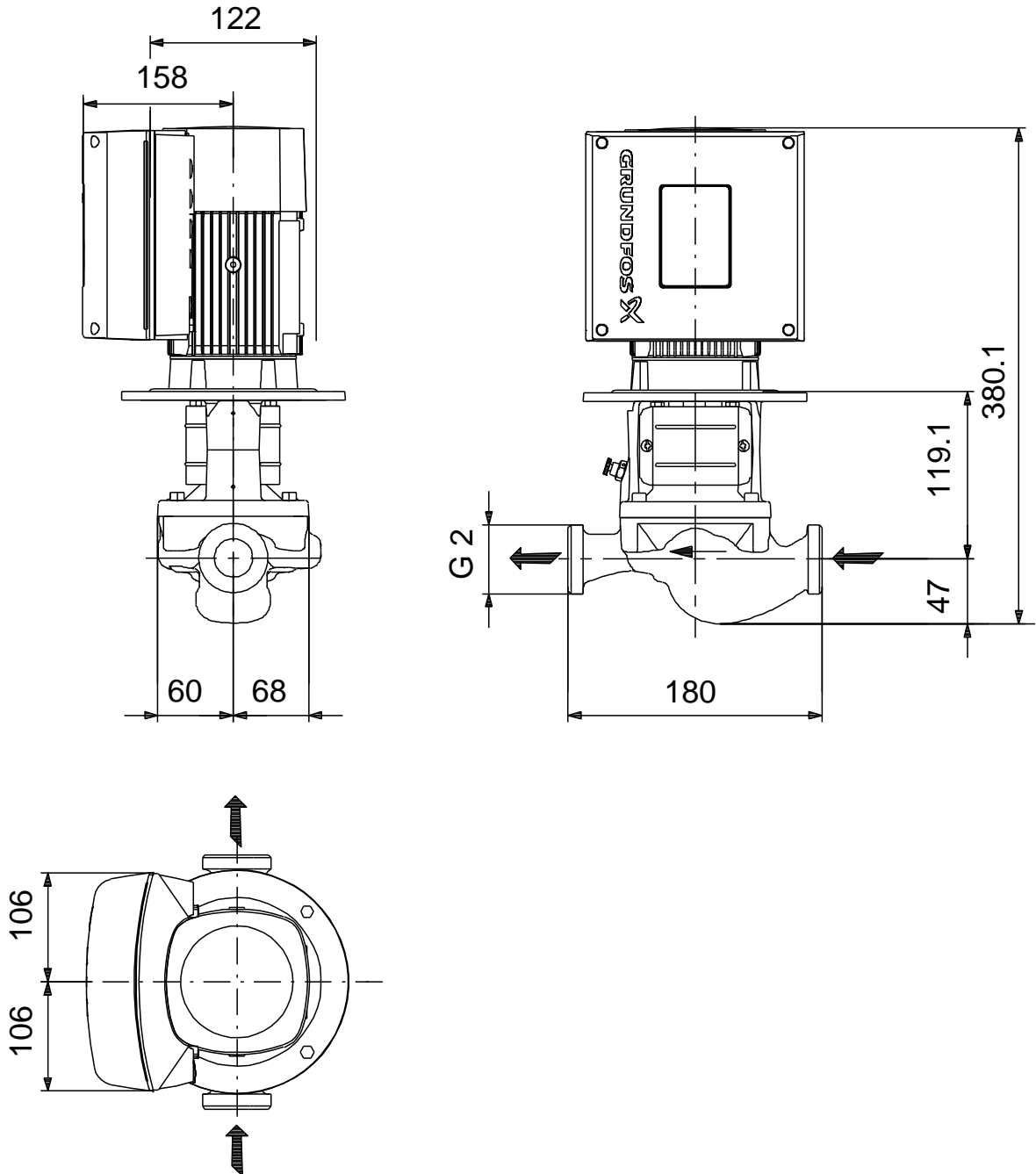
(IEC 34-5): IP55

(IEC 85): F

ELEC

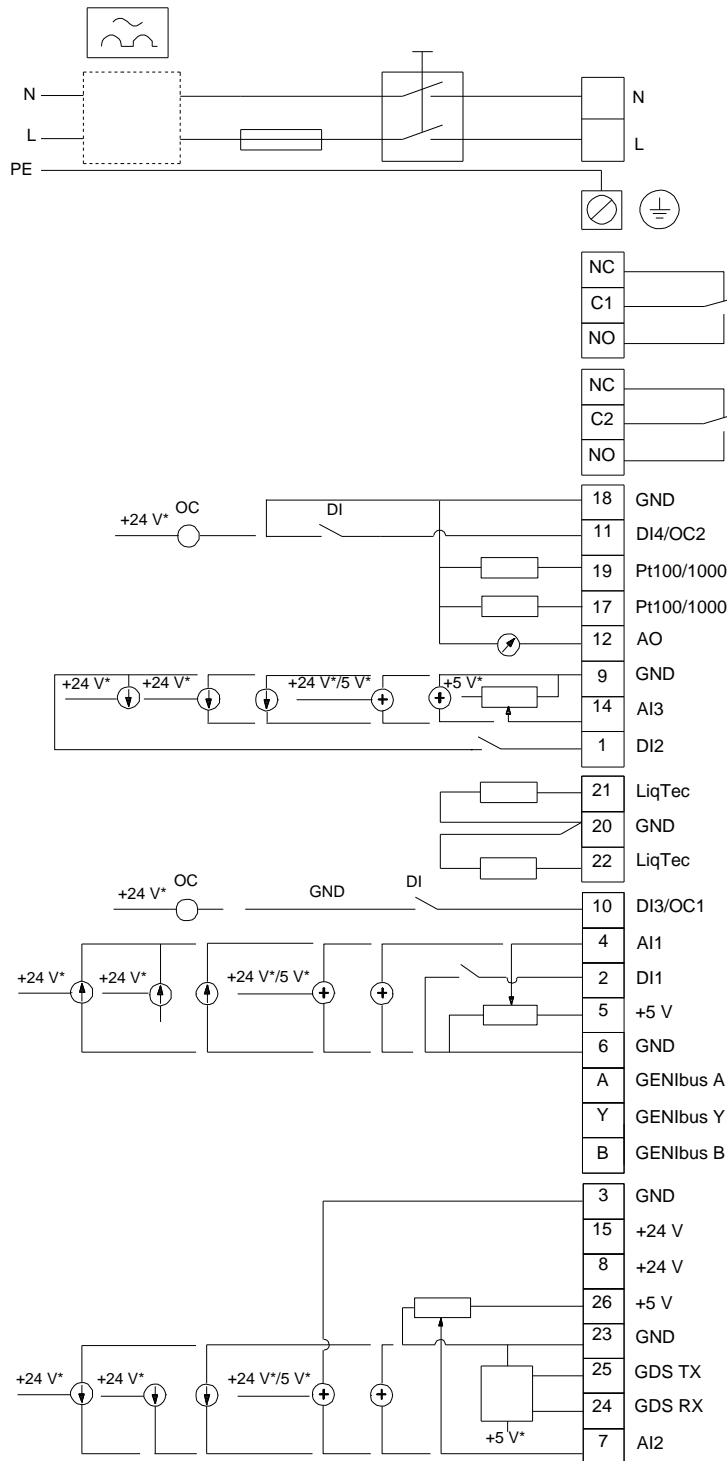


98112501 TPE 32-90/2 A-O-A-BQQE-DA1 50



! [],

98112501 TPE 32-90/2 A-O-A-BQQE-DA1 50



!

[],

.