

1 TPE 32-80/2 A-O-A-BQQE-CA1



: 98112498

12756.

60034-30-2.

Frequency converter:

: -25 .. 120 °C
: 20 °C
: 998.2 / ³

IE5

EN
IEC

: 2830 /

: 7.71 ³/_l
: 5.51
: 79

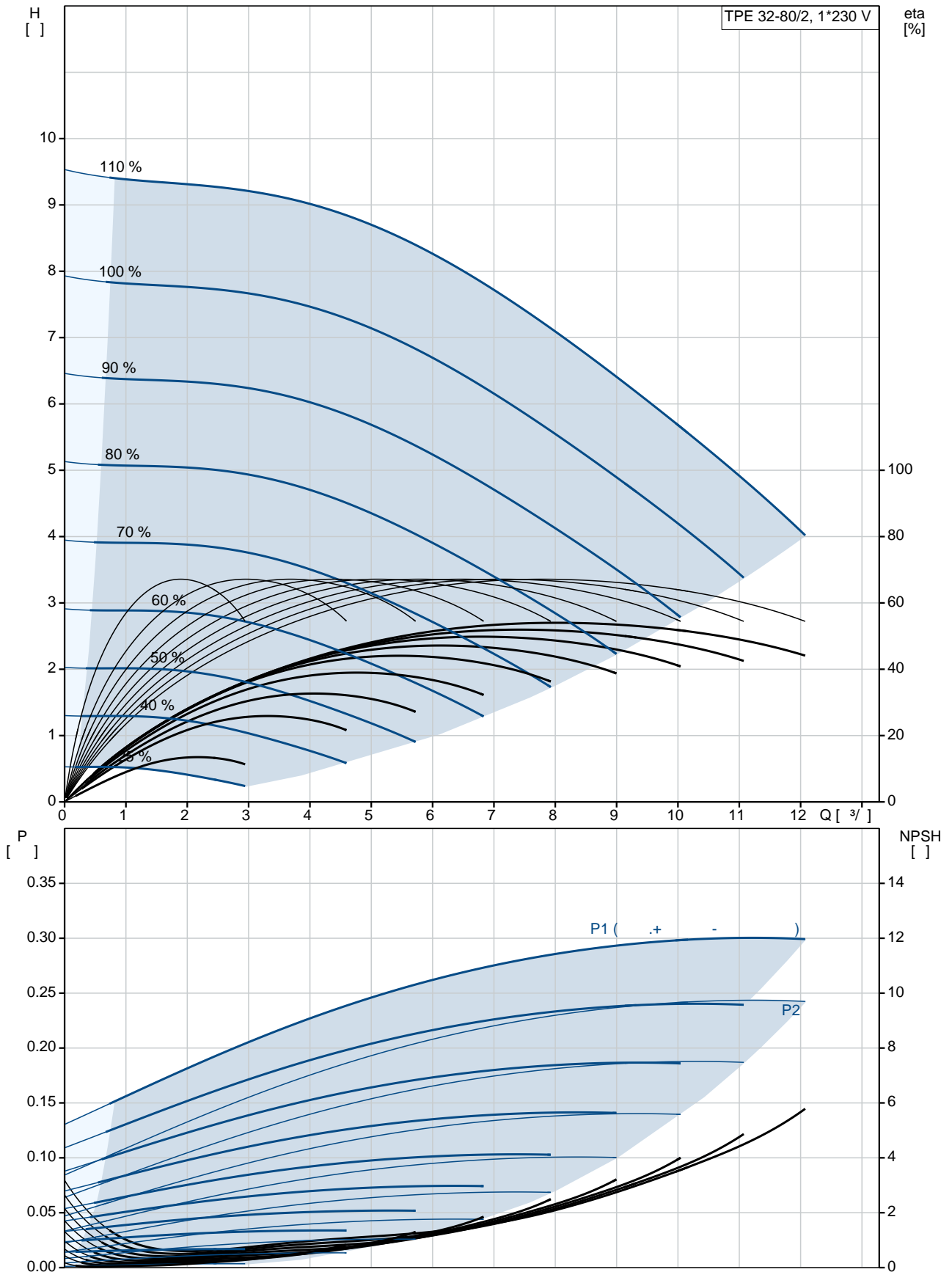
: BQQE
- : ISO9906:2012 3B2

c : EN-GJL-150
: ASTM class 25

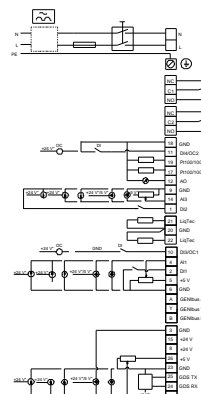
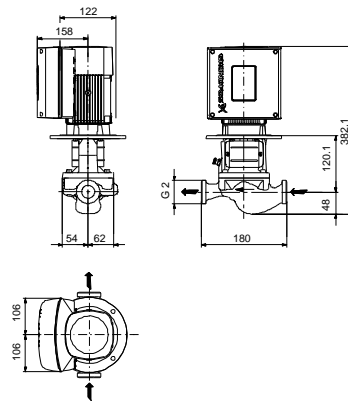
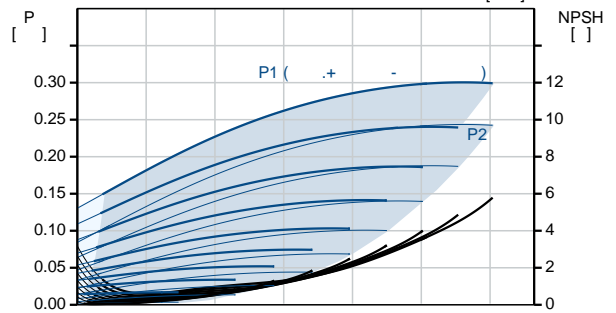
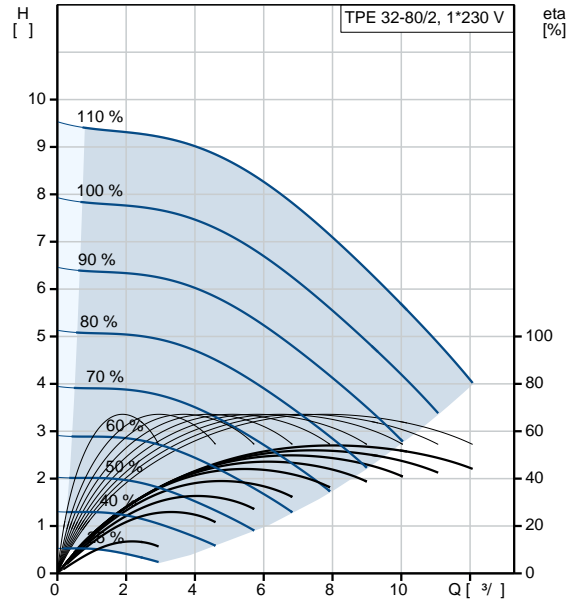
PES+30% GF

: -20 .. 50 °C
 : 10
 - : 10 / 120 °C
 : G
 : DN 32
 : PN 10
 : 180
 : FT85
 :
 : 71A
 - : IE5
 - P2: 0.25
 : 50 Hz
 : 1 x 200-240
 : 1.75-1.50 A
 Cos - : 0.95
 : 360-4000 /
 : 81.1% : 81.1 %
 : 2
 (IEC 34-5): IP55
 (IEC 85): F
 : 98690315
 :
 , MEI : 0.70
 (): 12.5
 (): 14.5
 : 0.05 ³
 Danish VVS No.: 382000180
 C : HU
 : 8413705100

98112498 TPE 32-80/2 A-O-A-BQQE-CA1 50

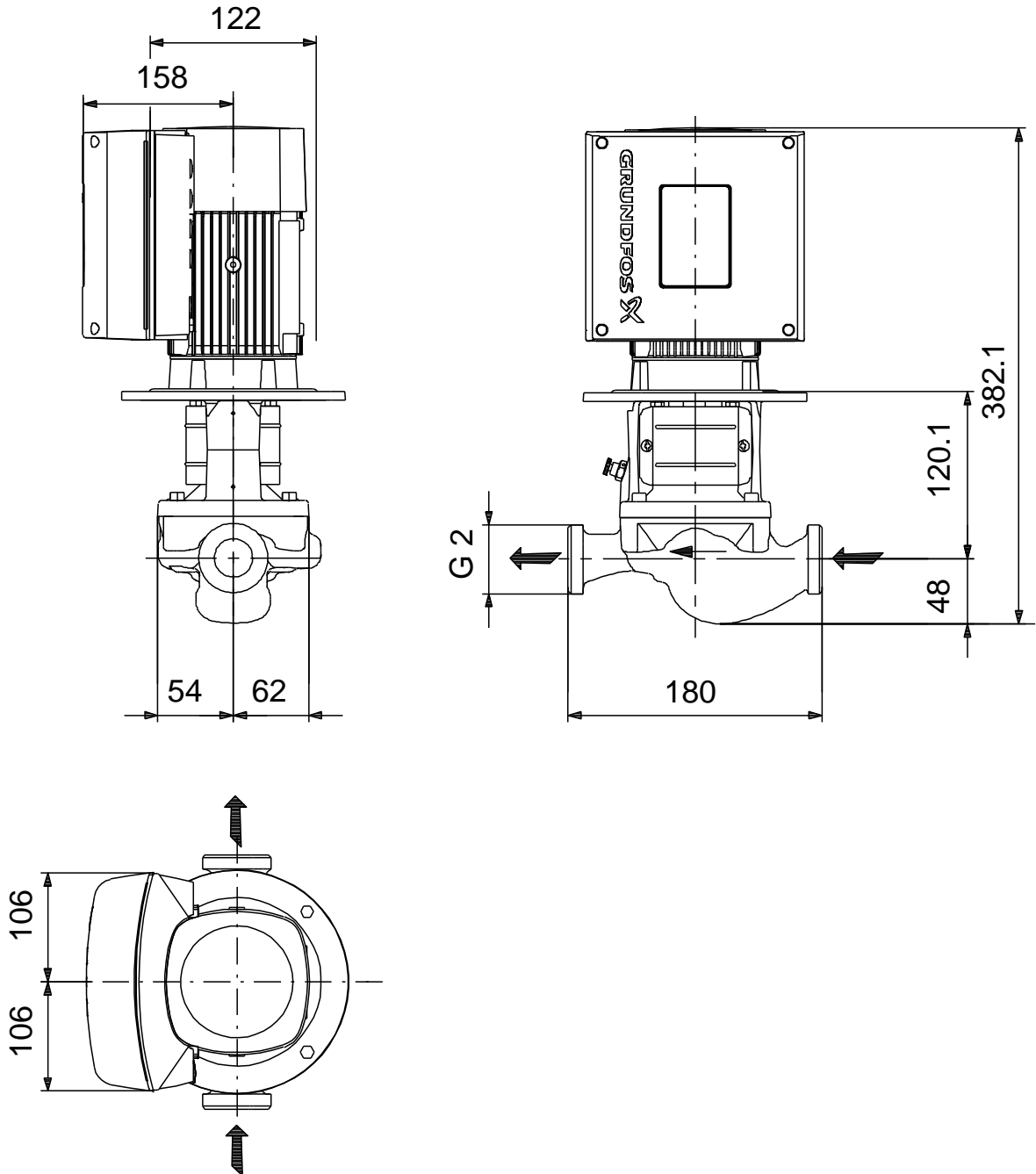


	TPE 32-80/2 A-O-A-BQQE-CA1
	98112498
EAN	5710629213679
	2830 /
	7.71 ^{3/}
	5.51
	80
	79
	BQQE
	ISO9906:2012 3B2
	A
c	EN-GJL-150 ASTM class 25
	PES+30% GF A
	-20 .. 50 °C
	10
	10 / 120 °C
	G
	DN 32
	PN 10
	180
	FT85
	O
	-25 .. 120 °C
	20 °C
	998.2 / ³
	71A
	IE5
- P2:	0.25
	50 Hz
	1 x 200-240
	1.75-1.50 A
Cos	0.95
	360-4000 /
	81.1%
	81.1 %
	2
(IEC 34-5):	IP55
(IEC 85):	F
	ELEC



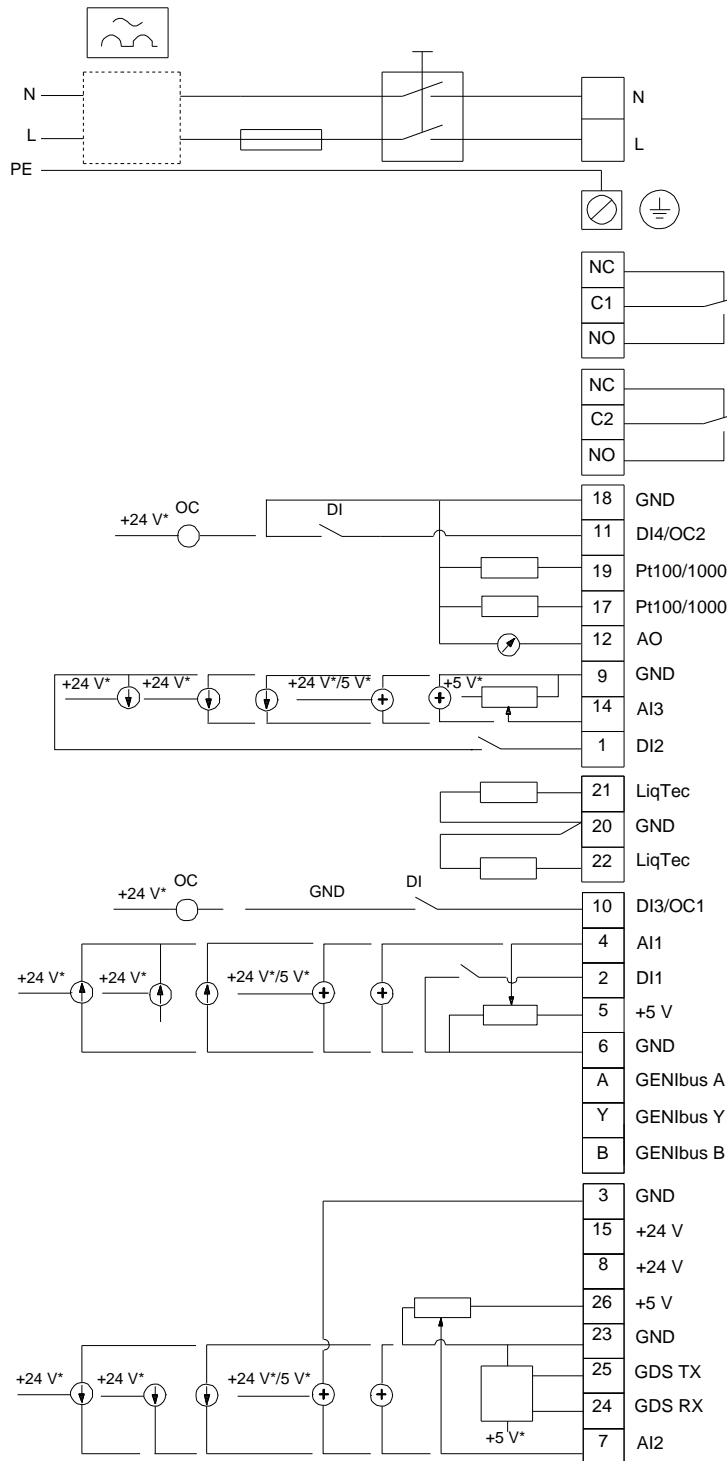
:	98690315
:	
:	HMI200 -
:	FM300 - Advanced
:	()
:	
:	
, MEI :	0.70
():	12.5
():	14.5
:	0.05 ³
Config. file no:	98478737
Danish VVS No.:	382000180
C :	HU
:	8413705100

98112498 TPE 32-80/2 A-O-A-BQQE-CA1 50



! [],

98112498 TPE 32-80/2 A-O-A-BQQE-CA1 50



!

[],

.