

1 TPD 40-120/2 A-F-A-BQQE-DX1



: 98083077

EN 12756. Pipework connection is via PN 6/10 DIN flanges (EN 1092-2 and ISO 7005-2).

Frequency converter:

: -25 .. 120 °C  
: 20 °C  
: 998.2 / 3

: 2850 /

: 11.4 3/  
: 7.4

: 86  
: BQQE  
- : ISO9906:2012 3B2

c : EN-GJL-250  
: ASTM class 35

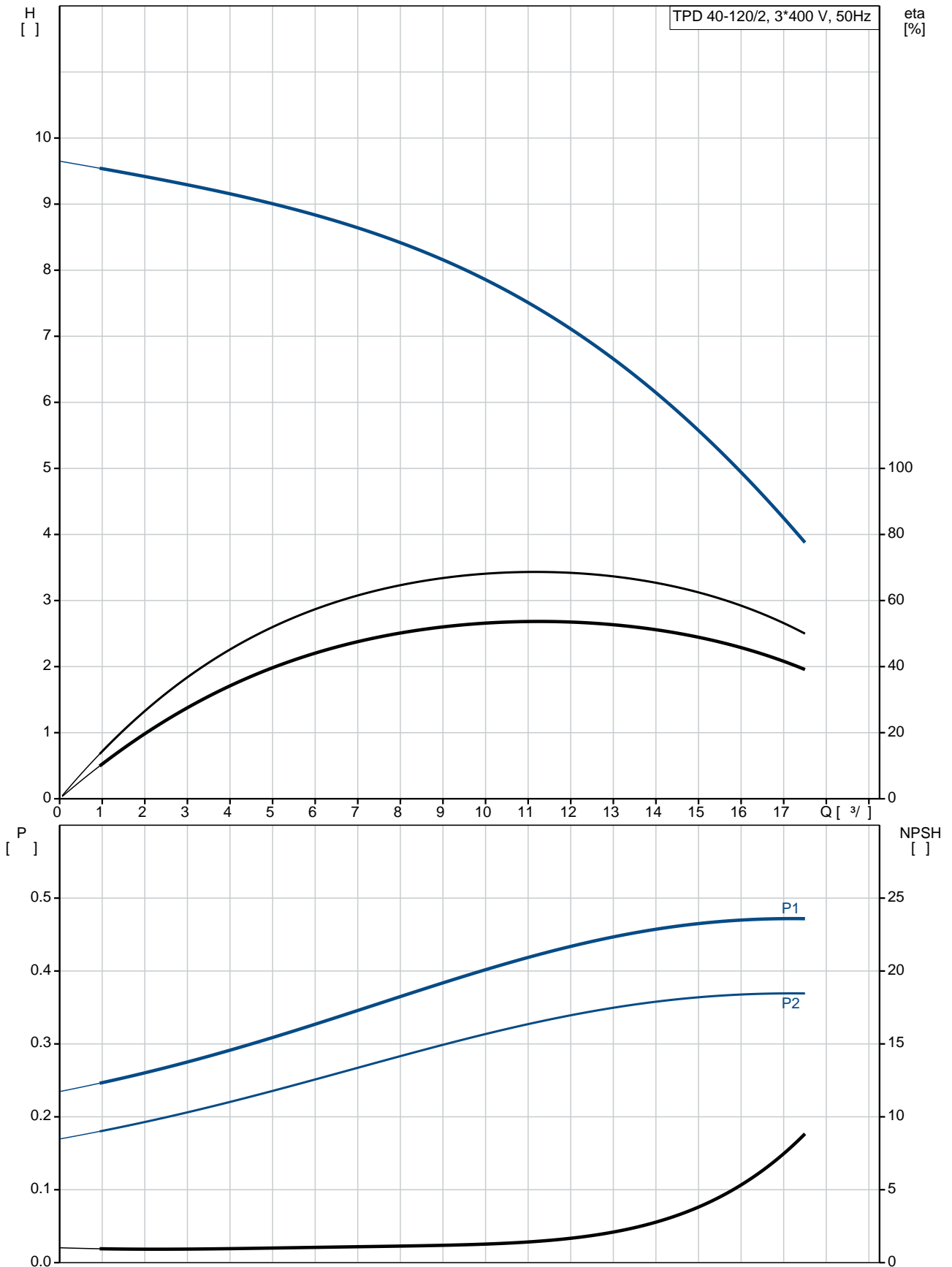
, EN/DIN: EN 1.4301  
, AISI/ASTM: AISI 304

: -30 .. 40 °C

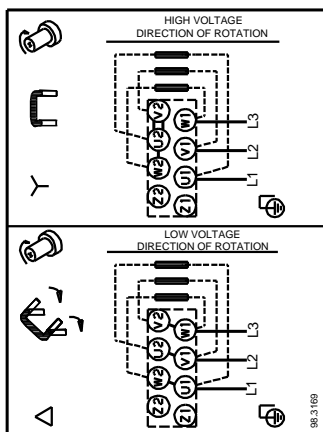
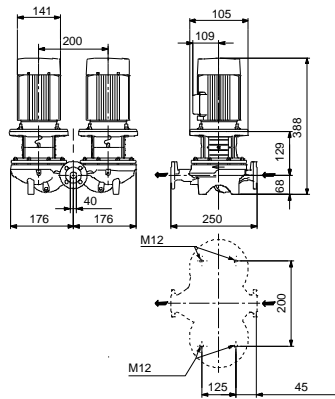
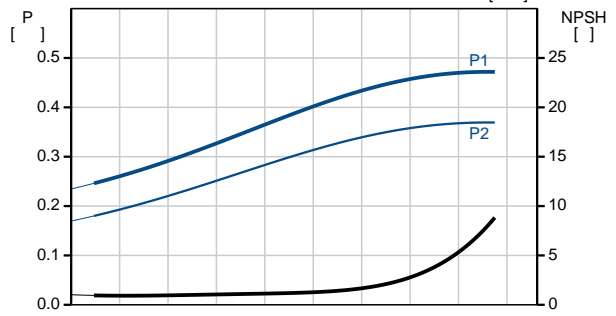
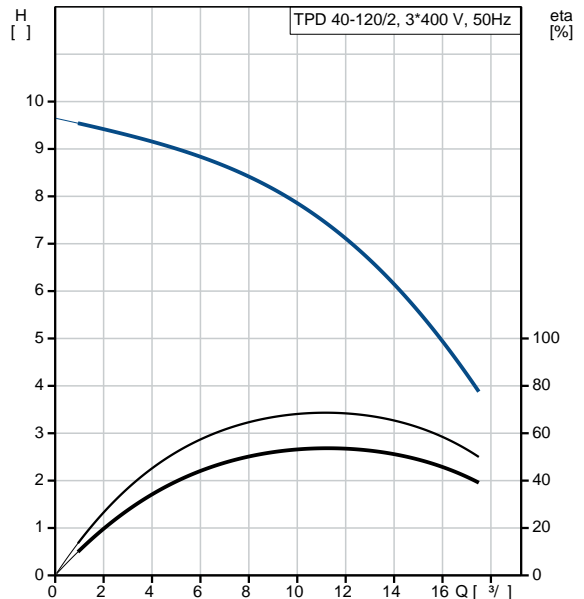
: 10  
- : 10 / 120 °C

: DIN  
 : DN 40  
 : PN 6/10  
 : 250  
 : FT85  
  
 :  
 : 71A  
 - : IE3  
 - P2: 0.37  
 : 50 Hz  
 : 3 x 220-240D/380-415Y  
 : 1.74/1.00 A  
 : 490-530 %  
 Cos - : 0.80-0.70  
 : 2850-2880 /  
 : IE3 73,8%  
  
 : 73.8 %  
 3/4 : 79.0 %  
 1/2 : 75.5 %  
  
 : 2  
 (IEC 34-5): 55 Dust/Jetting  
 (IEC 85): F  
 : 85805102  
  
 :  
 , MEI : 0.70  
 ( ): 40.2  
 ( ): 43.7  
 : 0.08 <sup>3</sup>  
 C : HU  
 : 8413705100

## 98083077 TPD 40-120/2 A-F-A-BQQE-DX1 50

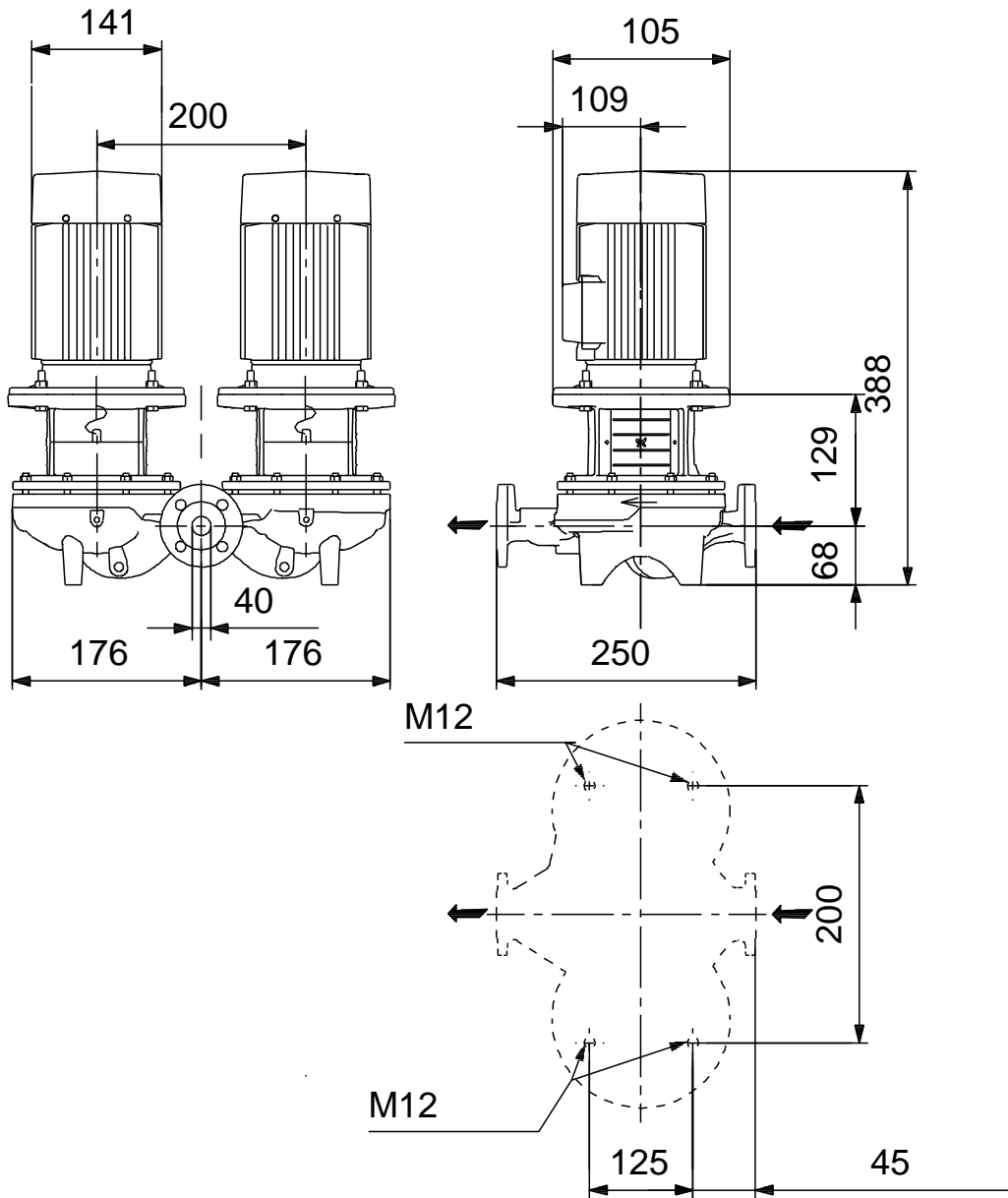


	TPD 40-120/2
	A-F-A-BQQE-DX1
	98083077
EAN	5710628631832
	2850 /
	11.4 <sup>3</sup> /
	7.4
	120
	86
	BQQE
	ISO9906:2012 3B2
	A
	EN-GJL-250
	ASTM class 35
	EN/DIN: EN 1.4301
	AISI/ASTM: AISI 304
	A
	-30 .. 40 °C
	10
	10 / 120 °C
	DIN
	DN 40
	PN 6/10
	250
	FT85
	F
	-25 .. 120 °C
	20 °C
	998.2 / <sup>3</sup>
	71A
	IE3
	- P2: 0.37
	50 Hz
	3 x 220-240D/380-415Y
	1.74/1.00 A
	490-530 %
Cos	0.80-0.70
	2850-2880 /
	IE3 73,8%
	73.8 %
	3/4 79.0 %
1/2	75.5 %
	2



(IEC 34-5):	55 Dust/Jetting
(IEC 85):	F
:	.
:	85805102
:	.
:	.
:	.
:	.
, MEI :	0.70
( ): :	40.2
( ): :	43.7
:	0.08 <sup>3</sup>
C :	HU
:	8413705100

## 98083077 TPD 40-120/2 A-F-A-BQQE-DX1 50



## 98083077 TPD 40-120/2 A-F-A-BQQE-DX1 50



98.3169