

1 TPE 25-90/2 A-O-A-BQQE-DA1



: [98076621](#)

12756.

60034-30-2.

Frequency converter:

: -25 .. 120 °C  
: 20 °C  
: 998.2 / <sup>3</sup>

IE5

EN  
IEC

: 2865 /

: 7.88 <sup>3</sup>/<sub>l</sub>  
: 7.93

: 89  
: BQQE

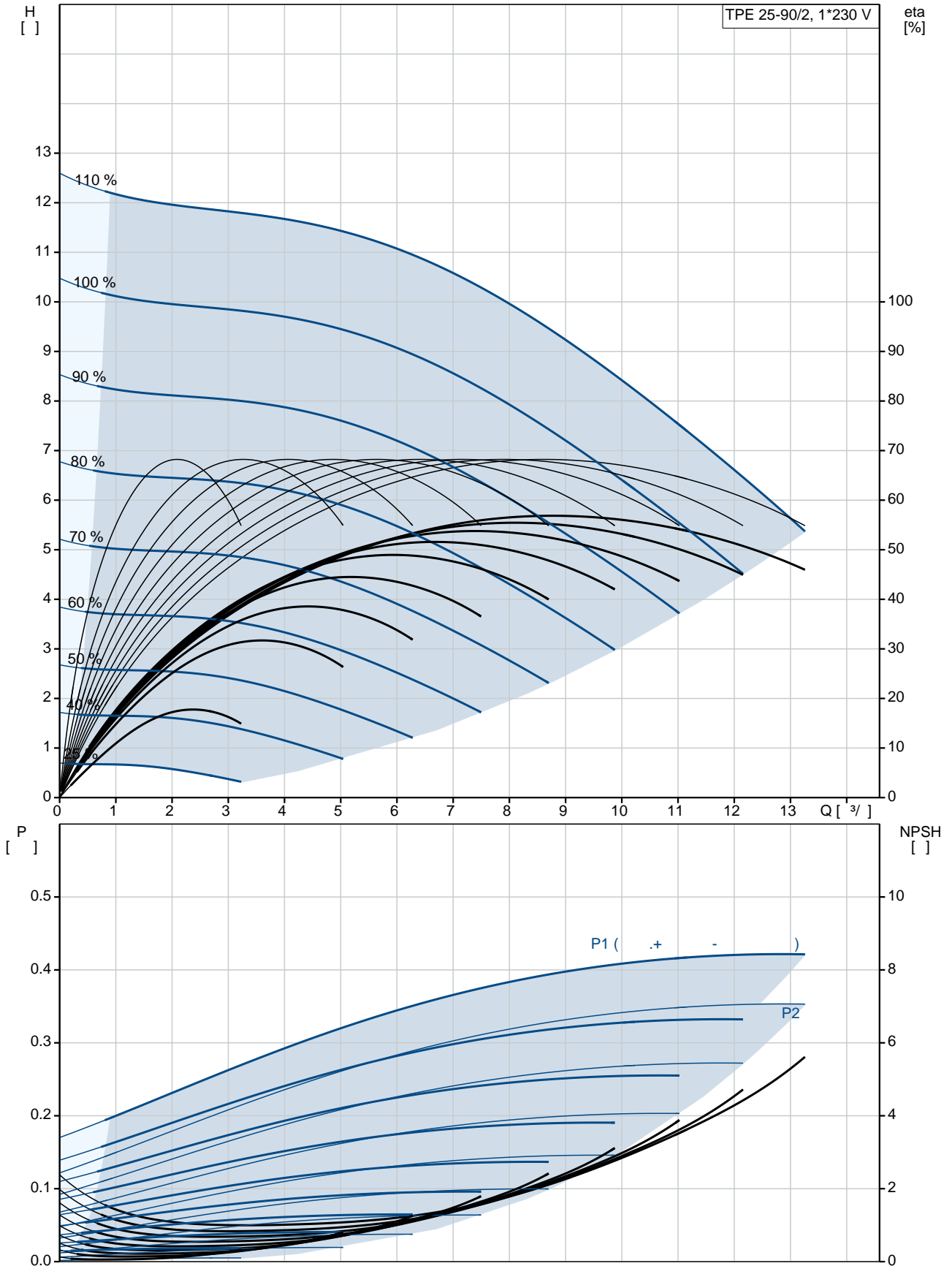
- : ISO9906:2012 3B2

c : EN-GJL-200  
: ASTM class 30

PES+30% GF

: -20 .. 50 °C  
 : 10  
 - : 10 / 120 °C  
 : G  
 : DN 25  
 : PN 10  
 : 180  
 : FT85  
 :  
 : 71A  
 - : IE5  
 - P2: 0.37  
 : 50 Hz  
 : 1 x 200-240  
 : 2.40-2.10 A  
 Cos - : 0.96  
 : 360-4000 /  
 : 84.0% : 84.0 %  
 : 2  
 (IEC 34-5): IP55  
 (IEC 85): F  
 : 98190190  
 :  
 , MEI : 0.70  
 ( ): 13.1  
 ( ): 15.1  
 : 0.05 <sup>3</sup>  
 Danish VVS No.: 382000090  
 Finnish LVI No.: 4616368  
 Norwegian NRF no.: 9043647  
 C : HU  
 : 8413705100

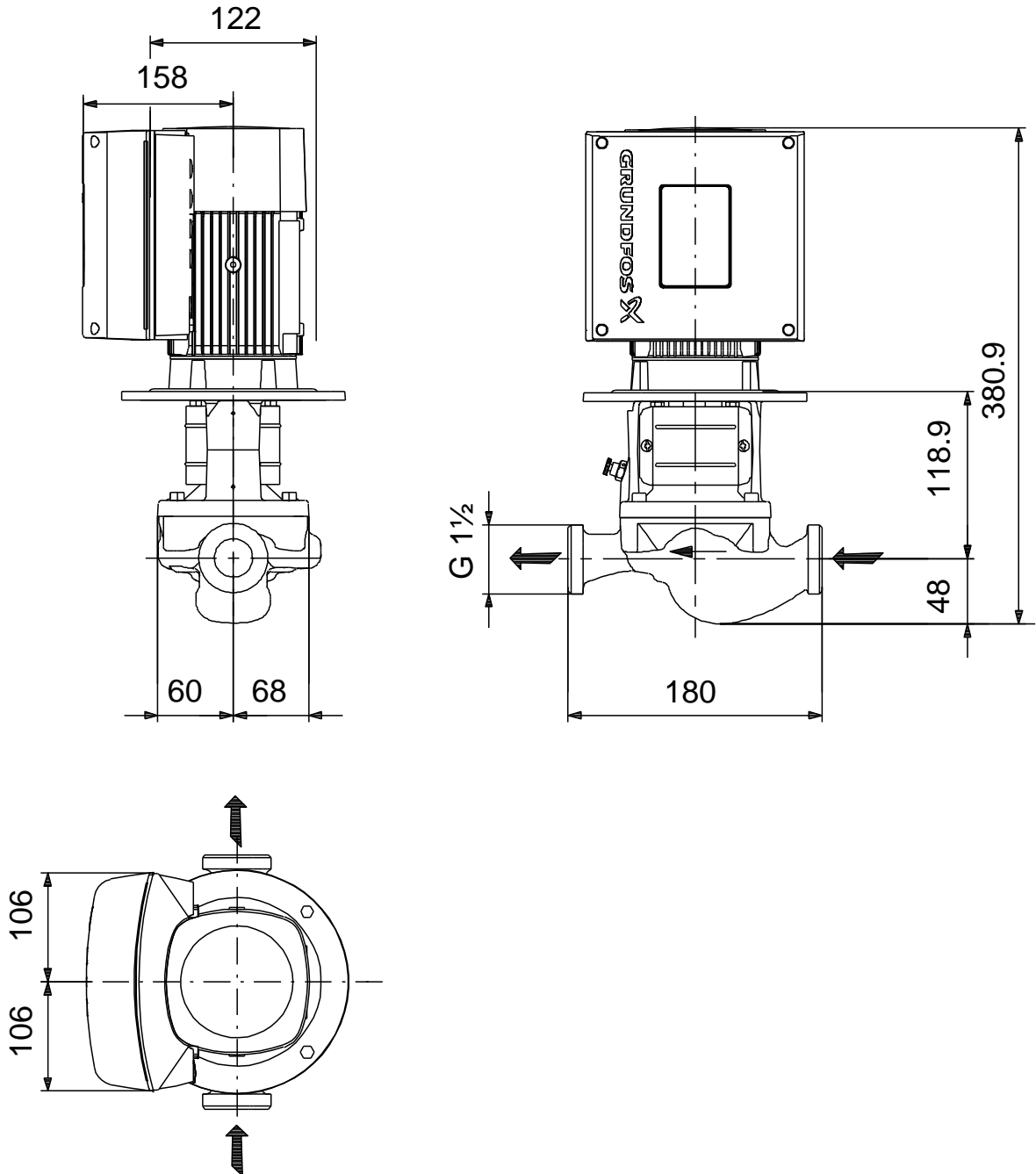
## 98076621 TPE 25-90/2 A-O-A-BQQE-DA1 50





	98190190
	HMI200 -
	FM300 - Advanced ( )
, MEI :	0.70
( ):	13.1
( ):	15.1
:	0.05 <sup>3</sup>
Config. file no:	98478753
Danish VVS No.:	382000090
Finnish LVI No.:	4616368
Norwegian NRF no.:	9043647
C :	HU
:	8413705100

## 98076621 TPE 25-90/2 A-O-A-BQQE-DA1 50



## 98076621 TPE 25-90/2 A-O-A-BQQE-DA1 50



! [ ], .