

1 TP 40-230/2 A-F-A-BQQE-GX1



: 98066916

12756. Pipework connection is via PN 16 DIN flanges (EN 1092-2 and ISO 7005-2).

EN

Frequency converter:

: -25 .. 120 °C
: 20 °C
: 998.2 / 3

: 2835 /

: 12 3/
: 17
: 138
: BQQE
- : ISO9906:2012 3B2

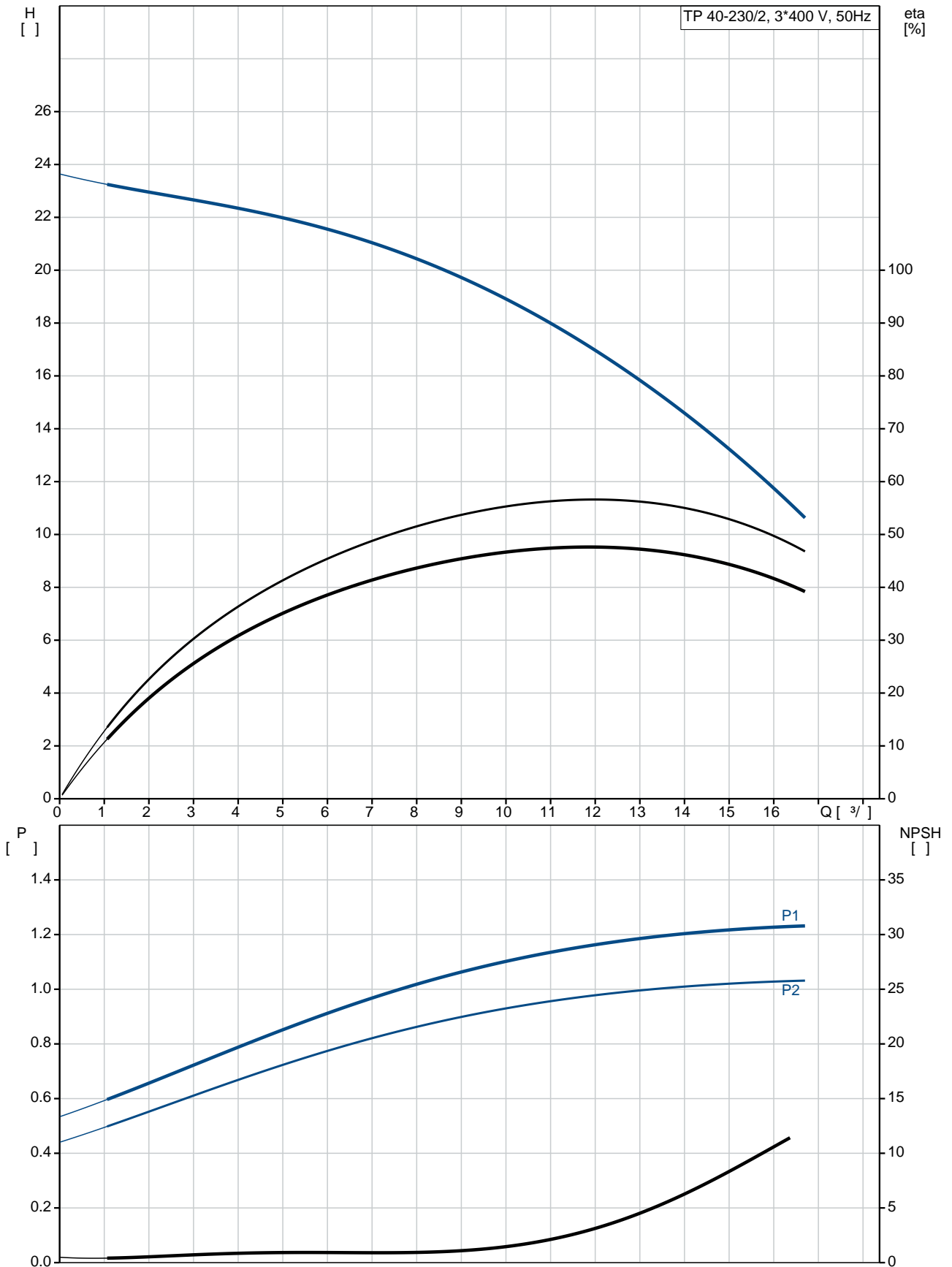
c : EN-GJL-250
: ASTM class 35
: EN/DIN: EN 1.4301
, AISI/ASTM: AISI 304

: -30 .. 60 °C

: 16
- : 16 / 120 °C
: DIN
: DN 40

: PN 16
 : 320
 : FT100
 :
 : 80C
 - : IE3
 - P2: 1.1
 : 50 Hz
 : 3 x 220-240D/380-415Y
 : 4.35/2.50 A
 : 450-500 %
 Cos - : 0.83-0.76
 : 2840-2870 /
 : IE3 82,7%
 : 82.7 %
 3/4 : 84.6 %
 1/2 : 85.4 %
 : 2
 (IEC 34-5): 55 Dust/Jetting
 (IEC 85): F
 : 85U05105
 :
 , MEI : 0.61
 (): 29.3
 (): 32.8
 : 0.08 ³
 Danish VVS No.: 381812230
 Finnish LVI No.: 4616036
 Norwegian NRF no.: 9043537
 C : RU
 : 8413705100

98066916 TP 40-230/2 A-F-A-BQQE-GX1 50



TP 40-230/2
A-F-A-BQQE-GX1
98066916
EAN : 5710628391859

2835 /
12 3/
17
230
138
BQQE
ISO9906:2012 3B2
A

c : EN-GJL-250
ASTM class 35

EN/DIN: EN 1.4301
AISI/ASTM: AISI 304
A

-30 .. 60 °C

16

16 / 120 °C

DIN
DN 40
PN 16
320
FT100
F

-25 .. 120 °C

20 °C

998.2 / 3

80C

IE3

- P2: 1.1

50 Hz

3 x 220-240D/380-415Y

4.35/2.50 A

450-500 %

Cos : 0.83-0.76

2840-2870 /

IE3 82,7%

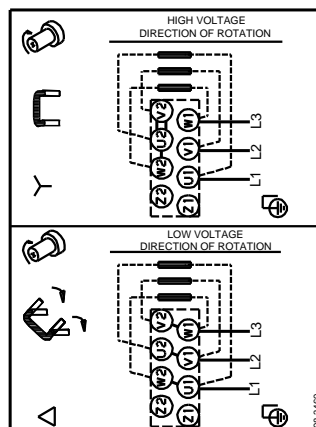
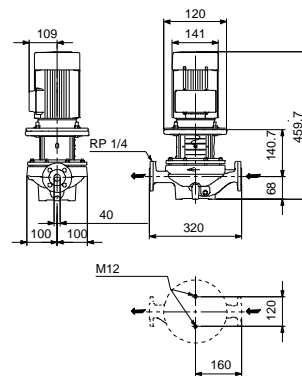
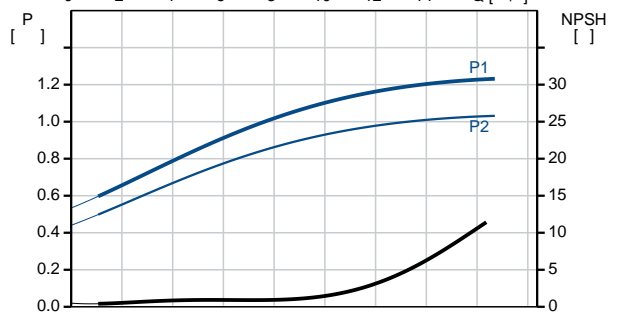
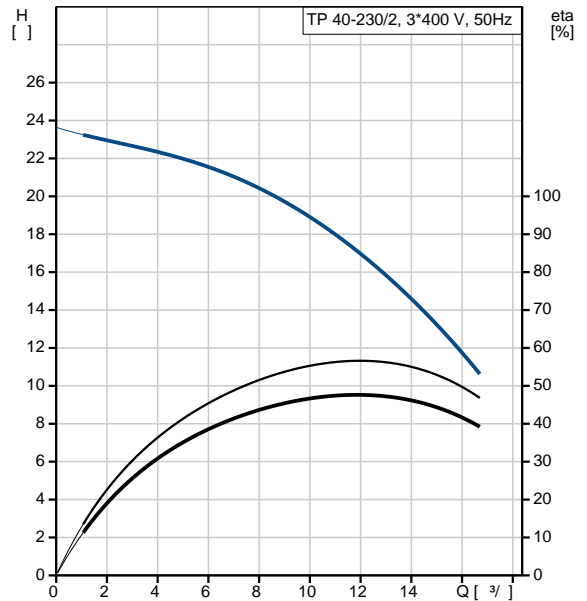
82.7 %

3/4 84.6 %

1/2 : 85.4 %

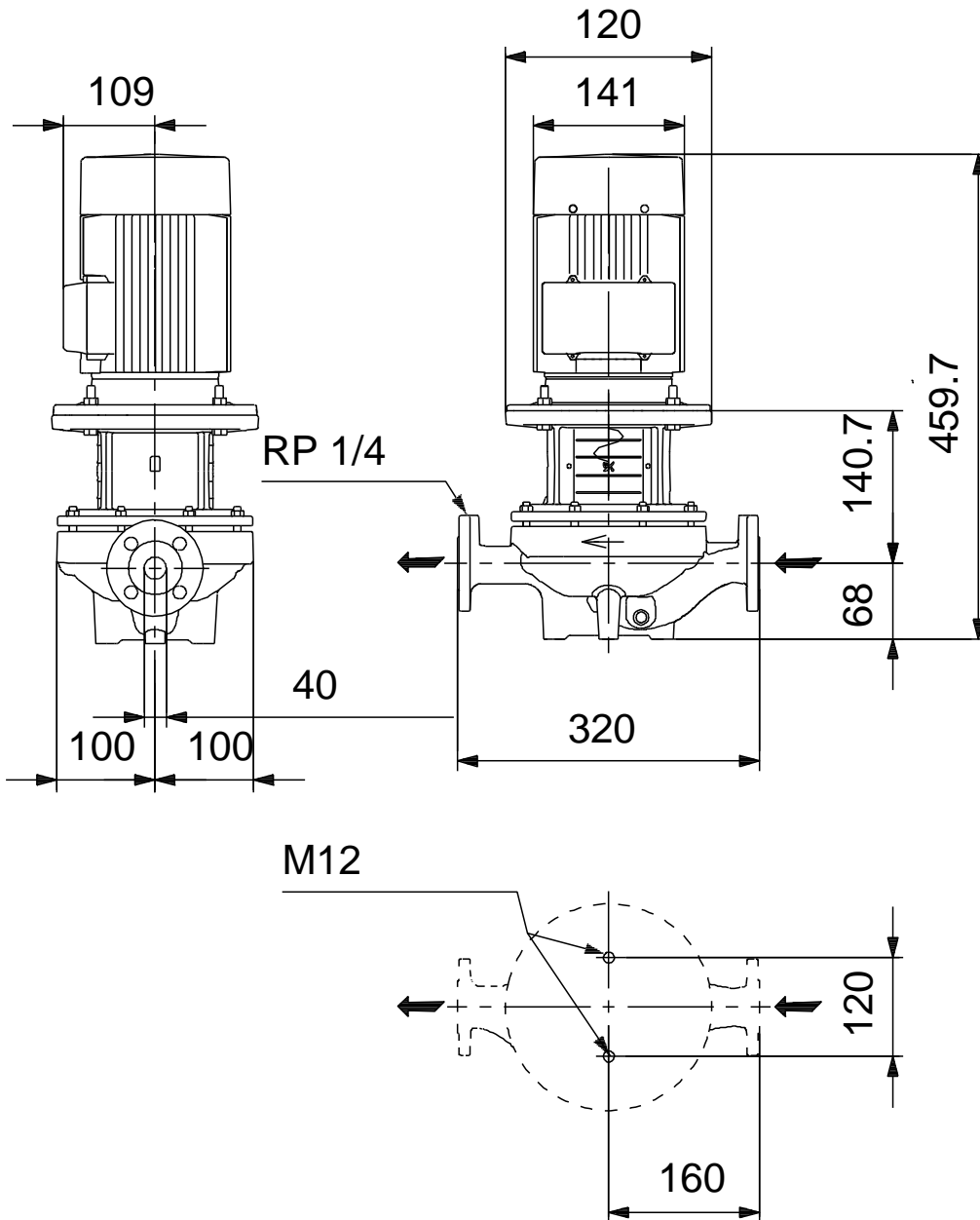
2

(IEC 34-5): 55 Dust/Jetting

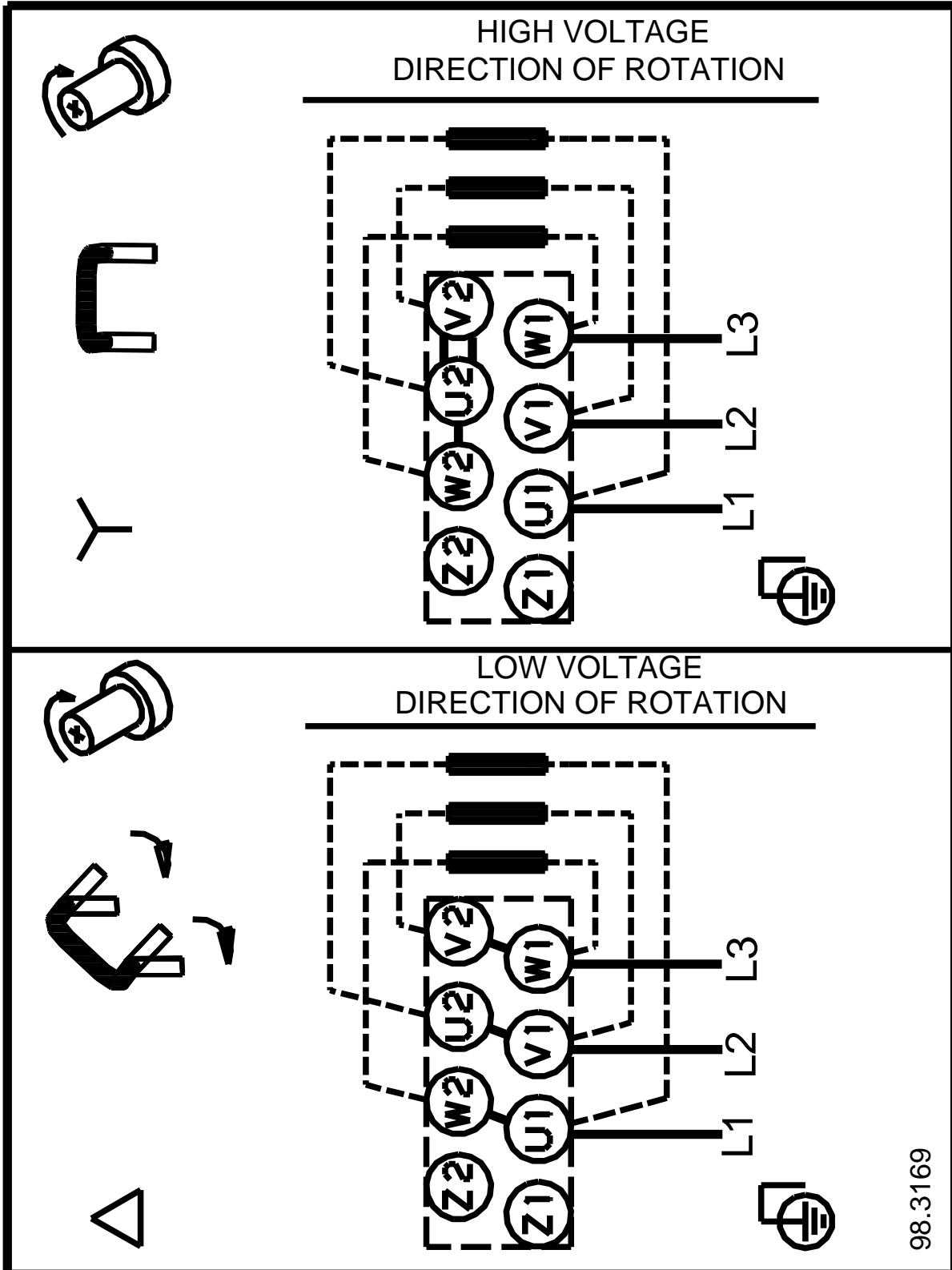


(IEC 85):	F
:	.
:	85U05105
:	.
:	.
:	.
, MEI :	0.61
():	29.3
():	32.8
:	0.08 ³
Danish VVS No.:	381812230
Finnish LVI No.:	4616036
Norwegian NRF no.:	9043537
C :	RU
:	8413705100

98066916 TP 40-230/2 A-F-A-BQQE-GX1 50



98066916 TP 40-230/2 A-F-A-BQQE-GX1 50



98.3169