

1 TP 32-150/2 A-F-A-BQQE-DX1



: 97897469

12756. Pipework connection is via PN 6/10 DIN flanges (EN 1092-2 and ISO 7005-2).

EN

Frequency converter:

: -25 .. 120 °C
: 20 °C
: 998.2 / 3

: 2865 /

: 5.8 3/
: 10

: 111
: BQQE
- : ISO9906:2012 3B2

c : EN-GJL-250
: ASTM class 35

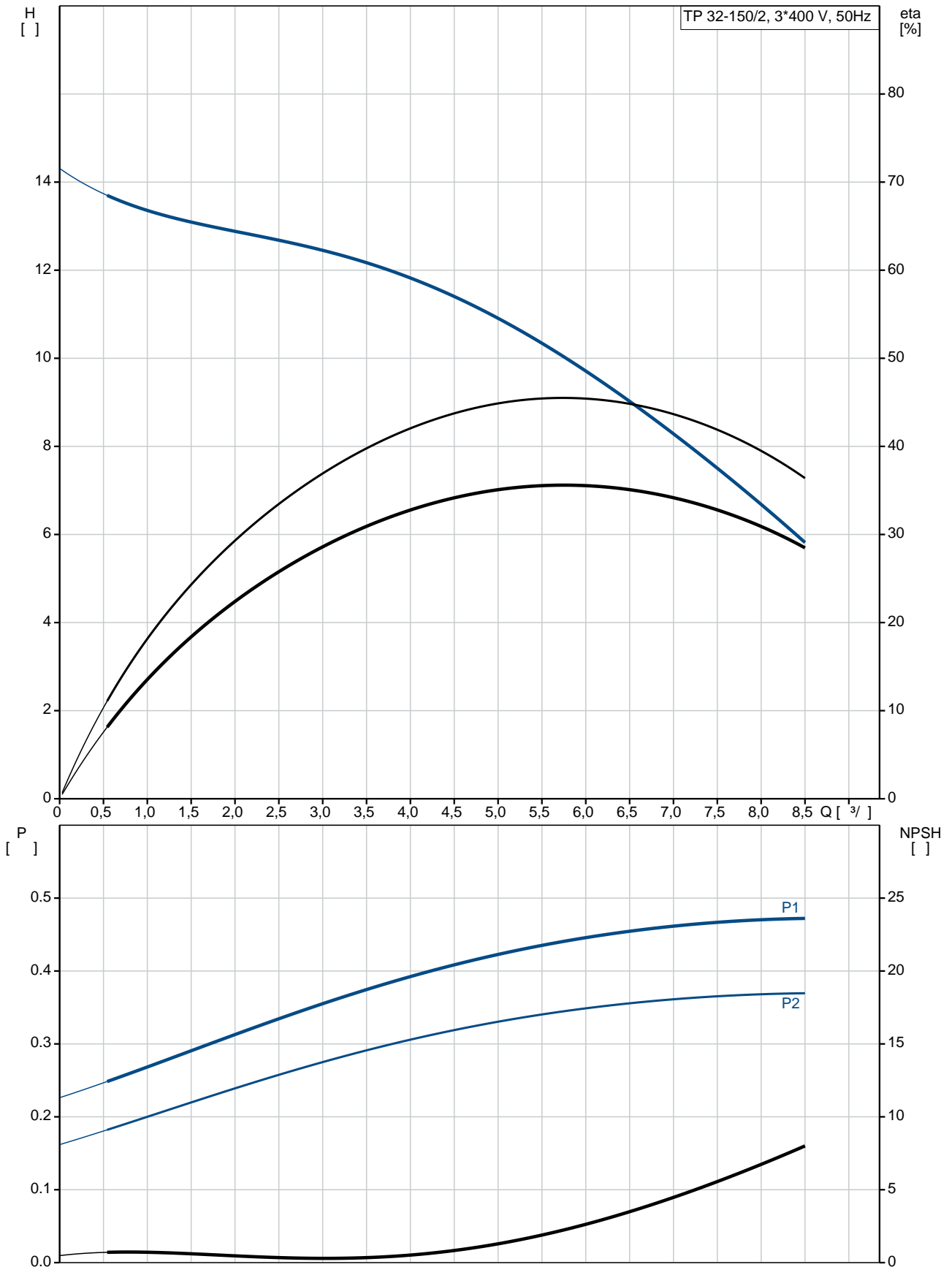
, EN/DIN: EN 1.4301
, AISI/ASTM: AISI 304

: -30 .. 40 °C

: 10
- : 10 / 120 °C
: DIN
: DN 32

: PN 6/10
 : 280
 : FT85
 :
 : 71A
 - : IE3
 - P2: 0.37
 : 50 Hz
 : 3 x 220-240D/380-415Y
 : 1.74/1.00 A
 : 490-530 %
 Cos - : 0.80-0.70
 : 2850-2880 /
 : IE3 73,8%
 : 73.8 %
 3/4 : 79.0 %
 1/2 : 75.5 %
 : 2
 (IEC 34-5): 55 Dust/Jetting
 (IEC 85): F
 : 85805102
 :
 , MEI : 0.64
 (): 23.7
 (): 27.2
 : 0.08 ³
 Danish VVS No.: 381811150
 Finnish LVI No.: 4616015
 Norwegian NRF no.: 9043521
 C : RU
 : 8413705100

97897469 TP 32-150/2 A-F-A-BQQE-DX1 50



TP 32-150/2
 A-F-A-BQQE-DX1
[97897469](#)
 EAN : 5710626020812

2865 /
 5.8 ^{3/}
 10
 150
 111
 BQQE
 ISO9906:2012 3B2
 A

c : EN-GJL-250
 ASTM class 35

EN/DIN: EN 1.4301
 AISI/ASTM: AISI 304
 A

-30 .. 40 °C

10

10 / 120 °C

DIN

DN 32

PN 6/10

280

FT85

F

-25 .. 120 °C

20 °C

998.2 / ³

71A

IE3

- P2: 0.37

50 Hz

3 x 220-240D/380-415Y

1.74/1.00 A

490-530 %

Cos : 0.80-0.70

2850-2880 /

IE3 73,8%

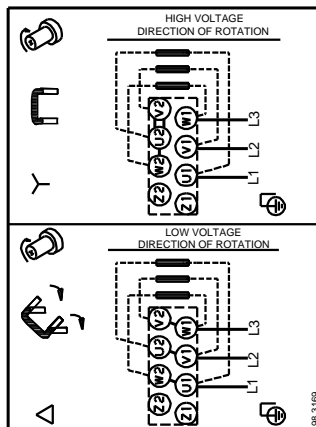
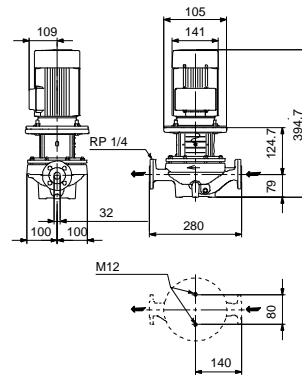
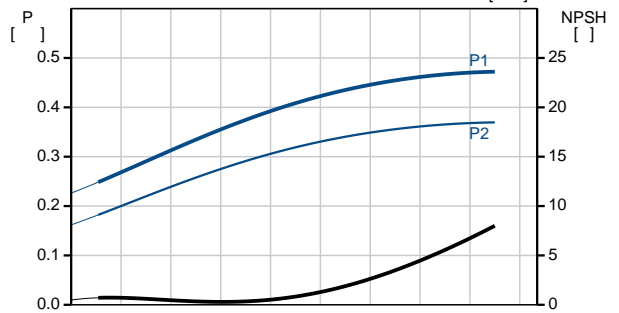
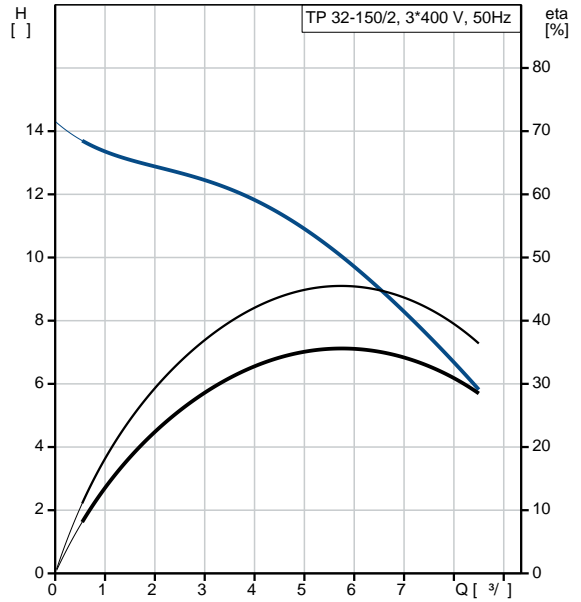
73.8 %

3/4 79.0 %

1/2 75.5 %

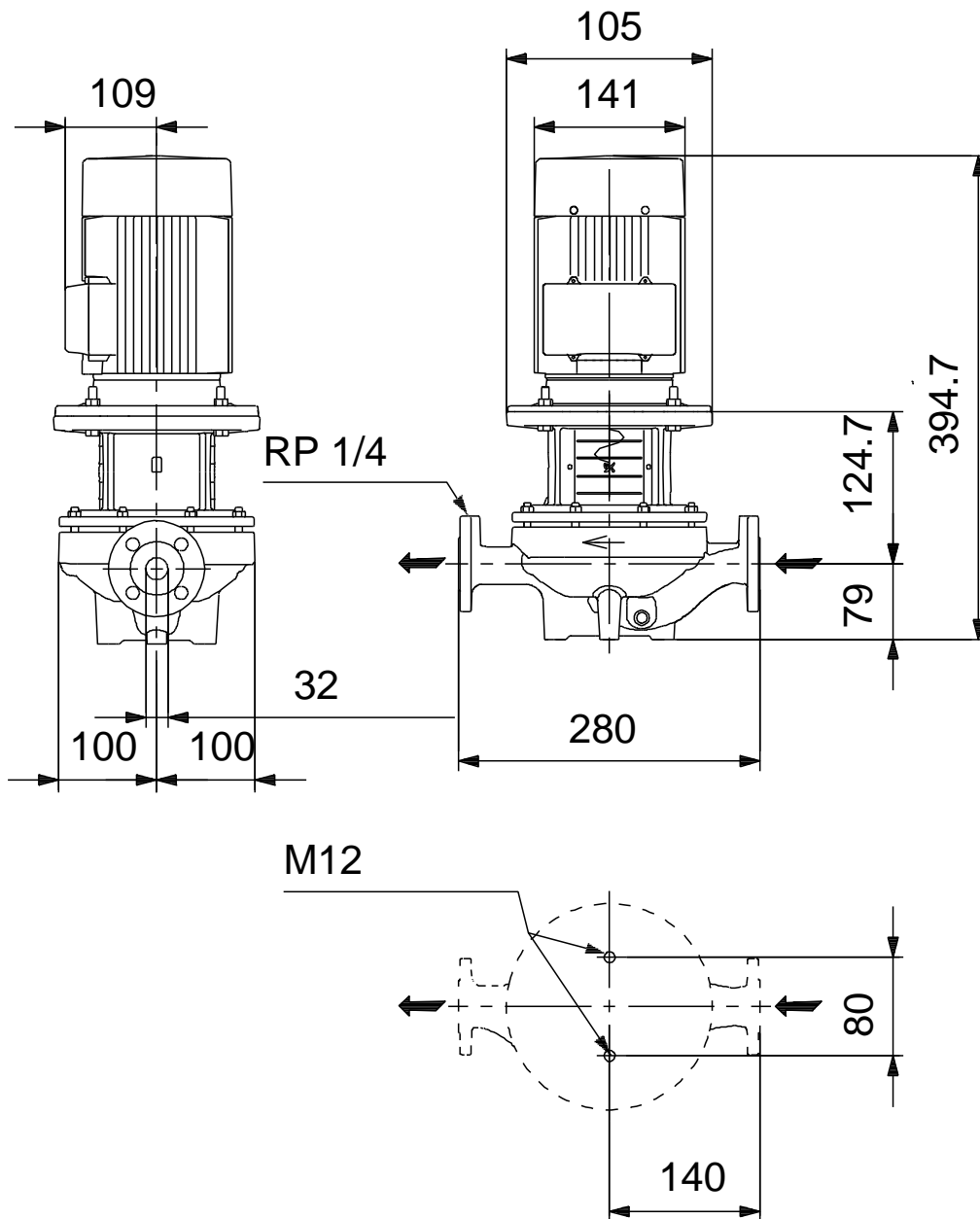
2

(IEC 34-5): 55 Dust/Jetting

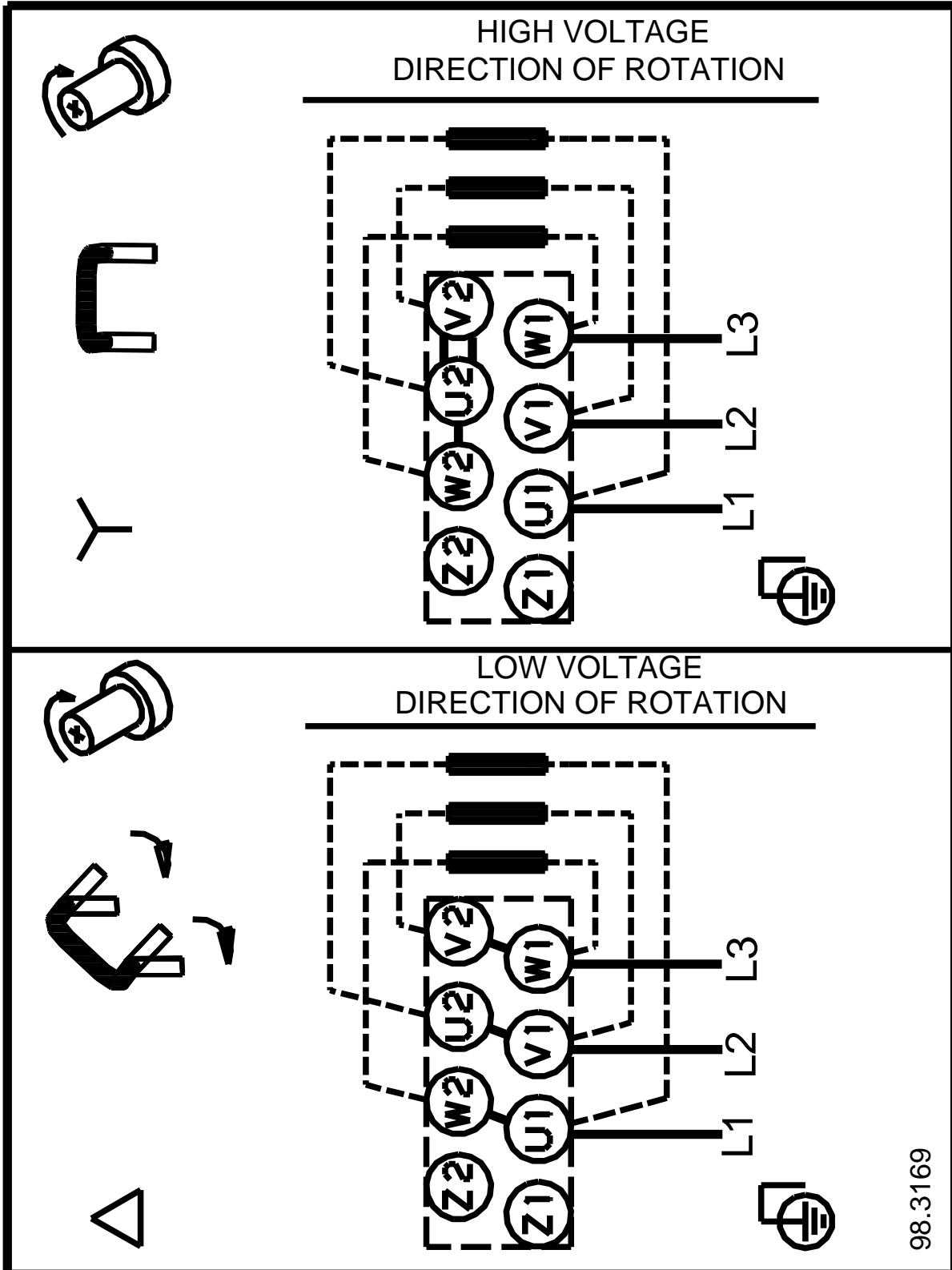


(IEC 85):	F
:	.
:	85805102
:	.
:	.
:	.
, MEI :	0.64
(): :	23.7
(): :	27.2
:	0.08 ³
Danish VVS No.:	381811150
Finnish LVI No.:	4616015
Norwegian NRF no.:	9043521
C :	RU
:	8413705100

97897469 TP 32-150/2 A-F-A-BQQE-DX1 50



97897469 TP 32-150/2 A-F-A-BQQE-DX1 50



98.3169