

1 TP 40-120/2 A-F-A-BQQE-DX1



: 97851334

12756. Pipework connection is via PN 6/10 DIN flanges (EN 1092-2 and ISO 7005-2).

EN

Frequency converter:

: -25 .. 120 °C
: 20 °C
: 998.2 / ³

: 2850 /

: 11.4 ³/_l
: 7.4
: 86
: BQQE
- : ISO9906:2012 3B2

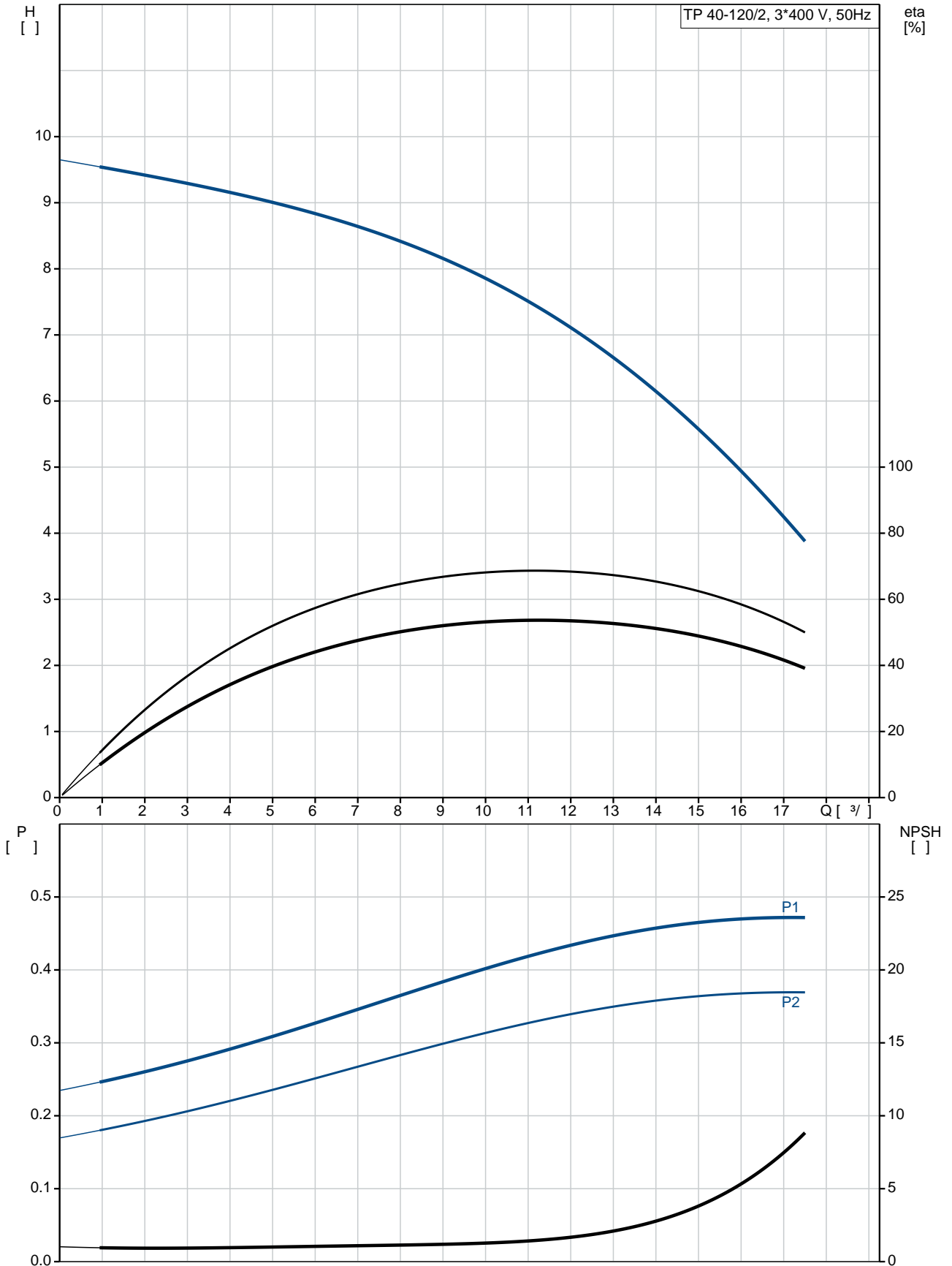
c : EN-GJL-250
: ASTM class 35
: EN/DIN: EN 1.4301
, AISI/ASTM: AISI 304

: -30 .. 40 °C

: 10
- : 10 / 120 °C
: DIN
: DN 40

: PN 6/10
 : 250
 : FT85
 :
 : 71A
 - : IE3
 - P2: 0.37
 : 50 Hz
 : 3 x 220-240D/380-415Y
 : 1.74/1.00 A
 : 490-530 %
 Cos - : 0.80-0.70
 : 2850-2880 /
 : IE3 73,8%
 : 73.8 %
 3/4 : 79.0 %
 1/2 : 75.5 %
 : 2
 (IEC 34-5): 55 Dust/Jetting
 (IEC 85): F
 : 85805102
 :
 , MEI : 0.70
 (): 21.2
 (): 24.7
 : 0.08 ³
 Danish VVS No.: 381812120
 Finnish LVI No.: 4616032
 Norwegian NRF no.: 9043536
 C : RU
 : 8413705100

97851334 TP 40-120/2 A-F-A-BQQE-DX1 50



TP 40-120/2
A-F-A-BQQE-DX1
97851334
EAN : 5710625808169

2850 /
11.4 ³/_l
7.4
120
86
BQQE
ISO9906:2012 3B2
A

c : EN-GJL-250
ASTM class 35

EN/DIN: EN 1.4301
AISI/ASTM: AISI 304
A

-30 .. 40 °C

10

10 / 120 °C

DIN

DN 40

PN 6/10

250

FT85

F

-25 .. 120 °C

20 °C

998.2 / ³

71A

IE3

- P2: 0.37

50 Hz

3 x 220-240D/380-415Y

1.74/1.00 A

490-530 %

Cos : 0.80-0.70

2850-2880 /

IE3 73,8%

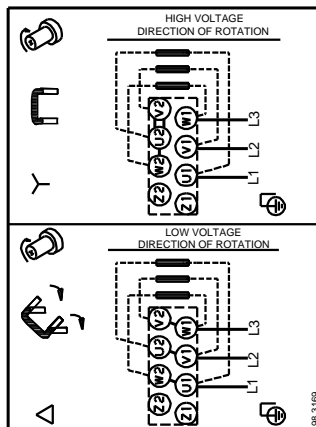
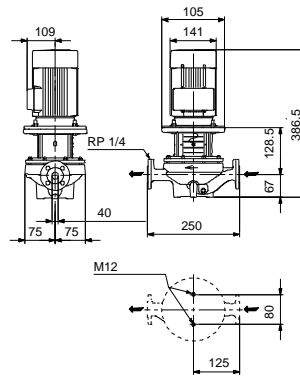
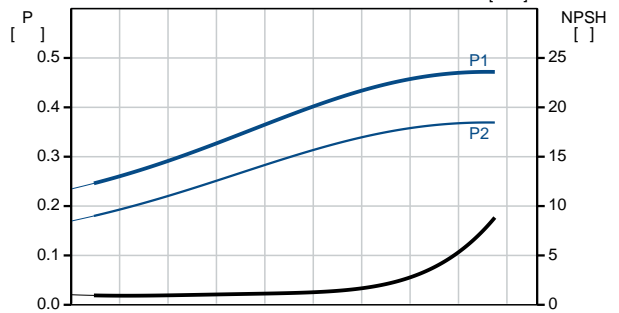
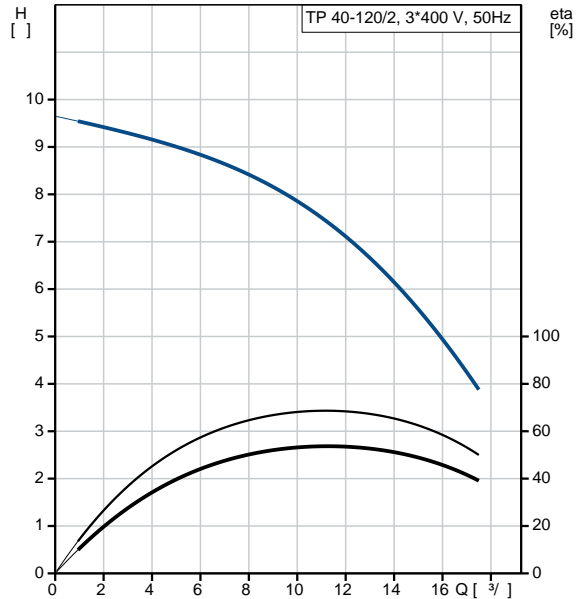
73.8 %

3/4 79.0 %

1/2 75.5 %

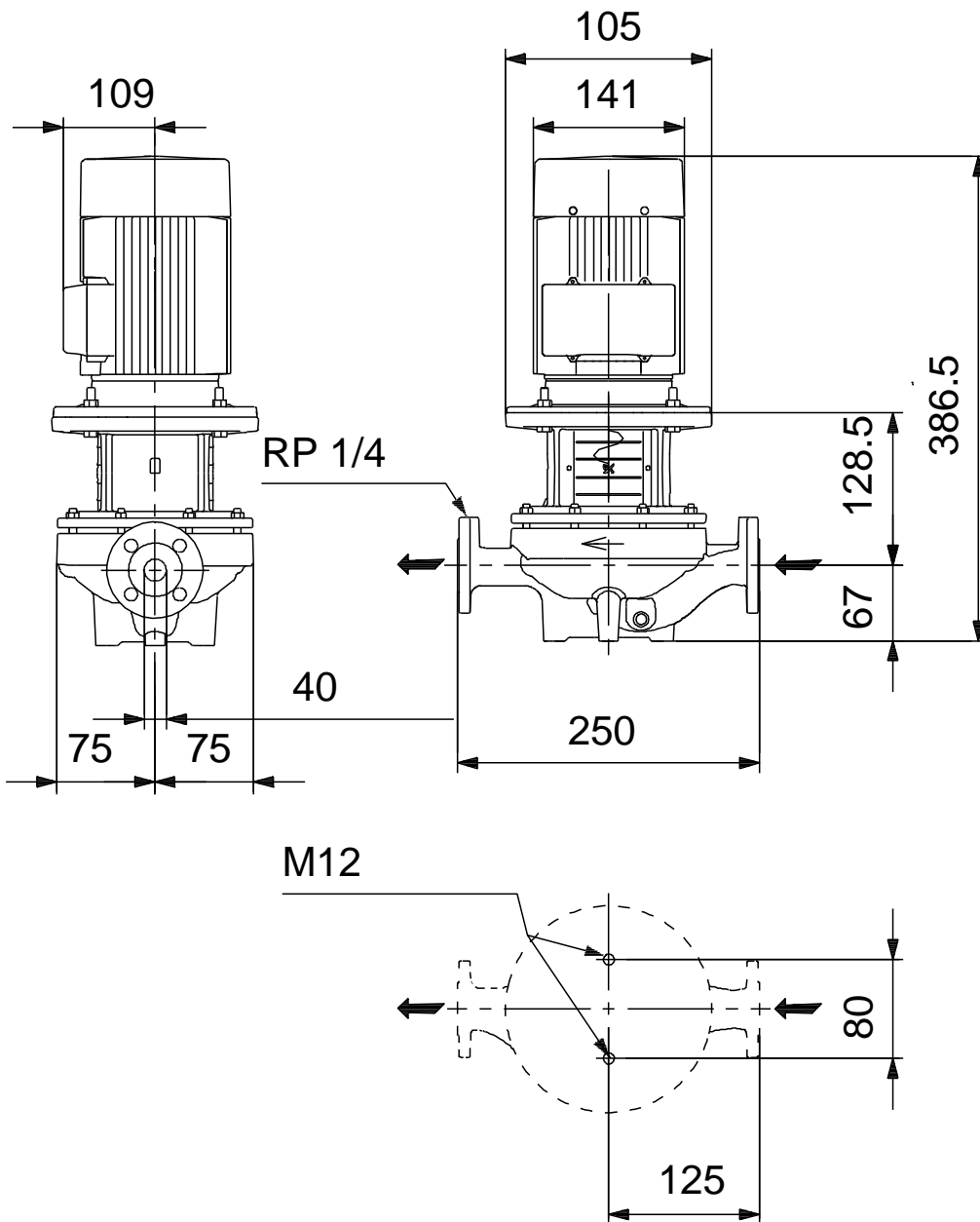
2

(IEC 34-5): 55 Dust/Jetting

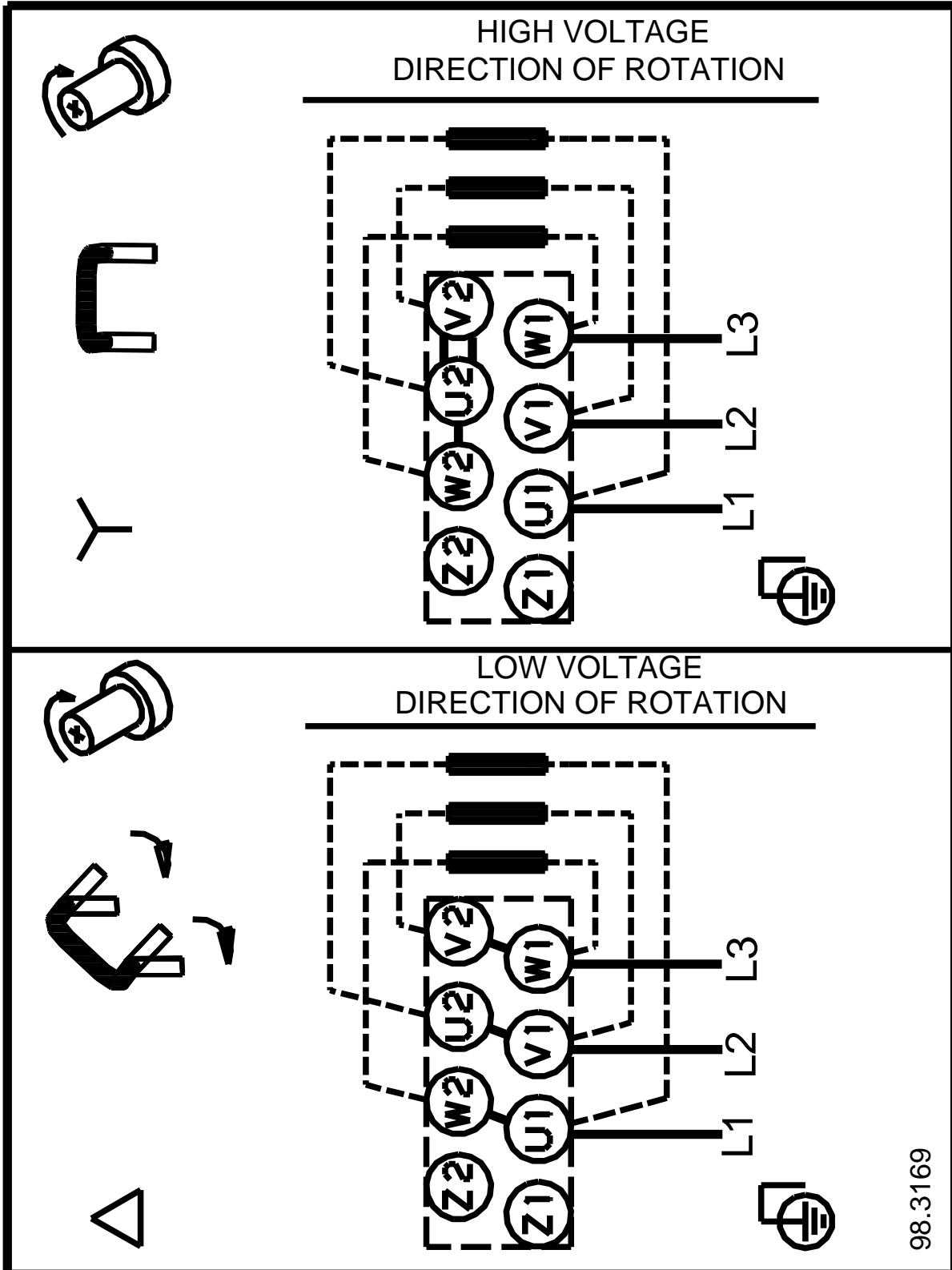


(IEC 85):	F
:	.
:	85805102
:	.
:	.
:	.
:	.
, MEI :	0.70
():	21.2
():	24.7
:	0.08 ³
Danish VVS No.:	381812120
Finnish LVI No.:	4616032
Norwegian NRF no.:	9043536
C :	RU
:	8413705100

97851334 TP 40-120/2 A-F-A-BQQE-DX1 50



97851334 TP 40-120/2 A-F-A-BQQE-DX1 50



98.3169