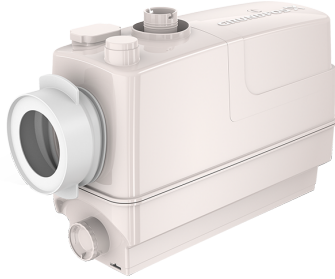


1 **SOLOLIFT2 CWC-3**



: 97775316

Sololift2 CWC-3 -

Sololift2 CWC-3

Sololift2 CWC-3

- ()
 - Ø22-40
 - « »
 - DN100 () Ø36
 - 40 ()
 - ()
 -

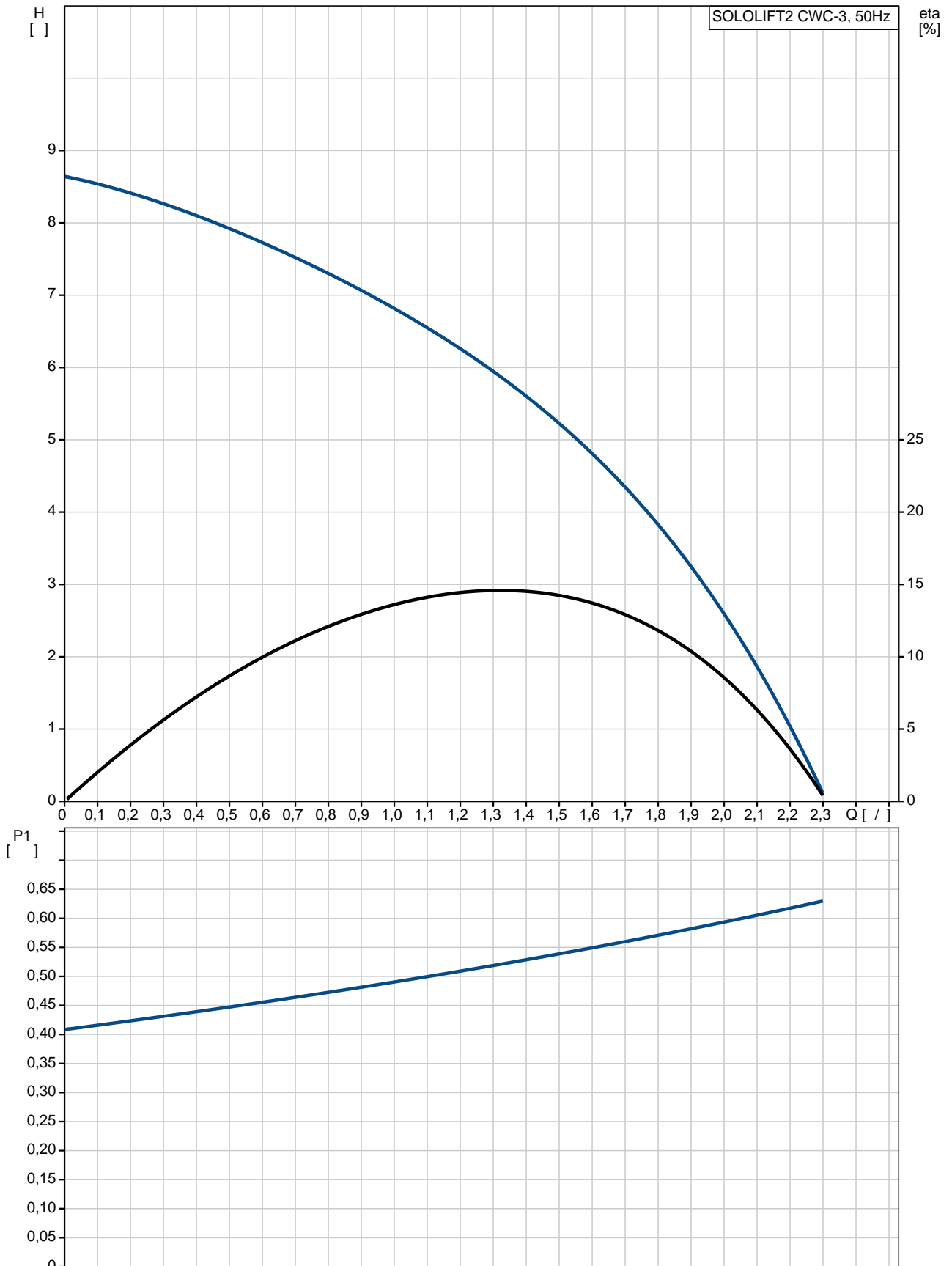
EN12050-2,

Maximum liquid temperature: 50 °C
 : 998.2 / 3

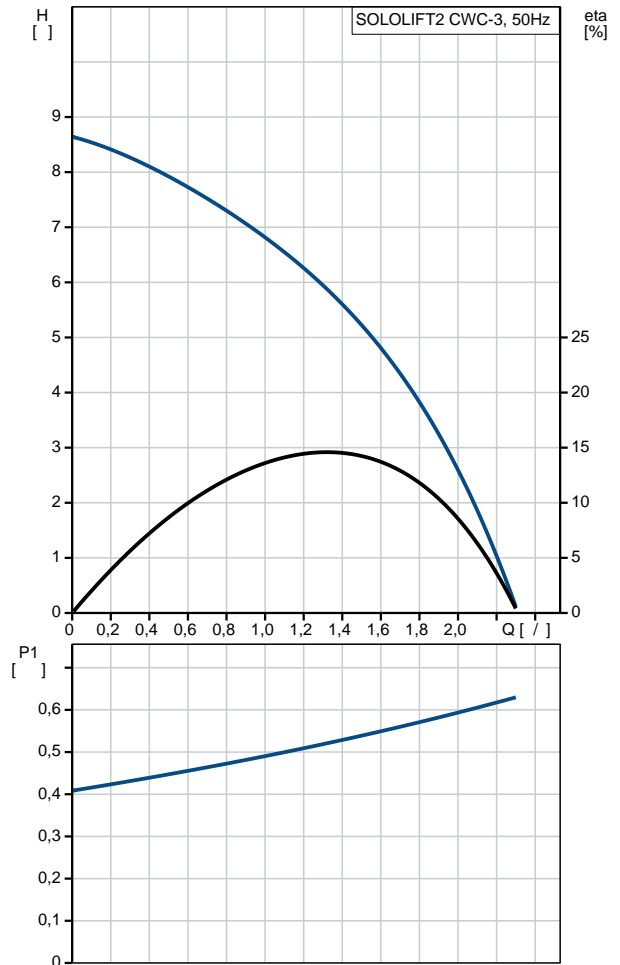
: CE,TR,VDEEMV,VDE,MORO
 - : ISO9906:2012 3B

	:	32/36/40, 36/40/50, DN 100
	:	22/25/28/32/36/40
	:	3X0,75MM2
	:	
	:	- P1: 620
	:	50 Hz
	:	1 x 220-240
	:	3 A
Cos phi -	:	0.92
	:	2800 /
	:	(IEC 34-5): IP44
	:	(IEC 85): F
	:	1.2
	:	H05VV-F-3G
	:	SCHUKO
	:	
	:	8.09
	:	9.69
Danish VVS No.:	:	614364632
Swedish RSK No.:	:	5885483
Finnish LVI No.:	:	4965314
Norwegian NRF no.:	:	9045712
C	:	RS
	:	8413702100

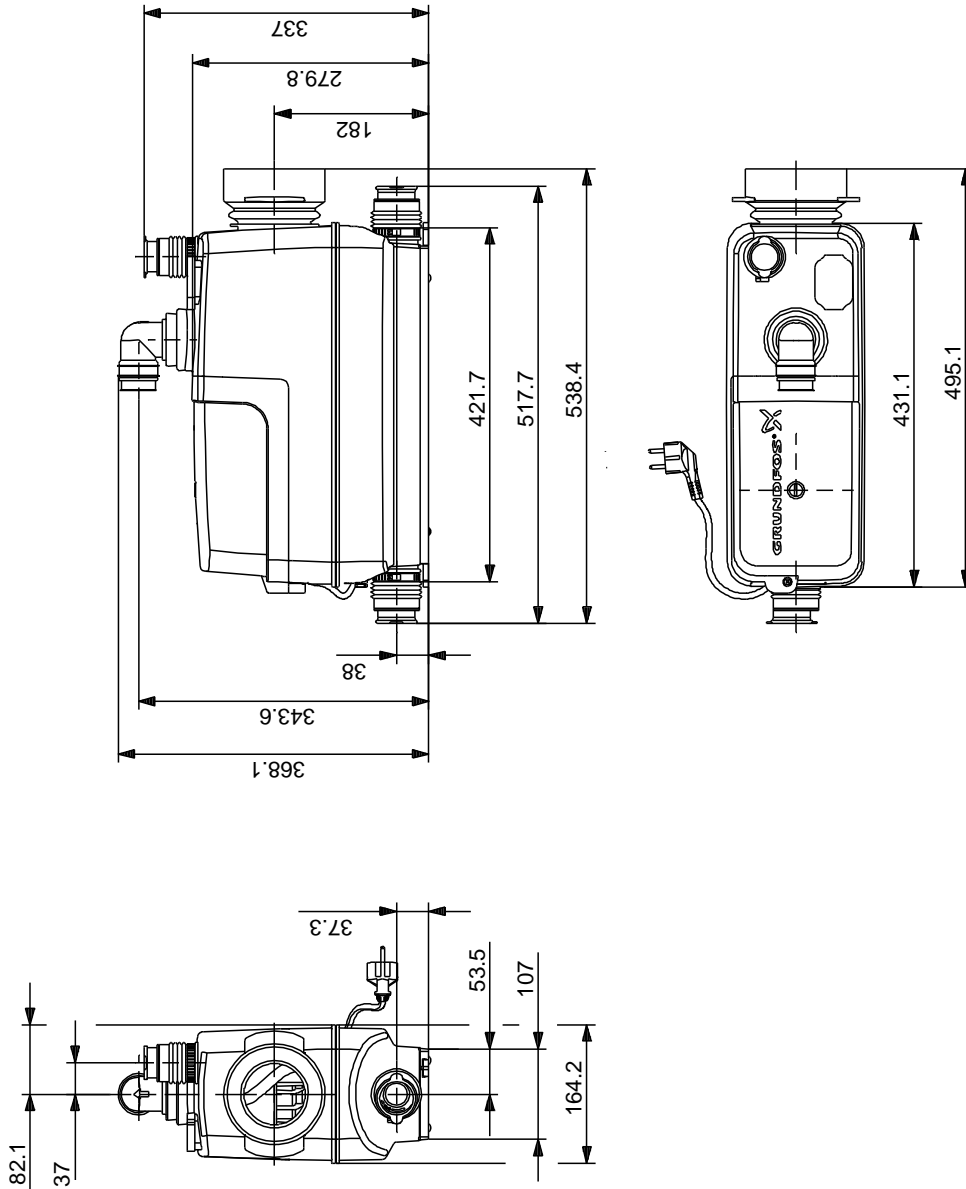
97775316 SOLOLIFT2 CWC-3 50



	SOLOLIFT2 CWC-3
	97775316
EAN	5710624187258
	UER 377
	8.5
	: CE,TR,VDEEMV,VDE,MORO
	- : ISO9906:2012 3B
	32/36/40, 36/40/50, DN 100
	22/25/28/32/36/40
	3X0,75MM2
Maximum liquid temperature:	50 °C
	998.2 / ³
	- P1: 620
	: 50 Hz
	: 1 x 220-240
	: 3 A
Cos phi -	: 0.92
	: 2800 /
	(IEC 34-5): IP44
	(IEC 85): F
	: THERMIK S06-150-05
	: 1.2
	: H05VV-F-3G
	: SCHUKO
	8.09
	9.69
Danish VVS No.:	614364632
Swedish RSK No.:	5885483
Finnish LVI No.:	4965314
Norwegian NRF no.:	9045712
C	: RS
	: 8413702100



97775316 SOLOLIFT2 CWC-3 50



97775316 SOLOLIFT2 CWC-3 50

