

1 **SOLOLIFT2 WC-1**



: [97775314](#)

Sololift2 WC-1 -

Sololift2 WC-1

Sololift2 WC-1

- ()
 - Ø22-40
 - « », ,
 - DN100
 - () Ø36 40
 - ()
 -

EN12050-3,

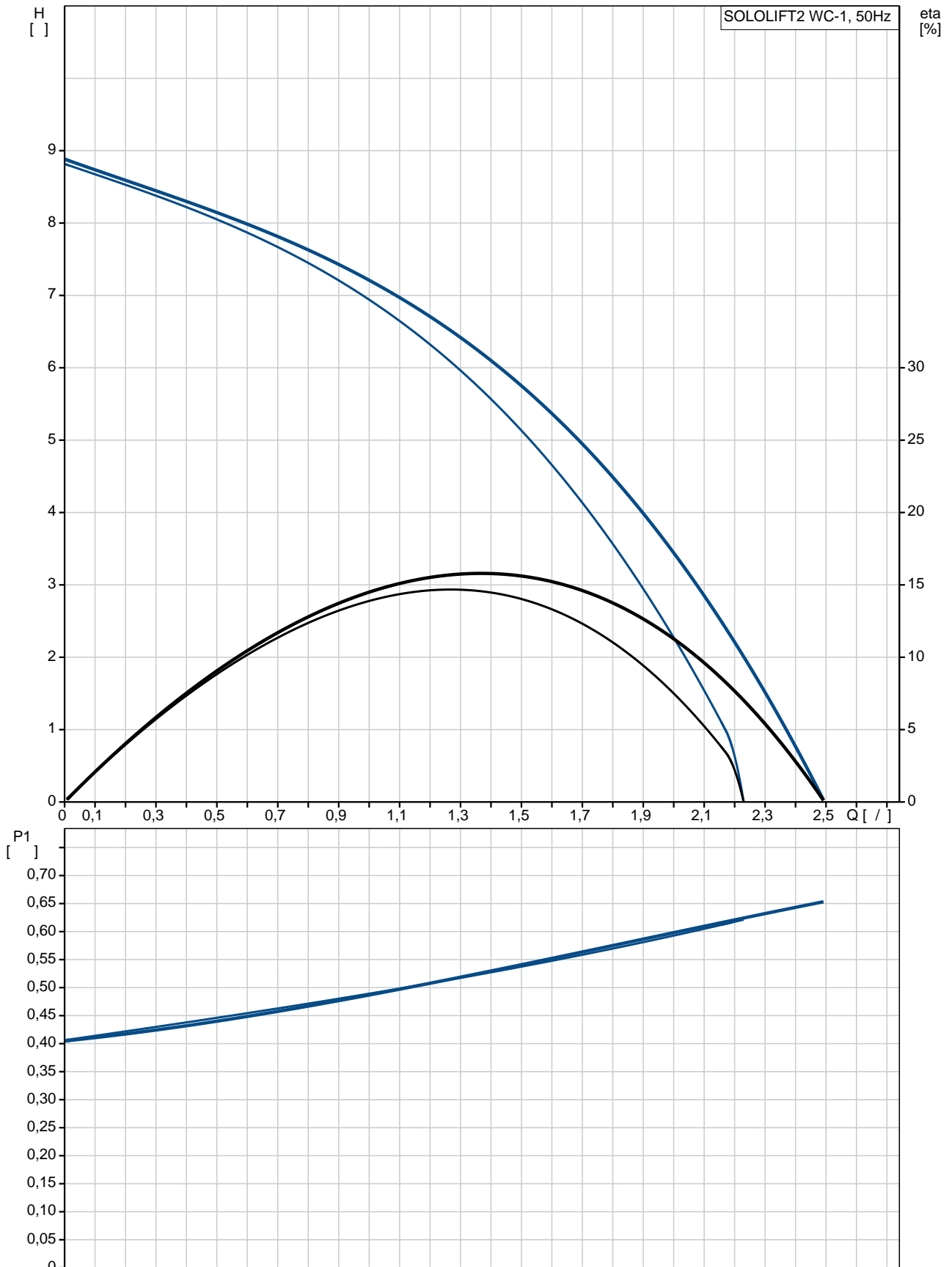
Maximum liquid temperature: 50 °C
 : 998.2 / 3

: CE,TR,VDEEMV,VDE,MORO

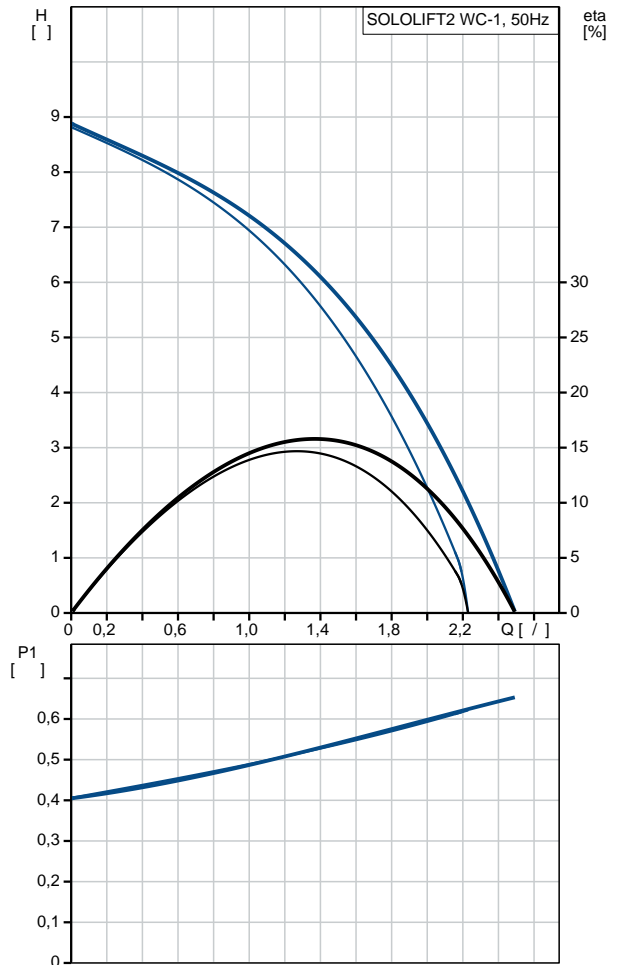
- : ISO9906:2012 3B

:
 :
 :
 : 32/36/40, DN 100
 : 22/25/28/32/36/40
 : 3X0,75MM2
 :
 :
 : - P1: 620
 : 50 Hz
 : 1 x 220-240
 : 3 A
 Cos phi - : 0.92
 : 2800 /
 (IEC 34-5): IP44
 (IEC 85): F
 : 1.2
 : H05VV-F-3G
 : SCHUKO
 :
 : 7.52
 : 9.06
 Danish VVS No.: 614363432
 Swedish RSK No.: 5886545
 Finnish LVI No.: 4965312
 Norwegian NRF no.: 9045714
 C : RS
 : 8413702100

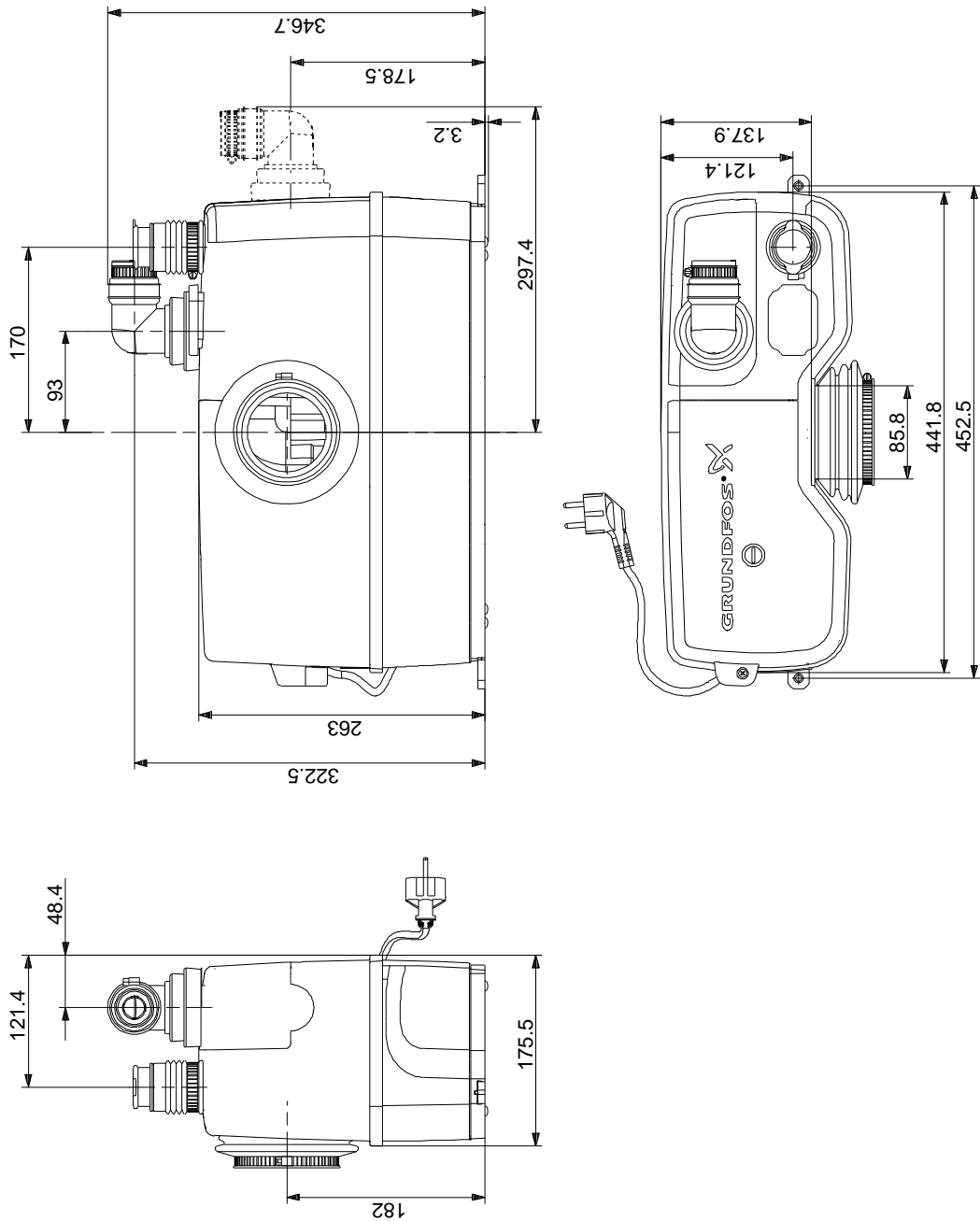
97775314 SOLOLIFT2 WC-1 50



	SOLOLIFT2 WC-1
	97775314
EAN	5710624187234
	UER 298
	8.5
	: CE,TR,VDEEMV,VDE,MORO
	- : ISO9906:2012 3B
	32/36/40, DN 100
	22/25/28/32/36/40
	3X0,75MM2
Maximum liquid temperature:	50 °C
	998.2 / ³
	- P1: 620
	: 50 Hz
	: 1 x 220-240
	: 3 A
Cos phi -	: 0.92
	: 2800 /
	(IEC 34-5): IP44
	(IEC 85): F
	: THERMIK S06-150-05
	: 1.2
	: H05VV-F-3G
	: SCHUKO
	7.52
	9.06
Danish VVS No.:	614363432
Swedish RSK No.:	5886545
Finnish LVI No.:	4965312
Norwegian NRF no.:	9045714
C	: RS
	: 8413702100



97775314 SOLOLIFT2 WC-1 50



97775314 SOLOLIFT2 WC-1 50

