

1

: SB 3-45 A



: [97686705](#)

Grundfos SB 3-45 A —

: SB 3-45 A

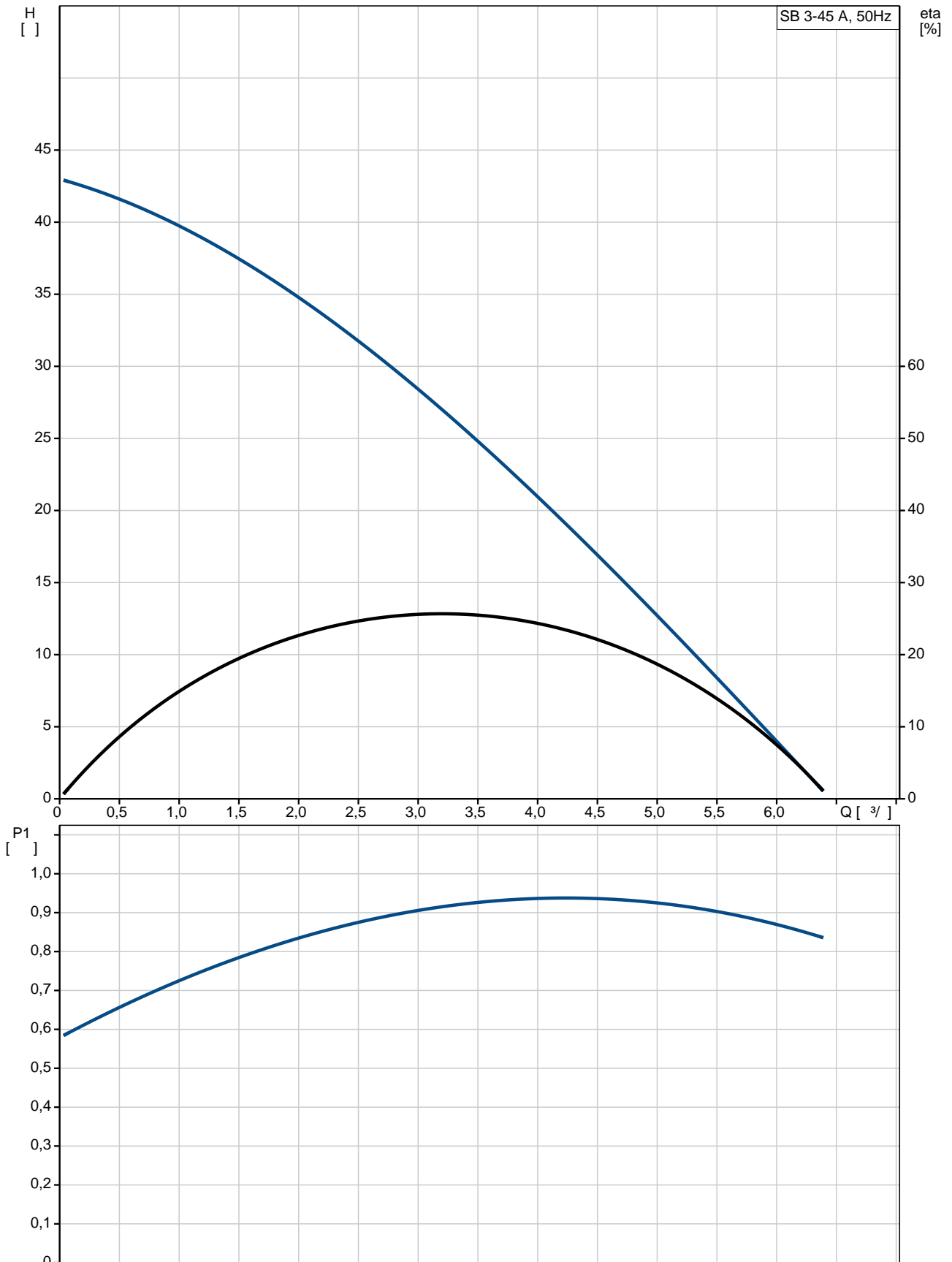
— 0 °C 10 40 °C °C.

: SB 3-45 A —

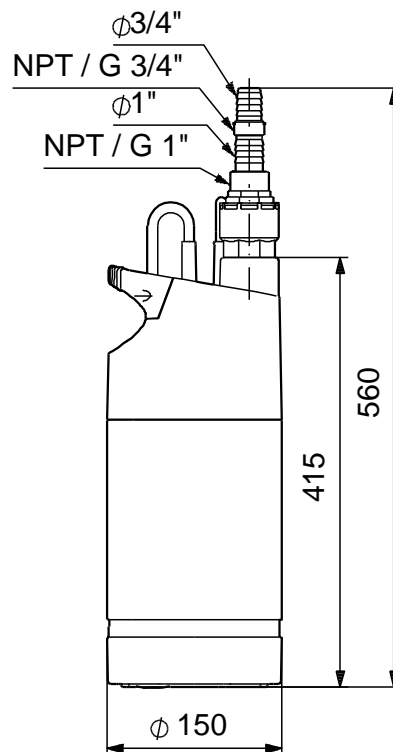
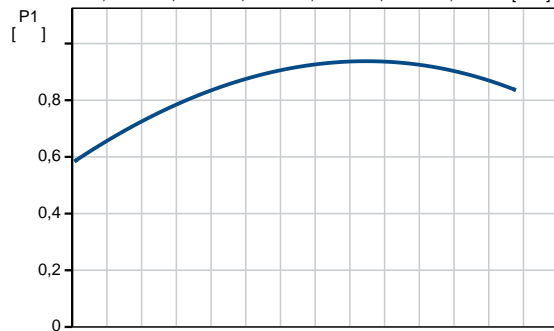
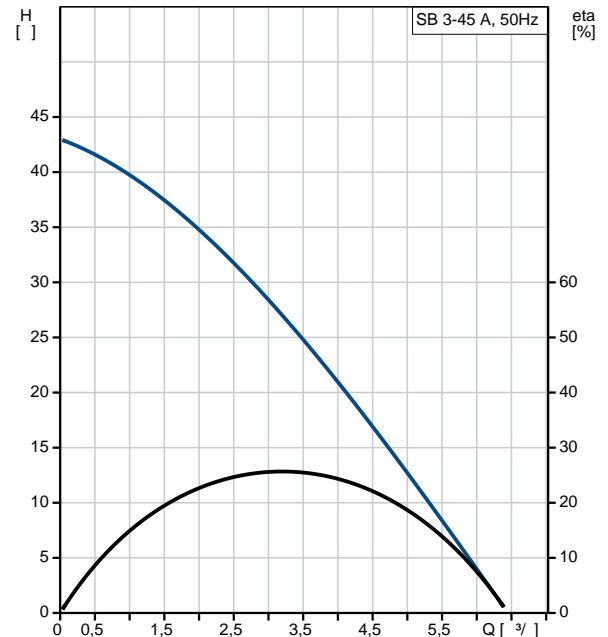
— 1

: 0 .. 40 °C °C
 : 20 °C
 : 998.2 / ³
 : 2.83 ³/
 : 30.1
 : 1
 : CE,WEEE
 - : ISO9906:2012 3B
 Return valve:
 : 2800 /
 : Composite
 : -10 .. 50 °C
 Type of inlet connection: STRAINER
 : G 1"
 : 10
 P1: 1.05
 Rated power - P2: 0.62
 : 50 Hz
 : 1 x 220-240
 : 4.8 A
 : 12 A
 Cos : 0.94
 : 13 /450
 (IEC 34-5): IP68
 (IEC 85): F
 Built-in motor protection:
 Length of cable: 15
 : H07RN-F 3G1
 : SCHUKO
 (): 9.69
 (): 10.4
 : 0.022 ³
 Danish VVS No.: 391361045
 Swedish RSK No.: 5850350
 Finnish LVI No.: 4822540
 Norwegian NRF no.: 9041868
 C : IT
 : 8413702900

97686705 SB 3-45 A 50



: SB 3-45 A	
: 97686705	
EAN	: 5710621504164
: 2.83 ³ /	
: 30.1	
: 45	
: 4	
: 1	
: CE, WEEE	
: ISO9906:2012 3B	
Return valve:	: 2800 /
: Composite	
: -10 .. 50 °C	
Type of inlet connection:	: STRAINER
: G 1"	
: 10	
: 0 .. 40 °C °C	
: 20 °C	
: 998.2 / ³	
pH:	: 4-9
P1:	: 1.05
Rated power - P2:	: 0.62
: 50 Hz	
: 1 x 220-240	
: 4.8 A	
: 12 A	
Cos	: 0.94
: 13 /450	
(IEC 34-5): IP68	
(IEC 85): F	
Built-in motor protection:	
Length of cable:	: 15
: H07RN-F 3G1	
: SCHUKO	
: 9.69	
: 10.4	
: 0.022 ³	
Danish VVS No.:	: 391361045
Swedish RSK No.:	: 5850350
Finnish LVI No.:	: 4822540
Norwegian NRF no.:	: 9041868
C	: IT
: 8413702900	



97686705 SB 3-45 A 50

