

1 CRI 5-12 A-CA-A-E-HQQE



: 96564274

(" - "),

FlexiClamps.

1-

: -20 .. 120 °C
: 20 °C
998.2 / ³

: 2730 /

: 5.8 ³/
: 55.5

: HQQE
: CE, EAC, ACS
- : ISO9906:2012 3B

EN 1.4408
AISI 316

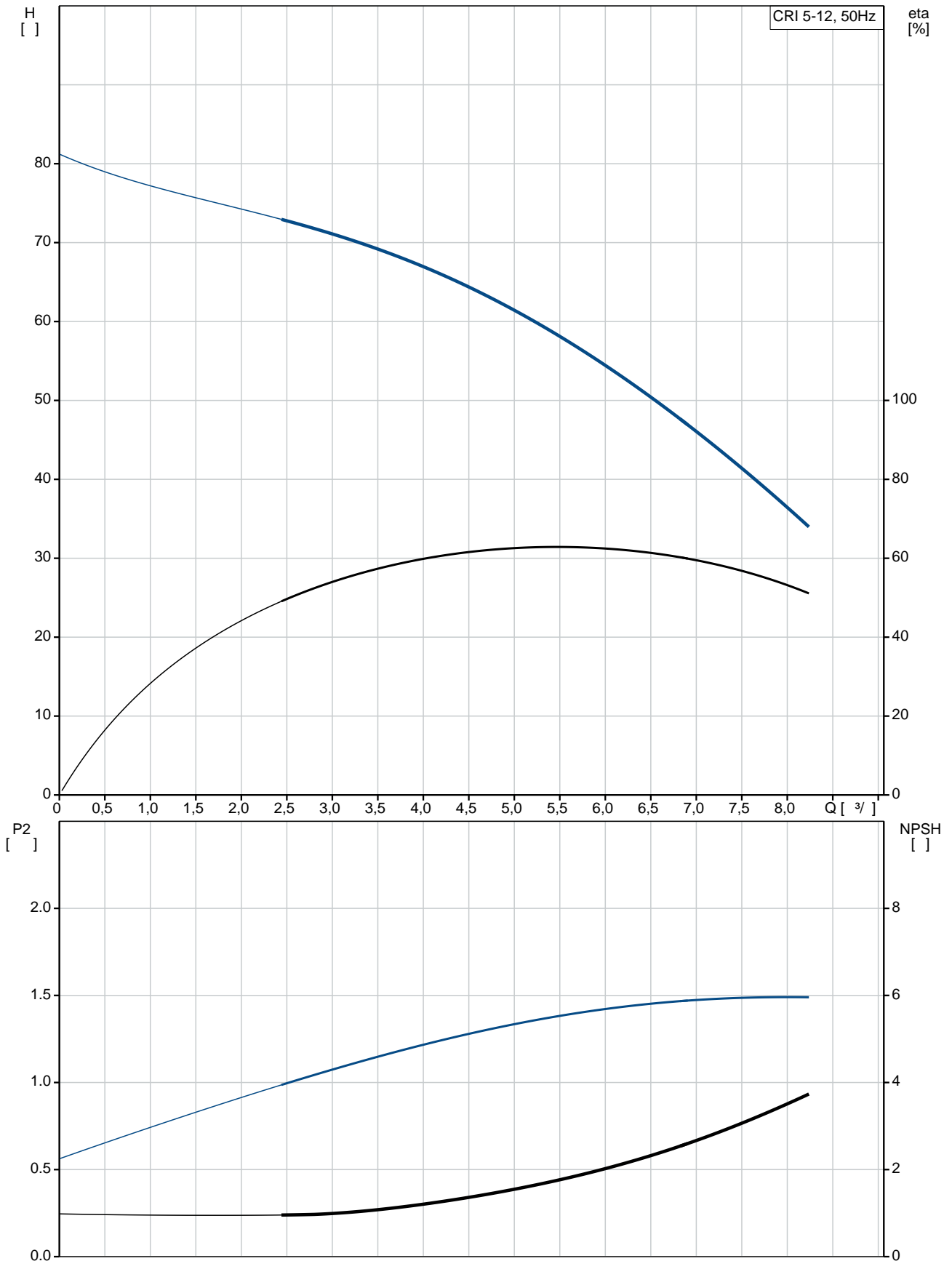
:
, EN/DIN: EN 1.4301
, AISI/ASTM: AISI 304
: SIC

Maximum ambient temperature: 40 °C
: 25
- : 25 / 120 °C
25 / -20 °C
: FlexiClamp
: DN 32
: DN 32
: PN 25
: FT115

:
: IEC
: 90LC

- P2: 2.2
 (2), : 2.2
 : 50 Hz
 : 1 x 220-230/240
 : 14,0-13,6/12,6 A
 : 330 %
 Cos - : 1.00
 : 2730/2720 / : 75 %
 : 2
 (IEC 34-5): 55 Dust/Jetting
 (IEC 85): F
 : 85215708
 Frequency converter:
 :
 (): 40.4 , MEI : 0.57
 (): 44.5
 : 0.092 ³

96564274 CRI 5-12 A-CA-A-E-HQQE 50



CRI 5-12
A-CA-A-E-HQQE
96564274
EAN : 5700830221600

2730 /
5.8 ^{3/}
55.5
79.9
12
12

Low NPSH:

N

HQQE
CE, EAC, ACS
ISO9906:2012 3B
A
A

EN 1.4408
AISI 316

EN/DIN: EN 1.4301
AISI/ASTM: AISI 304

A
E
SIC

Maximum ambient temperature: 40 °C
25
25 / 120 °C
25 / -20 °C

FlexiClamp
DN 32
DN 32
PN 25
FT115
CA

-20 .. 120 °C

20 °C

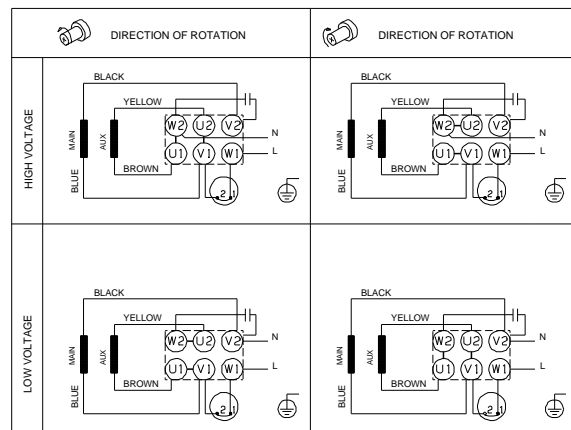
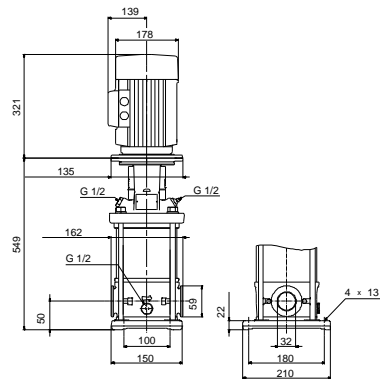
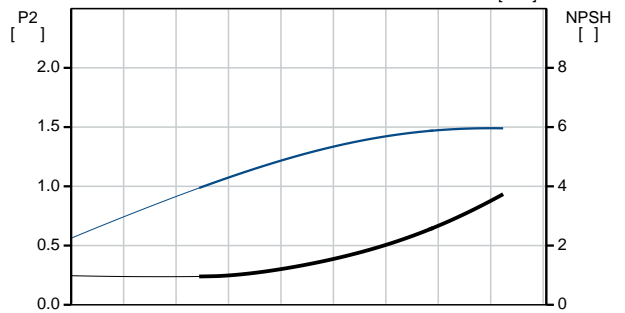
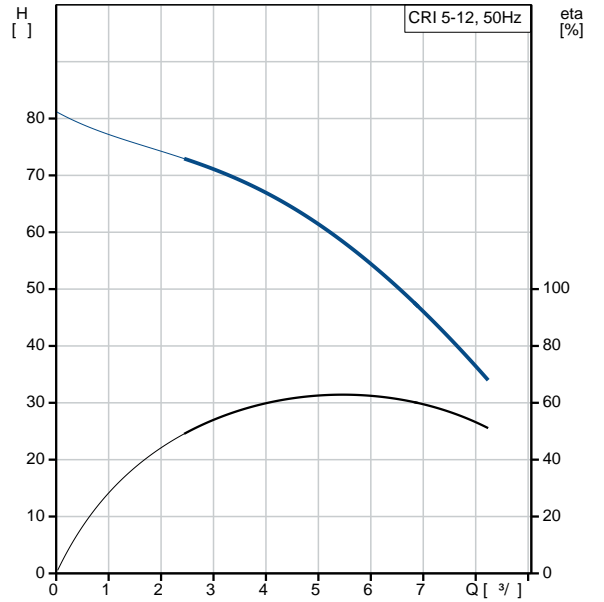
998.2 / ³

IEC
90LC

- P2: 2.2

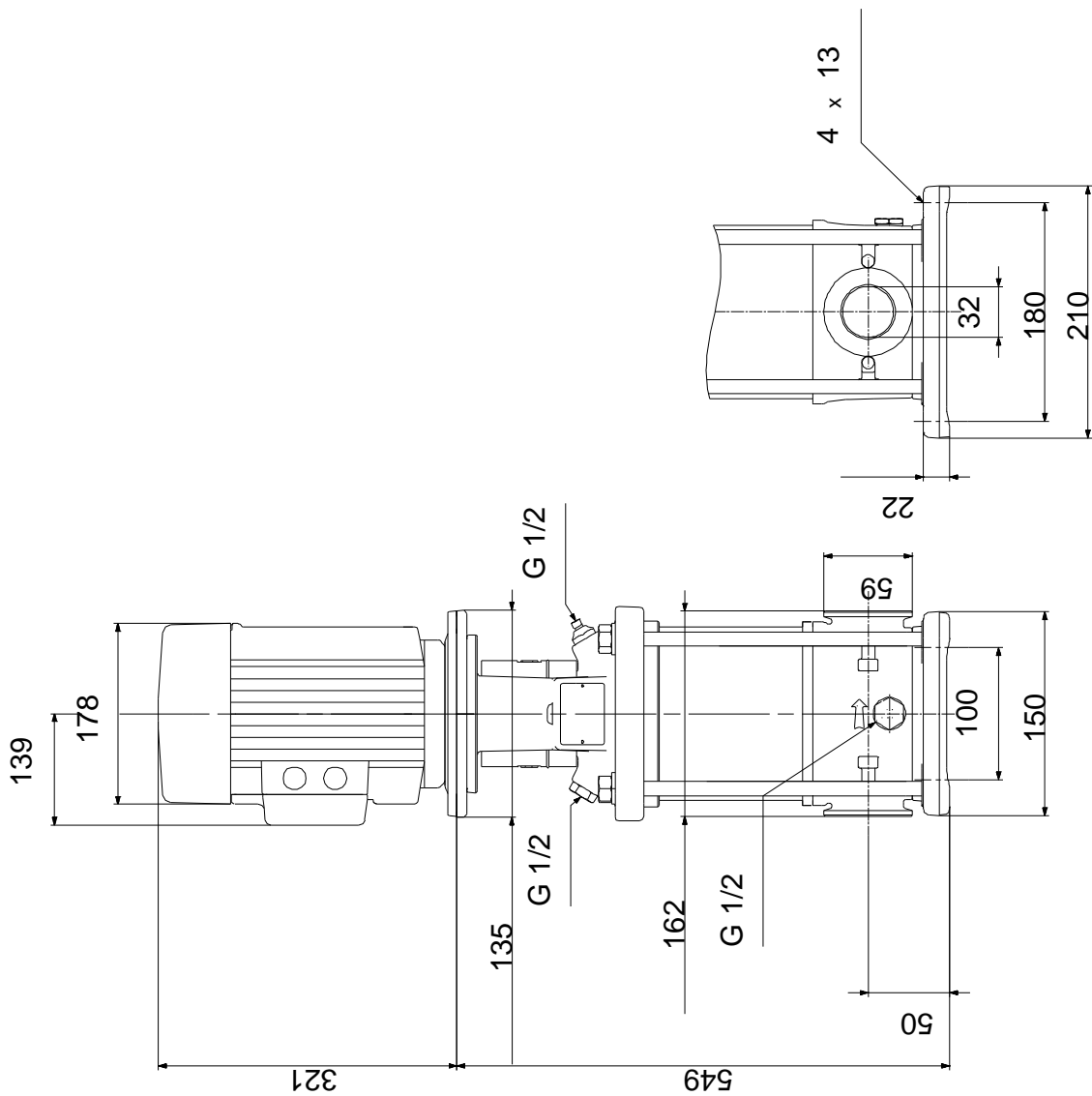
2.2

50 Hz



	:	1 x 220-230/240
	:	14,0-13,6/12,6 A
	:	330 %
Cos	-	1.00
	:	2730/2720 /
	:	75 %
	:	2
	:	(IEC 34-5): 55 Dust/Jetting
	:	(IEC 85): F
	:	PTO
	:	85215708
	:	.
MEI	:	0.57
()	:	40.4
()	:	44.5
	:	0.092 ³

96564274 CRI 5-12 A-CA-A-E-HQQE 50



96564274 CRI 5-12 A-CA-A-E-HQQE 50

